

FÜR IMMER VERSCHLOSSEN? ZUR TRANSZENDENTALEN(?) BEDEUTUNG DER FRÜHKAISERZEITLICHEN KÄSTCHENBEIGABE

EIN FALLBEISPIEL AUS URMITZ (LKR. MAYEN-KOBLENZ)

Südwestlich von Urmitz (Lkr. Mayen-Koblenz) im Neuwieder Becken wurde zwischen 1978 und 1982 das Brandgräberfeld »Auf'm Bungert« ausgegraben (Abb. 1). Es gehörte zu den *canabae* zweier Militäranlagen, die der Sicherung der frühkaiserzeitlichen/vorlimeszeitlichen Rheingrenze dienten. Im Zuge der Bearbeitung konnten in Grab 1980_0054, St. 48 drei eiserne Kästchenteile sowie die Fragmente einer eisernen Kragenfibel identifiziert werden (Abb. 2, 6-9). Eines der Kästchenteile, ein Schlossbeschlag mit noch *in situ* einsteckendem Federriegel, ist in seiner Form bislang ausschließlich durch sechs Funde vom rund 70 km südöstlich gelegenen Gräberfeld von Badenheim (Lkr. Mainz-Bingen) bekannt. Von A. Böhme-Schönberger wurden die Beschläge aufgrund ihres endemischen Vorkommens am namensgebenden Fundort als Schlossbeschläge der »Form Badenheim« bezeichnet (Abb. 3)¹. Aus drei Badenheimer Gräbern stammen zugehörige, vergleichbare Federriegel (Abb. 4)², wie sie auch sonst verschiedentlich bekannt sind, beispielsweise aus dem Oppidum von Manching (Lkr. Pfaffenhofen a. d. Ilm)³. Dass beide Teile – Schlossbeschlag und Federriegel – eine funktionale Einheit bildeten, belegen nun die Funde vom Gräberfeld Urmitz »Auf'm Bungert«⁴. Zugleich kann den Schlossbeschlägen der Form Badenheim damit ein erster Vergleichsfund an die Seite gestellt werden.

Bei der Deutung drängen sich Fragen nach Inhalt und Funktion sowie Ursprung und Verbreitung der hölzernen, heute vergangenen Träger der Kästchenteile auf. Auch die Einordnung der eisernen Kragenfibel darf in dieser Weise hinterfragt werden. Im Folgenden soll daher das Urmitzer Grabinventar analysiert und im Kontext sepulkraler Kästchenbeigaben interpretiert werden.

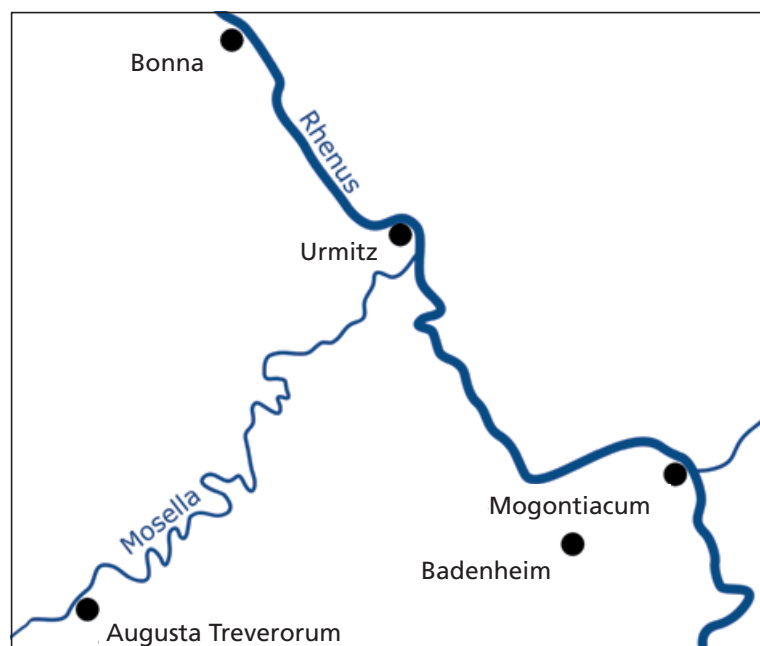


Abb. 1 Urmitz und Badenheim im regionalen Umfeld. – (https://d-maps.com/m/europa/germany/allemanne_de/allemanne_de44.pdf [22.8.2022], ergänzt).

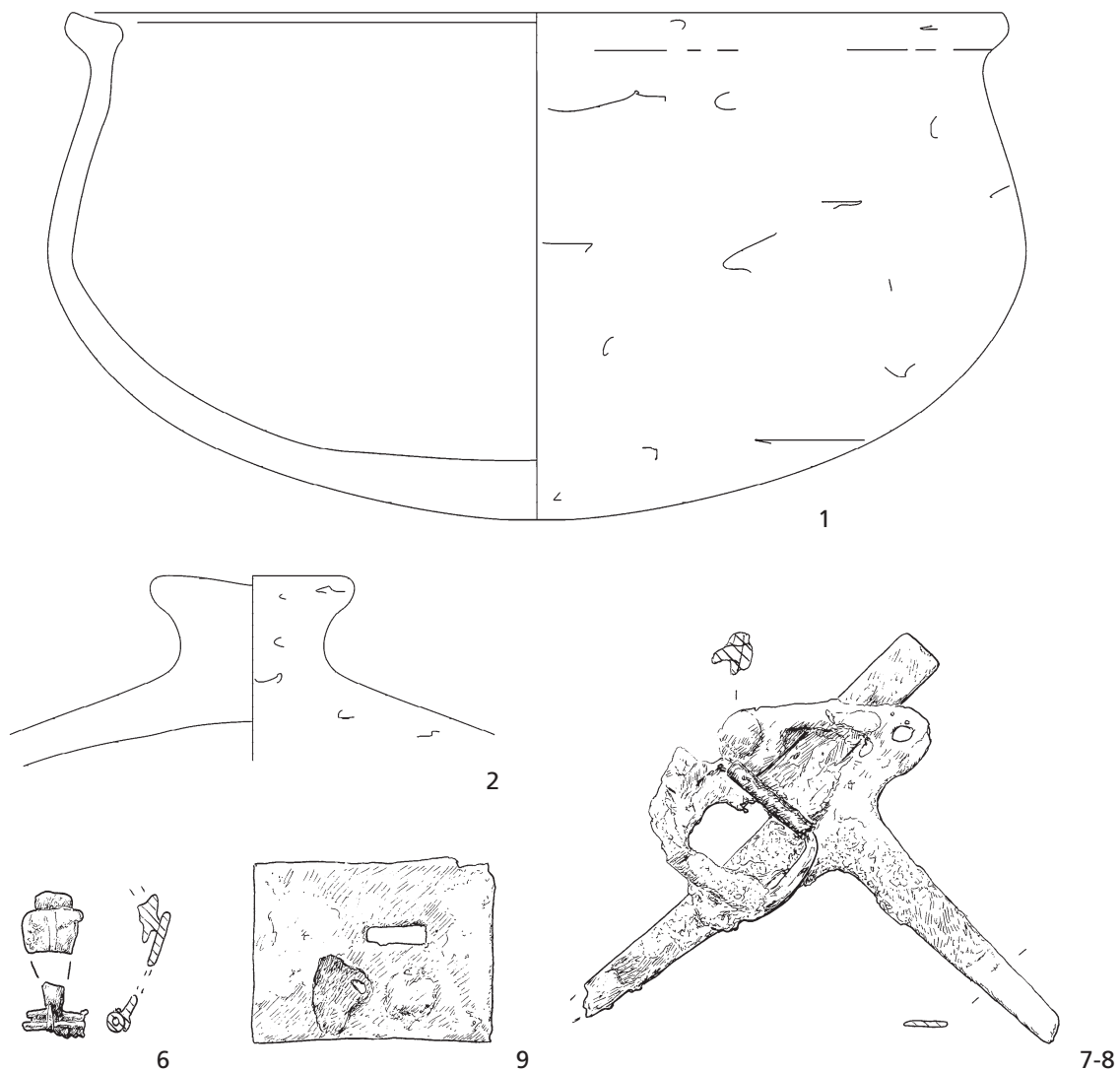
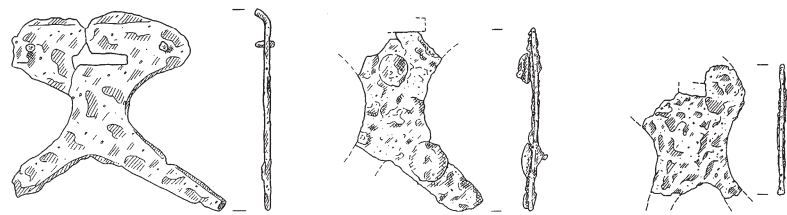


Abb. 2 Urmitz »Auf'm Bungert« Grabinventar 1980_0054, St. 48: **1-2** Keramik. – **6-9** Eisen. – (1-2 Zeichnungen L. Niehues; 6-9 Zeichnungen M. Meinen, GDKE Landesarchäologie, Außenstelle Koblenz). – M. 1:2.

DAS GRÄBERFELD URMITZ »AUF'M BUNGERT«

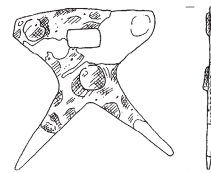
Das mit rund 180 Bestattungen (überwiegend Brandgräber des 1. Jhs. n. Chr.)⁵ belegte Gräberfeld von Urmitz »Auf'm Bungert« liegt am heutigen Südrand des Dorfes Urmitz im linksrheinischen zentralen Neuwieder Becken. Die Namensgebung beruht auf dem zugrunde liegenden Flurstück. Es wurde parallel zu Straßenbauarbeiten und dem lokalen Bimsabbau von 1977 bis 1982 in mehreren Abschnitten ausgegraben und wird gegenwärtig vom Verfasser im Rahmen seiner Dissertation bearbeitet. Etwa 1 km westlich befanden sich zwei frühkaiserzeitliche Militäranlagen mit unbekannter Besatzung, die in der Literatur als »Agrippalager« und »Drususkastell« bezeichnet werden; sie verfügten jeweils über eigene Nekropolen⁶. Zwischen den Militäranlagen und dem Gräberfeld »Auf'm Bungert« werden aufgrund einzelner Befunde die zugehörigen *canabae* (ohne Phasenzuweisung zu einer der Militäranlagen) rekonstruiert. Sie wurden von C. Koenen im späten 19. Jahrhundert nur am Rande geschnitten und sind daher nahezu unbekannt. Ihnen muss das Gräberfeld »Auf'm Bungert« nach derzeitigem Kenntnisstand zugeordnet werden⁷. Die Belegung ist recht heterogen, was neben Frauen und Männern aller Altersgruppen auch Klein- und Kleinst-



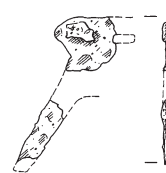
Grab 10,16

Grab 12,10

Grab 21,24



Grab 28,15

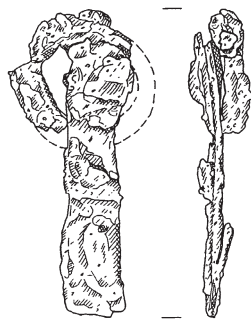


Grab 30,9

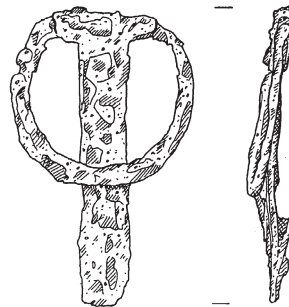


Grab 40,15

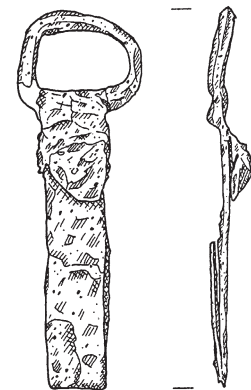
Abb. 3 Schlossbeschläge der Form Baden-heim aus Badenheimer Gräbern. – (Nach Böhme-Schönberger 2020, Taf. 16, 16; 20, 10; 37, 24; 49, 15; 52, 9; 71, 15). – M. 1:2.



Grab 17,12



Grab 21,20



Grab 40,16

Abb. 4 Federriegel aus Badenheimer Gräbern. – (Nach Böhme-Schönberger 2020, Taf. 29, 12; 37, 20; 71, 16). – M. 1:2.

kinder sowie Mehrfachbestattungen umfasst⁸. Immerhin 14 der Bestatteten erhielten Waffenbeigaben, vor allem Schildbuckel und Lanzenspitzen. Bedingt durch die unmittelbare Nähe zu den Militäranlagen ist die Belegung des Gräberfeldes durch Angehörige der römischen Truppen und Verstorbene einer militärisch geprägten Zivilsiedlung wahrscheinlich⁹. Nach vorläufigem Stand reicht die Hauptbelegungsphase von tiberischer bis in claudisch-neronische, vielleicht sogar noch bis in frühflavische Zeit, mit einzelnen Nachbestattungen aus dem frühen 2. sowie dem späten 4. Jahrhundert¹⁰. Das vorläufig älteste Grab stellt der im Folgenden vorgelegte Befund 1980_0054, St. 48 dar.

Im Zuge der Bearbeitung des Fundmaterials konnte ein Vergleichsfund zu den Schlossbeschlägen der Form Badenheim mit *in situ* ankorrodiertem Federriegel identifiziert werden (Abb. 2, 7-8). Der zugrunde liegende Befund 1980_0054, St. 48, bei dem es sich wahrscheinlich um die Reste einer Brandbestattung handelte, lässt sich heute nicht mehr rekonstruieren¹¹. Überliefert ist, dass sich alle Eisenobjekte im Inneren des einzig vollständigen rekonstruierbaren Gefäßes (Abb. 2, 1) befanden. Die Schüssel diente vermutlich als Urne und ist in ihrer Form, ebenso wie der darin gefundene Schlossbeschlag der Form Badenheim mit Federriegel, im Gräberfeld »Auf'm Bungert« ansonsten singulär. Da kein Leichenbrand erhalten ist, kann die Bestattung

nicht anthropologisch untersucht werden. Eine tendenzielle Geschlechtszuweisung ist daher nur anhand der Grabbeigaben möglich¹².

KERAMISCHES INVENTAR

Die Schüssel (**Abb. 2, 1**) gehört zu einer entwickelten Form spätlatène-/frühkaiserzeitlicher Schulterschüsseln¹³. Während sie außen gut geglättet ist, zeugen Fingerspuren im Inneren ohne Zweifel von freigeformter Machart; vielleicht wurde sie nachträglich überdreht. Die Oberfläche ist fleckig ocker-orange, der Scherben dagegen sattorange mit feiner Schiefer- und Quarzmagerung. Die Schüssel ist mittelhart gebrannt. Auffällig sind der nur schwach ausgeprägte Bauchumbruch und die nahezu völlig fehlende Standfläche, die beinahe kugelig wirkt. Zwar zeigt die Schüssel keine Spuren sekundärer Brandeinwirkung, doch ist die Standfläche infolge der Bodenlagerung mehrfach gerissen und war daher ursprünglich wohl flacher. Die Lippe ist vergleichsweise ausladend und innen gekehlt¹⁴. Die Randform tritt ab LT D1b auf. Zu dieser Zeit ist sie mit Omphalosböden kombiniert, die ganz im Gegensatz zur vorliegenden Schüssel stehen¹⁵. Der flache Boden, die ausladend gekehrte Lippe und der bauchige Wandverlauf sprechen für eine früheste Datierung in LT D2a¹⁶. Nach R. Bockius gehört eine gut vergleichbare Schüssel aus Grab 3 von Thür (Lkr. Mayen-Koblenz) »an den Übergang von vor- und frühromischer Zeit«, um 30 v. Chr.¹⁷.

Knopfdeckel (**Abb. 2, 2**) mit massivem, deutlich eingeschnürtem Griffknopf und einfach gewölbtem Wandverlauf ohne Profilierungen oder Dekorrillen stellen eine bislang überwiegend im zentralen Neuwieder Becken auftretende Gefäßform dar¹⁸. Die Lippe ist meist keilförmig nach innen verdickt, in Einzelfällen gänzlich unbetont. Die weiteste Verbreitung (in der hier beschriebenen Form) ist bislang im Gräberfeld »Mayen-Amtsgericht« (Lkr. Mayen-Koblenz) zu verorten¹⁹. Sie bilden in der Regel das Gegenstück zu einer Schale mit S-förmig eingeschnürter Lippe, die als Auflagefläche der Deckel diente. Diese Falzrandschalen haben ein ähnlich begrenztes Verbreitungsgebiet wie ihre zugehörigen Knopfdeckel. In der Literatur wird nahezu ausschließlich paariges Auftreten beschrieben²⁰. Die laufende Bearbeitung des Gräberfeldes »Auf'm Bungert« zeigt, dass auch in ungestörten Gräbern vereinzelt Falzrandschalen oder Knopfdeckel ohne Gegenstück auftreten können. Die frühen Formen von »Mayen-Amtsgericht« mit uneinheitlicher Griffknopfform werden von B. C. Oesterwind in LT D2a datiert; spätere Ausformungen, wie die hier beschriebene, laufen mindestens bis in die zweite Hälfte des 1. Jahrhunderts n. Chr.²¹.

Der gekehrte Rand der Schüssel eröffnet die Möglichkeit einer paarigen Nutzung mit dem Knopfdeckel²². Auffällig ist ihre identische Beschaffenheit, die sich in Scherben und Magerung zudem gänzlich von allen übrigen Falzrandschalen und Knopfdeckeln des Gräberfeldes unterscheidet. Es herrscht in aller Regel eine »lederbraune« Oberfläche mit dunklem Scherben und feiner bis mittelgrober Quarzsandmagerung vor. Wegen der Bergungssituation im Bimstagebau, der fehlenden Befundbeschreibung und ihrer geringen Größe wird es sich bei den übrigen Gefäßfragmenten (**Kat. 3-5**, o. Abb.) um dislozierte Oberflächenfunde handeln.

EISERNE KRAGENFIBELN

Die Ansprache als Grab ergibt sich unter anderem durch den fragmentiert-verbrannten Zustand einer eisernen Kragenfibel (**Abb. 2, 6; 5, 1**) mit einem anhaftenden kalzinierten Knochenfragment. Bei ihr kann von einer Primärbeigabe gesprochen werden, da Fibeln mit ähnlicher Erhaltung im Gräberfeld »Auf'm Bungert« sonst ausschließlich aus dem Leichenbrand der jeweiligen Gräber geborgen wurden.

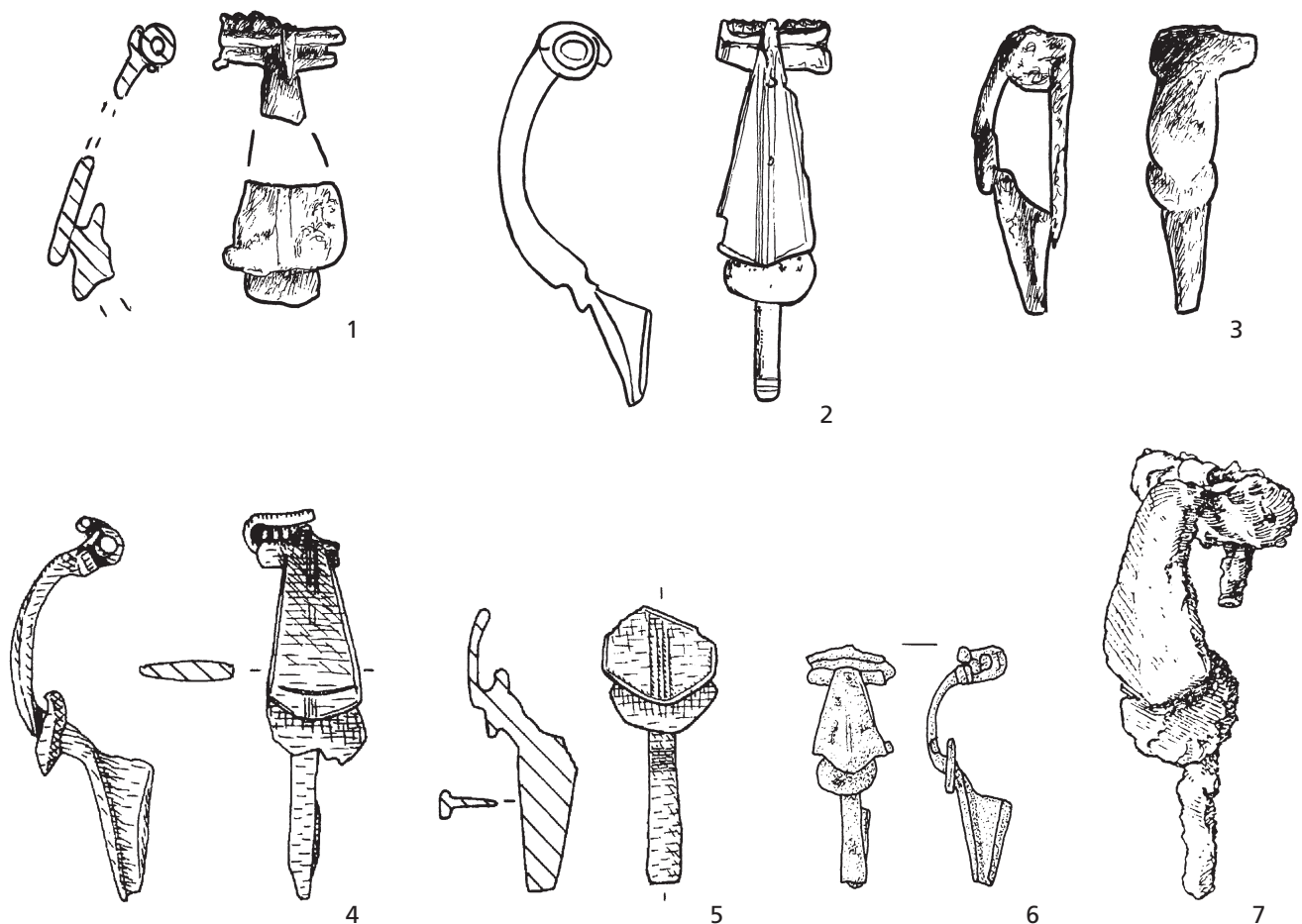


Abb. 5 Eiserne Kragenfibeln: **1-3** Urmitz. – **4-5** Martberg. – **6** Titelberg. – **7** Haltern. – (1-3 Zeichnungen M. Meinen, GDKE Landesarchäologie, Außenstelle Koblenz; 4-5 nach Nickel 2011, 53 Abb. 15; 6 nach Gaspar 2007, Taf. 35, 676; 7 nach Müller 2002, Taf. 7, 61). – M. 1:1.

Die Kragenfibel besaß eine Spirale mit acht Windungen (vier erhalten) und Sehnenhaken²³. Sie verfügt über einen schmalen Stützbalken²⁴. Der namensgebende kragenförmige Bügelschild ist beinahe eben mit schwach konvexen Außenlinien und zentraler, paralleler Rillenzier. An seiner breitesten Stelle übersteigt der Schild nicht die Spiraltiefe. Die winklig angesetzte²⁵, kleine, vollrunde Bügelscheibe schmiegt sich flach an den Bügelschild an und steht in derselben Ausrichtung. Der Nadelhalter fehlt; bei zwei sehr ähnlichen Fibeln aus den Gräbern 1982_0001, St. 1 und 1982_0001, St. 7 ist er dreieckig ausgezogen (**Abb. 5, 2-3**)²⁶. Damit gleicht er den Nadelhaltern klassischer römischer Hülsenscharnierfibeln (Riha Gruppe 5) ohne Fußknopf. Aufgrund ihrer gedrungenen Form mit konvexem Bügelschild steht die Fibel vielleicht den Kragenfibeln der Vorform Bern-Gergovia nahe²⁷. Auffällig und der unmittelbaren Einordnung entgegenstehend sind aber die geringe Gesamtgröße von 40 mm erhaltener Länge (das vollständige Vergleichsstück aus Grab 1982_0001, St. 7 misst nur 39 mm, das aus Grab 1982_0001, St. 1 dagegen 52 mm) und der äußerst kurze Fuß mit geschlossenem Nadelhalter²⁸, der bei Kragenfibeln sonst gar nicht auftritt; ebenso die Fertigung aus Eisen. Gut vergleichbar sind im näheren Umfeld zwei kleine, eiserne Kragenfibeln vom Martberg (Lkr. Cochem-Zell)²⁹. Das vollständige Exemplar Kat. 7.11.45.1 (**Abb. 5, 4**) ist mit einer Länge von 52 mm geringfügig länger als die hier vorgestellte Kragenfibel, bei der jedoch der fehlende Fuß zu berücksichtigen ist. Von der Fibel Kat. 7.14.38.1 (**Abb. 5, 5**) hat sich nur ein endständiges Fragment mit dem bezeichneten Nadelhalter erhalten. Dieser tritt am Martberg erstmals bei geschweiften Fibeln der Form Almgren 19 auf, die vielleicht

noch in mittelaugusteische Zeit zu datieren sind³⁰. Noch kleiner ist, bei vollständiger Erhaltung, die nur 33 mm messende eiserne Kragenfibel Kat. 676 (**Abb. 5, 6**) vom Titelberg (Kt. Esch a. d. Alzette/L), die sich sonst lediglich in dem leicht kantigen Bügel von der vorliegenden unterscheidet³¹. Auch die einzige Kragenfibel aus Haltern (Kr. Recklinghausen) Kat. 61 (**Abb. 5, 7**) gehört wohl zu dieser Gruppe³². Mit 61 mm Länge ist sie jedoch größer als die anderen; das Stück ist heute verschollen und nur schematisch dokumentiert.

Eine andere eiserne Kragenfibel liegt mit einem einzigen Exemplar aus dem claudisch-neronischen Grab 21 vom Gräberfeld von Badenheim vor³³. Wegen der erweiterten Bügelform und des langgezogenen, durchbrochenen Nadelhalters gehört die Fibel zur spätlatènezeitlichen Form Goeblingen(-Niederolm)³⁴. Ungewöhnlich sind jedoch eine Kupferdrahteinlage auf dem Bügel und der Umstand, dass es sich um die einzig bekannte Eisenfibel der Form handelt. Da sie aus der Verfüllung des Grabes stammt, gehörte die Fibel nicht zu den eigentlichen Sekundärbeigaben. Zugleich wurde bei der Anlage von Grab 21 kein älterer Befund geschnitten. Vielleicht gelangte die Kragenfibel als rituell konnotiertes Wurf- oder Altstück im Rahmen des Beisetzungsritus in die Einfüllung. Vergleichbar ist in dieser Hinsicht die republikanische Münze aus der Einfüllung von Grab 15 von Badenheim, die bei ihrer Niederlegung (oder genauer »ihrem Wurf«) rund ein Jahrhundert älter als die eigentliche Bestattung war³⁵.

Die oben beschriebenen kleinen, eisernen Kragenfibeln gehören zu einer eigenen, neu zu definierenden »Form Urmitz«. Aufgrund des kaum ausgeprägten Stützbalkens und des flach gestreckten, konvexen Bügels sind sie formal etwa mit der Vorform Bern-Gergovia zu parallelisieren, während der dreieckig-gefüllte Nadelhalter als eigenständiges Merkmal zur Abgrenzung heranzuziehen ist. Es spricht aus Sicht des Verfassers nichts dagegen die Entwicklung von Kragenfibeln der »Form Urmitz« bedingt durch die Form des Nadelhalters vielleicht unter dem Einfluss römischer Handwerker noch ins ausgehende 1. Jahrhundert v. Chr. oder das früheste 1. Jahrhundert n. Chr. zu datieren³⁶. Die weite Streuung zwischen dem Titelberg und Haltern gibt dabei jedoch Rätsel hinsichtlich der Ursprungsregion und ihrer Verbreitung auf. Möglicherweise stammt die Fibelform aus dem ostgallischen Raum und wurde im Rahmen römischer Truppenbewegungen bis nach Haltern verbreitet. Wegen des zersetzungsanfälligen Eisens ist die Menge an Vergleichsfunden gering. Da alle herangezogenen Fibeln abweichende Maße haben, scheint es sich bei ihnen nicht um eine Serienfertigung zu handeln.

Ähnlich wie Distelfibeln sind auch Kragenfibeln ab augusteischer Zeit als Grabbeigabe überwiegend in Frauengräbern zu finden³⁷. Nur zwei Gräber mit (bronzenen) Kragenfibeln aus Urmitz sind bislang anthropologisch untersucht. Bei beiden handelt es sich um die Bestattungen weiblicher adulter Individuen, denen je eine einzelne Kragenfibel (Form Mainz-Andernach) beigegeben wurde³⁸. Dieser Befund deckt sich mit dem Gräberfeld von Wederath-Belginum (Lkr. Bernkastel-Wittlich), auf dem einzelne Kragenfibeln nur adulten oder älteren Frauen beigegeben wurden³⁹. Zwei Gräber von Badenheim mit paarig beigegebenen Kragenfibeln stellen die Bestattungen 20-80-jähriger, vielleicht weiblicher Individuen dar⁴⁰. Immerhin 10 der 40 Kragenfibeln vom Gräberfeld von Wederath-Belginum stammen dagegen aus anthropologisch sicher als männlich bestimmten Bestattungen und wurden dort ebenfalls paarweise beigegeben. Kragenfibeln dürfen daher nicht a priori als »geschlechtsspezifische« Beigabe gelten, sondern sind nur »tendenziell« als Frauenbeigabe in Betracht zu ziehen.

SCHLOSSBESCHLÄGE DER FORM BADENHEIM UND FEDERRIEGEL

Schlossbeschläge der Form Badenheim (nach Böhme-Schönberger) haben ein langovales Kopfstück mit einem zentralen, schmal-rechteckigen Durchbruch (**Abb. 3. 6**)⁴¹. Von einer der beiden Langseiten gehen zwei länglich schmale Arme ab, die sich zum Ende verjüngen⁴². Die ovalen Kopfstücke verfügen seitlich des

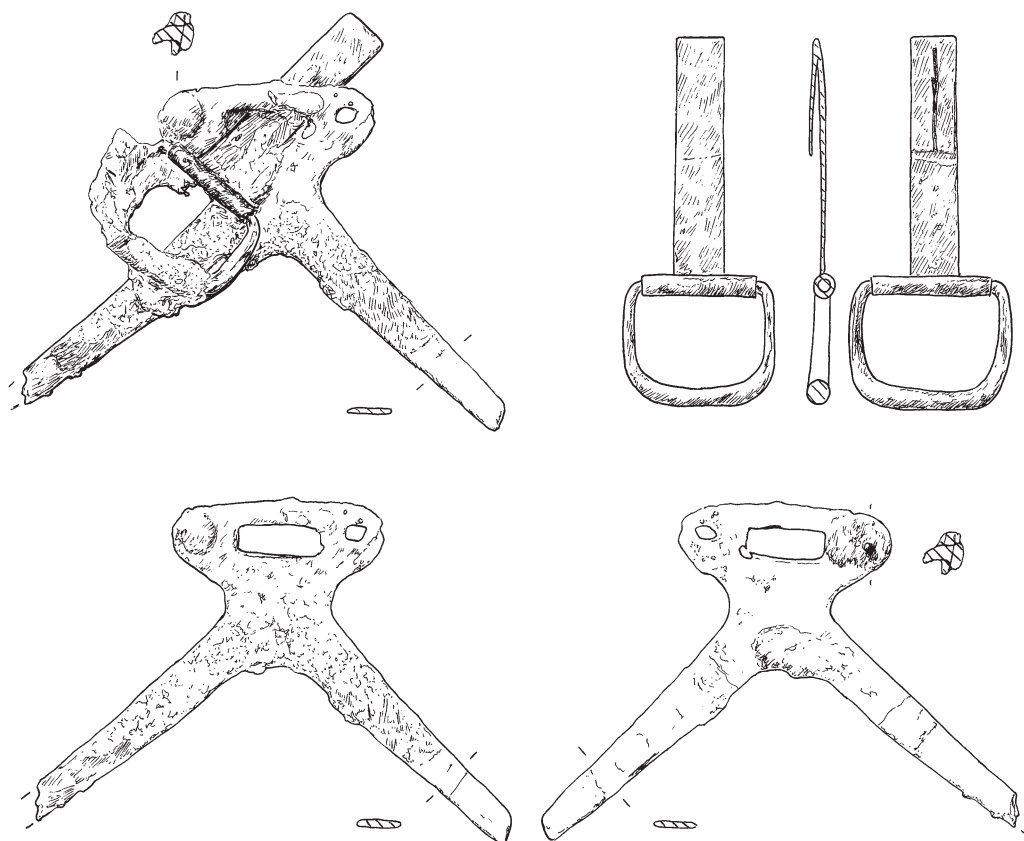


Abb. 6 Freigestellte Zeichnung des Urmitzer Schlossbeschlags der Form Badenheim und Rekonstruktionszeichnung des zugehörigen Federriegels. – (Zeichnungen M. Meinen, GDKE Landesarchäologie, Außenstelle Koblenz). – M. 1:2.

Durchbruchs stets über je ein Nagelloch zur Befestigung, teils mit erhaltenen Nägeln. An zwei Stücken aus Badenheim finden sich weitere Befestigungsnägel. Da alle Schlossbeschläge eine ähnliche Größe aufweisen, hatten diese zusätzlichen Nägel wohl keine stabilisierende Funktion, sondern nur dekorativen Charakter. Der Schlossbeschlag aus dem Badenheimer Grab 28 mit drei Nägeln ist sogar kleiner als die aus den Gräbern 10 und 40 mit nur je zwei Befestigungsnägeln. Gleichzeitig lässt sich dadurch der gesamte Beschlag auf einer festen Unterlage rekonstruieren. Eine technische Funktion der Arme lässt sich nicht herleiten. Offen bleibt, weshalb sie keine Nagellöcher zur Fixierung der Enden aufweisen.

Die Gleichartigkeit und geringe Menge an vergleichbaren Schlossbeschlägen der Form Badenheim erübrigen eine weitere Typologisierung. Sie stellen eine gemeinsame regionale Sonderform dar, in der daher keine autochthone Entwicklung in Badenheim und Urmitz festzumachen ist. Durch die Erhaltungsbedingungen von Eisenartefakten sind weitere Vergleichsstücke bis heute möglicherweise unerkannt und großräumiger verbreitet. Aufgrund der Vergesellschaftung mit weiteren Kästchenteilen, wie Schlossblechen oder ähnlichen, heute teils unkenntlich fragmentierten Beschlagblechen, darf die funktionale Ansprache der Schlossbeschläge als gesichert gelten. Sie stammen in Badenheim aus Gräbern der augusteischen bis frühflavischen Zeit⁴³. Einzig für das vespasianische Grab 40 war ansatzweise eine anthropologische Geschlechtsbestimmung möglich; das Individuum war vielleicht weiblich⁴⁴.

Als Federriegel wird ein Teil von Spreizfederschlössern an Türen oder Kästchen bezeichnet, wie sie erstmals in der Spätlatènezeit zu beobachten sind⁴⁵. Die Riegel bestehen im vorliegenden Fall aus einem flachen Eisenband, dessen rückwärtiger Abschluss in einem aus dem Stab geschmiedeten Ringgriff endet⁴⁶. Je zwei Federriegel aus Badenheim⁴⁷, einer aus Staré Hradisko (okr. Prostějov/CZ)⁴⁸ sowie der Vergleichsfund aus

Urmitz besitzen dagegen frei bewegliche Ringe, bei denen das Eisenband separat gearbeitet und hülsenartig um den Ring gebogen wurde⁴⁹. An der gegenüberliegenden Seite ist das Band stets flach ausgezogen und im letzten Drittel V-förmig umgebogen⁵⁰. Der Abstand zwischen dieser V-förmigen Sperrfeder und dem Ringgriff stellt die maximale Holzstärke der beiden miteinander zu verschließenden Teilstücke dar⁵¹. Die Feder ist bei je einem Fund aus Manching und Urmitz längs geschlitzt⁵². Zu den Badenheimer Funden fehlt diese Angabe. Vermutlich stellte die zweiteilige Ausführung eine Entwicklung dar, bei der der Ringgriff im eingesteckten Zustand nicht horizontal abstand⁵³, sondern flach an der Tür oder dem Kästchen anlag. Zum Herausziehen, beim Öffnen des Schlosses, war der Ring wiederum beweglich, worin vielleicht eine funktionale Entwicklung zu sehen ist⁵⁴. Bewegliche Ringe wären zunächst bei Fesseln wie dem gut erhaltenen spätlatènezeitlichen Exemplar aus Sanzeno (prov. Trento/I) oder ähnlichen Schlössern denkbar⁵⁵. Der große Abstand zwischen Sperrfeder und Ringgriff schließt die Verwendung in einem Schlossgehäuse bei den Federriegeln allerdings aus. Ein datierendes Merkmal ergibt sich aus den beweglichen Ringen bislang nicht. Die einteilige Form wurde sowohl im spätkeltischen Oppidum von Manching als auch im jüngsten Vergleichsfund von Badenheim, dem vespasianischen Grab 40, gefunden. Umgekehrt finden sich zweiteilige Federriegel mit beweglichem Ring bereits in Staré Hradisko, dem vorgestellten frühkaiserzeitlichen Brandgrab aus Urmitz und den augusteisch bis neronischen Gräbern 17 und 21 aus Badenheim.

Der Unterschied zwischen Sperrstiften eines Vorhängeschlosses und Federriegeln für Tür- oder Kästchenschlösser lässt sich an ihrer Ausformung festmachen. Sperrstifte römischer Zeit sind, anders als ihre bandförmigen spätlatènezeitlichen Vorläufer, aus einem massiven Eisenstab hergestellt. Sie verfügen meist über ein Gegenlager, das im verschlossenen Zustand die Öffnung des Sperrstiftes im Schlossgehäuse schützte und eine Manipulation verhinderte⁵⁶. Der Abstand zwischen Sperrfeder und Gegenlager entspricht, für einen festen Sitz, der Materialstärke des Schlossgehäuses⁵⁷. Die maximale Länge der Sperrfeder ist keiner Regel unterworfen und zeigt die Länge des Schlossgehäuses an⁵⁸. Die Federriegel aus Badenheim und Urmitz verfügen dagegen über relativ kurze Sperrfedern mit langem Schaft, um die Holzteile des Kästchens zu durchdringen⁵⁹.

Die zum Öffnen des Schlosses benötigten Stecher mit rahmenförmigem Bart haben sich weder in Badenheim noch in Urmitz erhalten⁶⁰. Aus Manching stammen drei solcher Schlüssel, die jedoch stets aus anderen Fundzusammenhängen stammen als die Federriegel⁶¹. Ihr Schaft mit Griffstück oder Ringgriff ähnelt dem aller größeren Schlüsselformen. Der rahmenförmige Bart ist abgewinkelt oder umgebogen und kann bei Vorhängeschlössern selten auch zwei Durchbrüche aufweisen⁶². Aufgrund ihrer Größe und Ausformung lässt sich die Verwendung der Manchinger Stecher an einem Vorhängeschloss ausschließen⁶³.

Für die Rekonstruktion als Kästchenschloss kann die aus Urmitz vorliegende Kombination eines Schlossbeschlages der Form Badenheim mit *in situ* befindlichem Federriegel und zugehörigem Gegenblech zugrunde gelegt werden. Sie belegt zunächst den Schließmechanismus eines Spreizfederschlosses mittels einer Sperrfeder. Durch die Größe des Schlossbeschlages kann es sich dabei nicht um ein Vorhängeschloss handeln. Stattdessen musste der Beschlag, wie die erhaltenen Nägel bezeugen, auf einer festen Unterlage angebracht werden. Mit den auskragenden Armen, denen bislang keine funktionale Bestimmung zugewiesen werden kann, war der Beschlag sicher auf der Schauseite eines Kästchens angebracht. Das rechteckige Gegenblech (**Abb. 2, 9**) war wohl auf der Innenseite angebracht und fungierte als stabiles Widerlager für die Feder. Durch den Schließmechanismus, bei dem nun der Federriegel die miteinander zu verschließenden Teilstücke durchdringt, erscheint die Rekonstruktion eines Kästchens mit Klappdeckel am wahrscheinlichsten. Dabei überlappten sich der Deckel und das eigentliche Kästchengehäuse. Sowohl die Anordnung der Überlappung⁶⁴ als auch ein separater Einlass für den Stecher zum Öffnen der Feder bleiben jedoch spekulativ. Insbesondere fehlt bei allen bekannten Grabfunden ein separates Schlossblech, das das Einführen eines Stechers zum Öffnen des Federmechanismus ermöglichte (**Abb. 7-8**).

Abb. 7 Funktionsskizze Spreizfeder-
schloss, Federriegel mit beidseitiger
Sperrfeder: **1** mit Stecher im Kästchenge-
häuse. – **2** ohne Stecher. – (Nach Jacobi
1974, 163 Abb. 41, 1a, ergänzt).

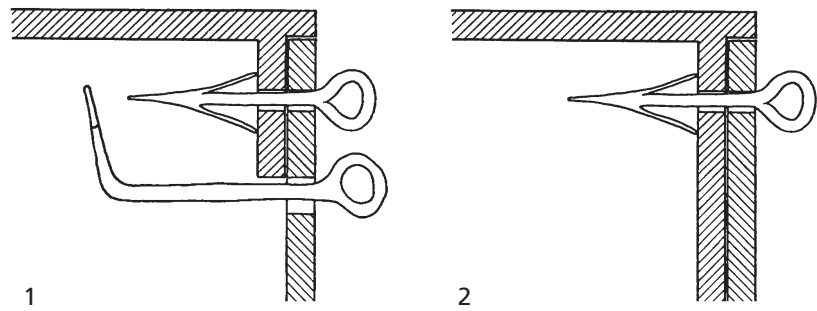
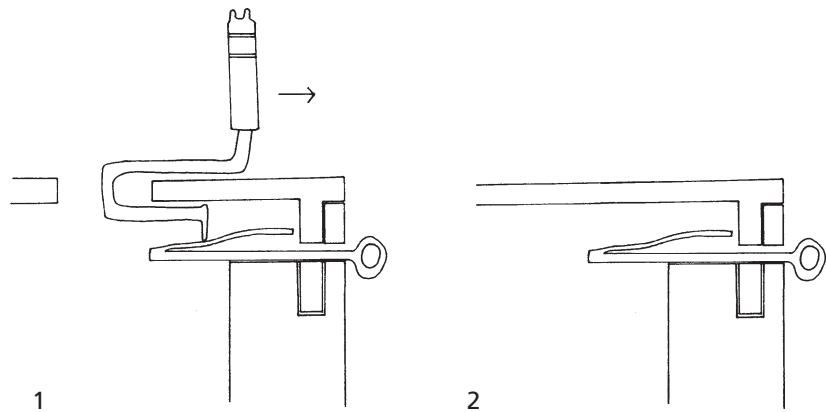


Abb. 8 Funktionsskizze Spreizfeder-
schloss, Federriegel mit einseitiger Sperr-
feder: **1** mit Stecher im Kästchendeckel. –
2 ohne Stecher. – (Nach Schütz 2003, 114
Abb. 42, ergänzt).



Spreizfederschlösser mit Federriegel fanden überregionale Verwendung. Im weiteren Sinne hat der Mechanismus in Fessel- oder Vorhängeschlössern eine Verbreitung im vorrömischen nordalpinen Raum von Böhmen bis auf die Britischen Inseln⁶⁵. Die spezielle, hier vorgestellte Form als Tür- oder Kästchenschloss ist dagegen eher aus süddeutschen und böhmischen Oppida, wie Staré Hradisko oder Manching⁶⁶, aber auch aus spätlatène- und frühkaiserzeitlichen Gräbern Rheinhessens⁶⁷ sowie neu aus Urmitz bekannt. In römischer Zeit wurde der Federmechanismus zunächst weiter verwendet wie die Funde aus Badenheim zeigen⁶⁸. Ob es sich dabei um spätlatènezeitliche Altstücke oder römische Adaptionen handelt, bleibt bislang offen. Auch Vorhängeschlösser mit Sperrstift und rahmenförmigem Stecher blieben in der gesamten römischen Kaiserzeit in Verwendung⁶⁹, weisen jedoch die oben dargestellten Unterschiede in Form und Größe gegenüber ihren spätlatènezeitlichen Vorläufern auf. Mit dem Aufkommen der römischen Dreh- und Schiebeschlösser, die einen kleineren Schließmechanismus gestatteten, scheint das Spreizfederschloss an Türen und Kästchen seine Bedeutung zu verlieren. Auch in den Oppida von Manching und Staré Hradisko scheinen Federschlösser nur eine untergeordnete Rolle gespielt zu haben; Schlüssel von Vexierschlössern mit aufwendig gebogenem Schaft überwiegen⁷⁰.

Im mitteldeutschen Raum sowie in der westlichen Przeworsk-Kultur treten Schlösser mit einer ähnlichen Form von zweiteiligem Federmechanismus in der Stufe Eggers C2 unvermittelt wieder auf⁷¹. A. Kokowski bezeichnete sie als »Leuna-Haßleben-Typ«, den J. Schuster zum »Typ Wetzendorf« korrigierte⁷². Die Schlösser verfügen über Federriegel mit feststehendem Ringgriff und einem hakenförmigen Schlüssel. Letzterer hat jedoch keine Ähnlichkeit mit den oben bezeichneten Stechern der Spätlatène- und frühen römischen Kaiserzeit, sondern funktioniert nach dem Prinzip der Hakenschlüssel. Die Kästchen verfügten über je eine Öffnung, durch die der Federriegel zum Verschließen des Deckels eingesteckt bzw. der Schlüssel zum Öffnen des Schließmechanismus durch Zusammendrücken der Feder eingeführt wurde. Da es sich um einen sehr einfachen Mechanismus handelte, der ohne weiteren Schutz keines Schlüssels, sondern nur eines spitzen Gegenstandes bedurfte, wurde das Schlüsselloch durch ein U-förmig gewölbtes Blech verdeckt, in das nur

der entsprechende Schlüssel eingeführt werden konnte⁷³. Außer der räumlichen Nähe dreier auffallend weit im Westen gefundenen Schlösser vom Typ Wetzendorf besteht jedoch keine erkennbare Verbindung zu den oben bezeichneten Federschlössern der Spätlatène- und frühen römischen Kaiserzeit⁷⁴.

Bei der geschlechtsspezifischen Zuweisung von Kästchen als Grabbeigaben können nur einzelne Bestattungen von Urmitz und Badenheim herangezogen werden. Aus Urmitz stammt je ein Kästchen aus der Bestattung eines adulten, tendenziell weiblichen sowie eines adulten, sicher männlichen Individuums⁷⁵. Aus Badenheim stammen drei Kästchen aus den Bestattungen vielleicht weiblicher Individuen (eines davon mit Schlossbeschlag der Form Badenheim; Gräber 32, 40, 141) und zwei Kästchen aus Bestattungen vielleicht männlicher Individuen (Gräber 48, 59)⁷⁶. Auch aus Wederath-Belginum stammen 28 Kästchen aus Männergräbern, gegenüber 35 Kästchen aus 34 Frauengräbern⁷⁷. Die Verteilung ist daher beinahe paritätisch. Zwar überwiegt der Anteil an Kästchen aus Frauengräbern leicht, eine eindeutige Tendenz ist daraus jedoch nicht abzuleiten.

FAZIT

Die Kehlhalsschüssel und der zugehörige Knopfdeckel stehen am Übergang zwischen Spätlatène- und früher römischer Kaiserzeit und stellen bislang die einzigen latènezeitlichen Formen des Gräberfeldes dar. Da in jüngeren Gräbern keine solchen »Altstücke« gefunden wurden, scheint eine zeitnahe Niederlegung wahrscheinlich. Die Kragenfibel wurde aufgrund des Vergleichsstücks aus Haltern spätestens in mittel- bis spätaugusteischer Zeit gefertigt, eher jedoch früher. Der früheste Schlossbeschlag aus dem namensgebenden Gräberfeld von Badenheim stammt aus dem augusteisch-tiberischen Grab 10. Da kein weiteres zum Inventar gehöriges datierendes Material vorliegt, wird die Urmitzer Bestattung 1980_0054, St. 48 etwa in mittel-/spätaugusteischer bis tiberischer Zeit oder etwas unspezifischer im ersten Drittel des 1. Jahrhunderts n. Chr. angelegt worden sein. Bestattet wurde vielleicht, basierend auf der einzelnen Beigabe von Kragenfibel und Kästchen, ein tendenziell weibliches adultes Individuum. Einschränkend gilt jedoch, dass keinerlei anthropologischer Nachweis für eine zweifelsfreie Einordnung vorliegt.

Für die Federschlösser der Kästchen von Urmitz und Badenheim war vielleicht gar keine Möglichkeit zum erneuten Öffnen nötig. Im aufgezeigten sepulkralen Kontextes soll die Hypothese in den Raum gestellt werden, dass es sich um irreversibel verschlossene Kästchen handelte, die nur durch Zerbrechen hätten geöffnet werden können. Schlüssel wären vor diesem Hintergrund nicht nötig, ebenso wenig die entsprechende Einlassung mit einem zugehörigen, bei den vorliegenden Kästchen jedoch stets fehlenden Schlossblech mit darunter angebrachtem Schließmechanismus.

Ein vergleichbares Phänomen ist in der bei Diodor überlieferten Primärbeigabe von Schriftstücken auf dem Scheiterhaufen zu sehen⁷⁸. Der schriftliche Inhalt solcher »Briefe« ging durch die Verbrennung in einen transzendentalen Zustand über; archäologische Nachweise der Schriftträger fehlten zunächst. Mit Beginn des römischen Einflusses und der Ausbreitung der Schriftlichkeit im 1. Jahrhundert n. Chr. verbesserte sich diese Quellenlage etwas, seitdem Schriftstücke bisweilen durch bronzene Siegelkapseln verschlossen wurden⁷⁹. Im Gegensatz zu den organischen Schriftträgern überstanden die Siegelkapseln das Feuer des Scheiterhaufens und finden sich in der Folge vereinzelt in Brandgräbern der römischen Nordwestprovinzen⁸⁰. Eine besondere Häufung ist dabei im Urmitzer Umfeld zu beobachten. Von den rund 40 Siegelkapseln aus Brandgräbern der römischen Nordwestprovinzen⁸¹ stammen immerhin fünf aus dem unmittelbaren, zwei aus dem erweiterten Neuwieder Becken⁸². Im Kontext der frühkaiserzeitlichen Militärpräsenz und der Sicherung der Rheingrenze zeugen die Siegelkapseln vielleicht von einer »fortgeschrittenen Romanisierung« und belegen dabei unzweifelhaft die Schriftlichkeit der lokalen Bevölkerung bis in den Grabritus⁸³.

Obwohl im vorliegenden Fall keine Reste aus dem Kästchen erhalten sind, könnte durchaus ein organischer Inhalt vorgelegen haben. Als solcher kämen Schriftstücke oder Wachstäfelchen in Betracht. Beigegebene Schriftstücke konnten dabei ganz alltäglichen Inhalts sein, wie ein herausragend erhaltenes Elfenbein-Polyptychon aus Dyrrhachium (Qark Durrës/AL) belegt⁸⁴. In die erhaltenen Wachsschichten der einzelnen Schreibtäfelchen waren offenbar Geschäftsnotizen zur Arbeit und Bezahlung von Saisonarbeitern eingegraben. Zylindrische Aufbewahrungsbehälter für Schriftstücke (*capsae*) sind vielfach bildlich überliefert⁸⁵. Auf Grabdenkmälern und als Statuenattribut stehen sie im Rückbezug auf ihren schriftlichen Inhalt für musische Künste und Intellekt. Bildliche Darstellungen zeigen *capsae* zur Aufnahme mehrerer Schriftstücke. Der archäologische Nachweis dieser organischen Aufbewahrungsbehältnisse gelingt dagegen nur durch erhaltene metallische Kästchenteile. Dies können Schlossbleche, Trage- und Aufhängevorrichtungen oder Zierbeschläge und -aufsätze sein⁸⁶. Wäre eine *capsa* beigegeben, so wären wohl noch weitere Kästchenteile zu erwarten. Ausschließen lässt sich diese Möglichkeit jedoch nicht.

Letztlich muss die Überlegung einer rein sepulkralen Funktion der Kästchen als Primärbeigabe, ohne Möglichkeiten zum erneuten Öffnen, in Betracht gezogen werden. Der ideelle Zugriff auf den Inhalt verbrannter Schriftstücke war, ebenso wie auf den Inhalt irreversibel verschlossener Kästchen, ausschließlich transzendentalen Charakters, nachdem die materiellen Bestandteile auf dem Scheiterhaufen verbrannt waren. Ob sich dabei jedoch Schriftstücke oder ein andersartiger Inhalt (z. B. Textilien) im Inneren des Kästchens befand, muss offen bleiben. Übrig blieben letztlich nach dem Scheiterhaufenbrand die Siegelkapseln oder, wie im vorliegenden Fall, die Schlossbeschläge der Form Badenheim.

GRABINVENTAR 1980_0054, ST. 48 (ABB. 2)

- 1) Schulerschüssel; unvollständig (ca. 4/5 erh.), 7 RS, 2 BS, 3 WS, Fragmente teilw. gerissen; ausladende, innen leicht gekehrt Lippe, hoher eingeschnürter Hals, ausladender Bauchumbruch, kugeligter Boden mit minimaler Standfläche; rauwandige Ware, überdreht; freigeformt, Ofl. ocker-orange, Scherben sattorange, mittelgrobe Quarzsand- und Schiefermagerung; H. 136 mm, Rdm. 250 mm, max. Dm. 262 mm (in H. 70 mm); GDKE LA-K, Inv. 80.49.48.4.
- 2) Knopfdeckelfragment; nur Scheitel mit Griffknopf erh.; Machart wie **Kat. 1**; Knopf Dm. 54 mm; GDKE LA-K, Inv. 80.49.48.5.
- 3) Kleine WS eines Grätenbeckers; Goldglimmerware; Drehscheibenware, Ofl. beige-gold, Scherben beige, keine erkennbare Magerung; GDKE LA-K, Inv. 80.49.48.2 (o. Abb.).
- 4) 2 kleine WS eines unbest. Beckers; graubelgische Ware; Drehscheibenware, Ofl./Scherben sattgrau, keine erkennbare Magerung; GDKE LA-K, Inv. 80.49.48.3 (o. Abb.).
- 5) Kleine WS eines unbest. Gefäßes; Ware unbest.; freigeformt; Ofl./Scherben schwarz, feine Quarzsandmagerung; GDKE LA-K, Inv. 80.49.48.1 (o. Abb.).
- 6) Kragenfibel (»Form Urmitz«); fragmentiert, teilw. geschmolzen; Fuß und Nadel fehlen; Spirale mit orig. 8 Windungen (4 erh.), Sehnenhaken, schmaler Stützbal-
- ken, rundlich-pfeilförmiger Bügel mit zwei Längsrillen, scheibenförmiger Bügelknoten; L. 40 mm, B. 18 mm, Gew. 7,27 g; Eisen; GDKE LA-K, Inv. 80.49.48.7.
- 7) Ovaler Schlossbeschlag (Form Badenheim); annähernd vollständig, leicht verbrannt; spitzovale Platte mit rechteckigem Durchbruch, seitlich je ein Befestigungsloch, ein erh. Befestigungsnagel mit flachrundem Kopf und rundem Schaft, zwei lang-schmale Arme, im Durchbruch **Kat. 8** eingesteckt und verbacken; H. 88 mm, B. 126 mm, D. 2 mm, Gew. 45,6 g (mit **Kat. 8** verbacken); Eisen; GDKE LA-K, Inv. 80.49.48.7.
- 8) Federriegel; vollständig, leicht verbrannt; D-förmiger Ring mit rundem Querschnitt, langrechteckiges Blech hülsenartig um den Ring geschlagen, einseitig auf 30 mm eng anliegend umbogen und längs geschlitzt; L. gesamt 100 mm, L. Blech 70 mm, B. Blech 13 mm, D. Blech 1 mm, L. Ring 35 mm, B. Ring 43 mm, Dm. Ring 3 mm, Gew. wie **Kat. 7**; Eisen; GDKE LA-K, Inv. 80.49.48.7.
- 9) Schlossblech; vollständig, leicht angebrannt; rechteckiges Blech mit aus dem Zentrum verrücktem rechteckigem Durchbruch; L. 63 mm, B. 50 mm, D. 1 mm, Gew. 11,31 g; Eisen; GDKE LA-K, Inv. 80.49.48.7.
- 10) Zwei Nageldorne; unvollständig, verbrannt; L. max. 45 mm, Dm. max. 3 mm, Gew. 2,7 g; Eisen; GDKE LA-K, Inv. 80.49.48.6 (o. Abb.).

Anmerkungen

- 1) Böhme-Schönberger 2020, 108-111.
- 2) Zur besseren funktionalen Abgrenzung von den Fessel- und Vorhängeschlossern wird der Begriff »Federriegel« anstelle von »Sperrstift« verwendet (als Vorhängeschloss: Hanemann 2014, 130-132; als Tür- oder Kästchenschloss: Jacobi 1974, 162-163). – Bei A. Böhme-Schönberger sind Überlegungen zur Funktion als Schlossfeder nur im Katalog aufgeführt: Böhme-Schönberger 2020, 184 (Grab 17,12). 187 (Grab 21,20). 199 (Grab 40,16).
- 3) Jacobi 1974, 301 (Kat. 727-728) mit Taf. 45; weitere Vergleichsfunde Jacobi 1974, 170 mit Anm. 686-687.
- 4) Das Gräberfeld wird in der laufenden Dissertation des Verfassers an der Goethe-Universität Frankfurt am Main (Betreuer: Prof. Dr. Markus Scholz) bearbeitet. Eine bei Bockius 1992, 280 in Aussicht gestellte Bearbeitung durch B. C. Oesterwind wird nach gemeinsamer Absprache durch den Autor übernommen. – Einzelne Gräber wurden als Auszüge publiziert: Decker 1968, 170; Wegner 1987, 251; Oesterwind 1989, 275-280; Bockius 1989; von Berg/Wegner 1990, 347-348; von Berg 1992, 528-529; Bockius 1992, 280; Oesterwind 2012, 64.
- 5) Anderslautende Angaben zur Anzahl der Bestattungen (zuletzt Friedrich 2012, 268 »über 300 Gräber«) sind zu revidieren.
- 6) Koenen 1899; zuletzt Friedrich 2012, 268.
- 7) Friedrich 2012, 268.
- 8) B. Hermann, unpubl. Bericht über die Bearbeitung der Leichenbrände aus Urmitz (Göttingen 1980). – Zur Terminologie frühkindlicher Bestattungen: Hölschen 2002.
- 9) Oesterwind 2007, 355. – Die für das Hinterland nachgewiesenen Waffengräber in latènezeitlicher Tradition der Kriegergräber erscheint aufgrund der Militärpräsenz unwahrscheinlich (Oesterwind 2007, 356-360; Kleinschmidt 2013, 62-63).
- 10) Mindestens eine Nachfolgesiedlung scheint teilweise auf das ältere Gräberfeld Bezug zu nehmen (Friedrich 2012, 268-269, Fundstellen »Auf der Höhe/Unter der Wies« oder »In den Gleichen«). – Das nach derzeitigem Kenntnisstand jüngste Grab 1977_0045, St. 18 enthielt unter anderem eine Sigillata-Schüssel Chenet 320 mit Rollrädchendekor Unverzagt 171.
- 11) GDKE LA-K, Akt.-Nr. 1980_0054, St. 48. – An der teilweise geschmolzenen Fibel (**Abb. 2, 6**) haften kleinste Fragmente von Knochenbrand an, die sich ihrer Größe wegen jedoch nicht für eine anthropologische Bestimmung eignen.
- 12) Zur Problematik beigabenbezogener Geschlechtszuweisung von Bestattungen: Knura 2018.
- 13) Bockius 1992, 78 mit Taf. 37, 7 (Thür, Grab 3). – Ähnliche Formen: Haffner 1974, 59 (Form 22-29); Miron 1986, 50-51 (Typ 1/2). 55 (Typ 9a); Oesterwind 1989, 60-62; Metzler 1995, 381 (D.9.3).
- 14) Bspw. Oesterwind 1989, 273 Taf. 56 B, 6.
- 15) Miron 1986, 50-51 (Typ 1/2).
- 16) Haffner 1974, 50; Oesterwind 2012, 52. 54.
- 17) Bockius 1992, 78. – Zur absoluten Chronologie in Ostgallien: Hornung 2016, 11-14. – Zur Divergenz zwischen westlichem und östlichem Treverergebiet bzw. dem Grenzraum zwischen westlicher und östlicher Oppida-Kultur: Oesterwind 2012, 60-62; Hornung 2019, 25-27. 30.
- 18) Oesterwind 1989, 63. 65 Abb. 10, 1. 3-4. – Eine weitere Bearbeitung dieser regionalspezifischen Formen steht bislang aus.
- 19) Oesterwind 2012, 51-52 mit Abb. 3. – Ein einziger ähnlicher Deckel aus Grab 68 von Badenheim (Böhme-Schönberger 2020, 213) ist deutlich kleiner mit napfartigem Griff und verfügt über eine schwarz glänzend überstrichene Oberfläche – eine Form der Bearbeitung, die bei den Knopfdeckeln des Neuwieder Beckens unbekannt ist.
- 20) Bspw. Oesterwind 1989.
- 21) Oesterwind 1989, 63; 2012, 52.
- 22) Aus dem Gräberfeld von Wederath-Belginum liegen Kombinationen zweier ähnlicher Deckel mit je einem Dreibein- und Schrägrandgefäß vor (Geldmacher 2004, 280 [Form De101]).
- 23) Allgemein zu Kragenfibeln: Böhme-Schönberger 1994; 2020, 83; Möller 2004/2005.
- 24) Vgl. die Terminologie nach Möller 2004/2005, 48-49 mit Anm. 52.
- 25) Möller 2004/2005, 52.
- 26) GDKE LA-K, Inv. 82.1.1.13; 82.1.7.9.
- 27) Böhme-Schönberger 1994, 116; Möller 2004/2005, 49-52 (dort jeweils als eigene Formen).
- 28) Geschlossene Nadelhalter sind nach A. Böhme-Schönberger darüber hinaus sonst stets mit einer Spiralhülse »gekoppelt« (Böhme-Schönberger 2020, 84).
- 29) Nickel 2011, 52-53 (Kat. 7.11.45.1; 7.14.38.1).
- 30) Vgl. Nickel 2011, 47f. (Kat. 3.7.5.1).
- 31) Gaspar 2007, 120 (Kat. 676).
- 32) Müller 2002, 16. 157 (Kat. 61). – Nach A. Böhme-Schönberger ist das Stück sicher der Spätlatènezeit zugehörig (Böhme-Schönberger 1994, 113 Anm. 4).
- 33) Im Folgenden: Böhme-Schönberger 2020, 88. 187.
- 34) Vgl. die abweichende Typologie zur Form »Goeblingen-Niederolm« (Böhme-Schönberger 1994, 114-117) und den getrennten Formen »Goeblingen« und »Niederolm« (Möller 2004/2005, 50. 52). Wegen des Zustands ist eine typologische Einordnung nicht zweifelsfrei möglich.
- 35) Böhme-Schönberger 2020, 69.
- 36) A. Böhme-Schönberger sah in den eisernen Kragenfibeln von Haltern und Badenheim »spätlatènezeitliche Formen« (Böhme-Schönberger 1994, 113 Anm. 4).
- 37) Böhme-Schönberger 2020, 80-81. 88.
- 38) Grab 1977_0045, St. 45 (Inv. 1977.045.045.010); Grab 1977_0045, St. 53 (Inv. 1977.045.053.028).
- 39) Im Folgenden: Geldmacher 2004, 65-66.
- 40) Böhme-Schönberger 2020, 189 (Grab 26). 214 (Grab 69).
- 41) Im Folgenden: Böhme-Schönberger 2020, 109. 111.
- 42) Vergleichbar sind hier Stücke mit oxsenhautförmiger Gestalt, z. B. aus dem frühaugusteischen Grab 2050 von Wederath-Belginum (Cordie-Hackenberg/Haffner 1997, 44 [Kat. 2050,h]).

- 43) In der Zusammenfassung (Böhme-Schönberger 2020, 111) wird das *vespasianische* Grab 40 übergangen (zur Datierung: Böhme-Schönberger 2020, 135).
- 44) Böhme-Schönberger 2020, 198.
- 45) Rekonstruktion: Jacobi 1974, 163 Abb. 41.
- 46) Manching: Jacobi 1974, Taf. 45, 727-729; Badenheim: Böhme-Schönberger 2020, Taf. 71, 16.
- 47) Böhme-Schönberger 2020, Taf. 29, 12; 37, 20.
- 48) Böhm 1941, Taf. 73, 11.
- 49) Zwei ähnliche Funde aus Lauriacum (Bez. Linz-Land/A) gehören aufgrund des geringen Abstands zwischen Sperrfeder und Ringgriff sowie der zeitlichen Diskrepanz zu den spätlatènezeitlichen Federriegeln wohl eher zu einem Fessel- oder Vorhängeschloss (Gaheis 1930, 258 Abb. 123a-b). – Ähnlich ist bspw. auch der Schlossriegel eines Kästchens aus Bad Kreuznach-Planig (Lkr. Bad Kreuznach) mit frei beweglichem Ring (Witteyer 1997, 73 Abb. 13).
- 50) Bei Vorhängeschlössern mit quadratischem Sperrstift (Hanemann 2014, 130) sind stets beiderseits, teils allseitig des Sperrstiftes Federn angebracht.
- 51) Jacobi 1974, 163 Abb. 41a. – Die Funde aus Badenheim und Urmitz sind in einem guten Erhaltungszustand, sodass eine ehemals längere Sperrfeder auszuschließen ist.
- 52) Manching: Jacobi 1974, 301 mit Taf. 45 (Kat. 727).
- 53) Vgl. Jacobi 1974, 163 Abb. 41, 1a-c. – Bei Schlüsseln, die nur kurzzeitig zum Öffnen im Schloss steckten, ist dieser Umstand unerheblich. Ein Federriegel diente jedoch der eigentlichen Verriegelung und steckte daher auch im verschlossenen Zustand im Schloss.
- 54) Der Federriegel aus Staré Hradisko mit rechtwinklig umgebogener Öse steht zwischen beiden Entwicklungsstufen (Meduna 1970, 73 mit Taf. 20, 10 (Kat. M 214/1580.2)).
- 55) Nothdurfter 1979, 155 Kat. 1286. – Nicht zu verwechseln ist hier der Schließmechanismus, für den ein S-förmiger Schlüssel anstelle eines rahmenförmigen Stechers benötigt wurde (dazu auch Jacobi 1974, 162-164 und Manning 1985, 96 mit einem Beispiel aus Chalon-sur-Saône [dep. Saône-et-Loire/F]).
- 56) Bspw. Manning 1985, 96 mit Pl. 48 (Kat. O68/70); Hanemann 2014, 131 Abb. 113, 2; 114. – Zwei Federriegel, die *in situ* in spätlatènezeitlichen Fesselschlössern aus Sanzeno sitzen, verfügen nicht über einen solchen Schutz (Nothdurfter 1979, 155 mit Taf. 78 (Kat. 1286-1287)).
- 57) Besonders eindrücklich bei der spätlatènezeitlichen Fessel aus Sanzeno, bei der der umgebogene Ring des Sperrstiftes gleichzeitig als Gegenlager (ohne schützende Funktion) und zur Fixierung der Fesselglieder diente (Rekonstruktion: Nothdurfter 1979, 91 Abb. 20, 1).
- 58) Hanemann 2014, 131.
- 59) Das außergewöhnlich lange Exemplar aus Manching (Jacobi 1974, 301 mit Taf. 45 [Kat. 728]) diente vielleicht als Verschluss einer Tür.
- 60) Eine Rekonstruktion als Drehschloss (z.B. Hanemann 2014, 120) scheidet aufgrund der Länge der Federriegel und der dafür benötigten ebenso langen (jedoch unbekannt) Schlüssel aus.
- 61) Jacobi 1974, 301 mit Taf. 45 (Kat. 730-732).
- 62) Hanemann 2014, 130.
- 63) Hanemann 2014, 131. – Bei einem Exemplar aus Manching (Jacobi 1974, Taf. 45, 730) sind der Ringgriff und der rahmenförmige Bart seitlich voneinander abgewandt, bei einem zweiten (Jacobi 1974, Taf. 45, 731) ist der Schaft halbrund gebogen.
- 64) Bei einem gut erhaltenen Kästchen mit Klappdeckel aus Budapest überlappt die Nut des Deckels den Spund des Kästchens (Gáspár 1986, 144 mit Taf. LXII-LXIII [Kat. 338]).
- 65) Böhm 1941, Taf. 73, 11; Meduna 1970, 73 mit Taf. 20, 10 (Kat. M 214/1580.2); Jacobi 1974, 170; Manning 1985, 96; Hanemann 2014, 130.
- 66) Im Folgenden: Jacobi 1974, 170 mit Anm. 686-687.
- 67) Behrens 1935, 63.
- 68) Anders bei: Jacobi 1974, 174, wonach der Schließmechanismus zu Beginn der römischen Kaiserzeit verschwindet.
- 69) Hanemann 2014, 132.
- 70) Manching: Jacobi 1974, 153-161; Staré Hradisko: Meduna 1970, Taf. 18. – Womöglich war das Verhältnis in der Antike ausgewogener und wird durch die Erhaltungsbedingungen von Eisenobjekten, bei denen die ursprüngliche Form und Funktion oft nicht mehr identifizierbar ist, verzerrt.
- 71) Schuster 1999, 564 mit Karte 1; 569.
- 72) Zur Benennung: Schuster 1999, 564 mit Anm. 10.
- 73) Zur Funktionsweise von Kästchen mit Schlossteilen des Typ Wetzendorf: Schuster 1999, 556 Abb. 1; 563 Abb. 9.
- 74) Vgl. Schuster 1999, 564 Karte 1 (Fundorte 5, 14, 19).
- 75) Grab 1977_0045, St. 14 (weiblich); Grab 1977_0045, St. 80 (männlich).
- 76) Vgl. Böhme-Schönberger 2020, 108-111.
- 77) Geldmacher 2004, 104.
- 78) Vgl. Kolling 1974; Adler 2008.
- 79) Siegelkapseln an privaten Schriftstücken: Derks/Roymans 2002, 89-91. – Weitere Verwendung von Siegelkapseln: Kritzing 2016/2017; Willi 2021, 101-102.
- 80) Siegelkapseln in Brandgräbern: Feugère 1998; Furger/Wartmann/Riha 2009, 41 mit Anm. 148. – Eine berufsspezifische Zuweisung der Siegelkapseln lässt sich ohne weiteres entsprechendes Schreibgerät nicht erkennen (vgl. Furger/Wartmann/Riha 2009, 41 Anm. 149).
- 81) Vgl. Feugère 1995; Derks/Roymans 2002, 134; Furger/Wartmann/Riha 2009, 41; Oesterwind 2020, 111 Anm. 15 mit 112 Abb. 10. – Die tatsächliche, aber noch unerkannte Fundmenge wird deutlich höher gelegen haben (vgl. Oesterwind 2020, 111 Anm. 15).
- 82) Bassenheim (Lkr. Mayen-Koblenz), Brandschüttung, 1. Hälfte/Mitte 1. Jh. n. Chr.: von Berg/Wegner 1995, 404 (Stelle 1). 410 Abb. 67, 3; Bockius 1992, 250 (Kat. 38) mit Taf. 36, 2. – Andernach-»Deubach-Siedlung« (Lkr. Mayen-Koblenz), Einzelgrab aus zerstörtem Grab(?), undatiert: Oesterwind/Schäfer 1987, 62 (Kat. 22, dort als »bronzene Schnalle[?]«). – Andernach-»Martinsberg«, Brandgrab, 1. Hälfte: Oesterwind/Schäfer 1991, 85 (Kat. 19, 3); Koenen 1888, 168 (Kat. 19, 3). – Kärlisch (Lkr. Mayen-Koblenz), Brandgrab, trajanisch: unpubl. (Derks/Roymans 2002, App. 2, 143); für Zugang zu den Grabbeigaben als Datierungsgrundlage sei J. Komp und C. Klages

herzlich gedankt. – Urmitz »Auf'm Bungert«, Brandgrab, 2. Hälfte 1. Jh. n. Chr. (?): unpubl., Gegenstand der laufenden Dissertation des Verfassers (GDKE LA-K, Inv. 80.49.51.7). – Hirten (Lkr. Mayen-Koblenz), zerstörtes Brandgrab, Mitte 1. Jh. n. Chr.: Oesterwind 2020, 109-111. – Bell (Lkr. Mayen-Koblenz), Brandgrab, claudisch-neronisch: Oesterwind 1994, 81-84.

83) Bockius 1992, 146-147; Derks/Roymans 2002, 100-101; Oesterwind 2020, 110.

84) o. A. 2013.

85) Feugère 2006; Willi 2021, 85-89.

86) Vgl. Feugère 2006, 238-241 mit Anm. 21.

Literatur

Adler 2008: W. Adler, Brief an einen Toten? Arch. Deutschland 2008/6, 57.

Behrens 1935: G. Behrens, Latènefund von Deckenhardt. Mitt. Heimatkd. Birkenfeld 9, 1935, 60-63.

von Berg 1992: A. von Berg, Ausgrabungen, Funde und Befunde im Bezirk Koblenz. Ber. Arch. Mittelrhein u. Mosel 3 = Trierer Zeitschr. Beih. 14 (Trier 1992) 377-556.

von Berg/Wegner 1990: A. von Berg / H.-H. Wegner, Ausgrabungen, Funde und Befunde im Bezirk Koblenz. Ber. Arch. Mittelrhein u. Mosel 2 = Trierer Zeitschr. Beih. 12 (Trier 1990) 249-357.

1995: A. von Berg / H.-H. Wegner, Ausgrabungen, Funde und Befunde im Bezirk Koblenz. Ber. Arch. Mittelrhein u. Mosel 4 = Trierer Zeitschr. Beih. 20 (Trier 1995) 333-467.

Bockius 1989: R. Bockius, Ein römisches scutum aus Urmitz, Kreis Mayen-Koblenz. Arch. Korbl. 19, 1989, 269-282.

1992: R. Bockius, Untersuchungen zur jüngeren Latène- und älteren römischen Kaiserzeit im Mittelrheingebiet [Diss. Univ. Mainz 1992].

Böhm 1941: J. Böhm, Kronika objeveného věku (Praha 1941).

Böhme-Schönberger 1994: A. Böhme-Schönberger, Die Kragenfibel – eine treverische Fibelform? In: C. Dobiak (Hrsg.), Festschrift für Otto-Herman Frey zum 65. Geburtstag. Marburger Stud. Vor- u. Frühgesch. 16 (Marburg 1994) 111-126.

2020: A. Böhme-Schönberger, Das keltisch-römische Gräberfeld von Badenheim, Kreis Mainz-Bingen. Mainzer Arch. Schr. 17 (Mainz 2020).

Cordie-Hackenberg/Haffner 1997: R. Cordie-Hackenberg / A. Haffner, Das keltisch-römische Gräberfeld von Wederath-Belginum. 5: Gräber 1818-2472. Ausgegraben 1978, 1981-1985. Trierer Grab. u. Forsch. VI, 5 (Mainz 1997).

Decker 1968: K.-V. Decker, Die jüngere Latènezeit im Neuwieder Becken. Jahrb. Gesch. u. Kunst Mittelrhein Beih. 1 (Neuwied 1968).

Derks/Roymans 2002: T. Derks / N. Roymans, Seal-boxes and the Spread of Latin Literacy in the Rhine Delta. In: A. E. Cooley (Hrsg.), *Becoming Roman, Writing Latin? Literacy and Epigraphy in the Roman West*. Journal Roman Arch. Suppl. 48 (Portsmouth 2002) 87-134.

Feugère 1998: M. Feugère, Ecrire aux morts? A propos des boîtes à sceau en contexte funéraire. Instrumentum 7, 1998, 24-25.

2006: M. Feugère, Capsa – boîtes à livres. Bayer. Vorgeschbl. 71, 2006, 233-242.

Friedrich 2012: S. Friedrich, Die römischen Töpfereien bei Weißen-thurm und ihr Umfeld. In: M. Grünewald / S. Wenzel (Hrsg.),

Römische Landnutzung in der Eifel. Neue Ausgrabungen und Forschungen. RGZM – Tagungen 16 (Mainz 2012) 263-278.

Furger/Wartmann/Riha 2009: A. R. Furger / M. Wartmann / E. Riha, Die römischen Siegelkapseln aus Augusta Raurica. Forsch. Augst 44 (August 2009).

Gaheis 1930: A. Gaheis, Das römische Tür- und Kastenschloß. Jahresh. ÖAI Wien 26, 1930, 232-262.

Gáspár 1986: D. Gáspár, Römische Kästchen aus Pannonien. Antaeus 15, 1986.

Gaspar 2007: N. Gaspar, Die keltischen und gallo-römischen Fibeln vom Titelberg. Doss. Arch. Mus. Nat. Hist. et Art 11 (Luxemburg 2007).

Geldmacher 2004: N. Geldmacher, Die römischen Gräber des Gräberfeldes von Wederath-Belginum, Kr. Bernkastel-Wittlich. Typologische und chronologische Studien [Diss. Univ. Kiel 2004].

Haffner 1974: A. Haffner, Zum Ende der Latènezeit im Mittelrheingebiet unter besonderer Berücksichtigung des Trierer Landes. Arch. Korbl. 4, 1974, 59-72.

Hanemann 2014: B. Hanemann, Eisenhortfunde der Pfalz aus dem 4. Jahrhundert nach Christus. Forsch. Pfälzische Arch. 5 (Speyer 2014).

Hölschen 2002: B. Hölschen, Säuglinge überall – Bestattungen im Siedlungs- und Gräberfeldareal der römischen Siedlung Sontheim/Brenz »Braike«, Kreis Heidenheim. In: L. Wamser / B. Steidl (Hrsg.), *Neue Forschungen zur römischen Besiedlung zwischen Oberrhein und Enns*. Kolloquium Rosenheim 14.-16. Juni 2000. Schriftenr. Arch. Staatsslg. 3 (München 2002) 223-229.

Hornung 2016: S. Hornung, Siedlung und Bevölkerung in Ostgalien zwischen Gallischem Krieg und der Festigung der Römischen Herrschaft. Eine Studie auf Basis landschaftsarchäologischer Forschungen im Umfeld des Oppidums »Hunnenring« von Otzenhausen (Lkr. St. Wendel). Röm.-Germ. Forsch. 73 (Darmstadt, Mainz 2016).

2019: S. Hornung, Bewegte Zeiten – kultureller, demografischer und ökonomischer Wandel am Übergang von der Eisen- zur Römerzeit im Gebiet beiderseits des Rheins. In: S. Bödecker / E. Cott / M. Brüggler / E. Deschler-Erb / M. Grünewald / S. Hornung / J. Morscheiser / P. Tutlies (Hrsg.), *Spätlatène- und frühkaiserzeitliche Archäologie zwischen Maas und Rhein*. Mat. Bodendenkmalpfl. Rheinland 28 (Bonn 2019).

Jacobi 1974: G. Jacobi, Werkzeug und Gerät aus dem Oppidum von Manching. Ausgr. Manching 5 (Wiesbaden 1974).

Kleinschmidt 2013: Th. Kleinschmidt, Veteranen oder »Zivilisten«? Frühkaiserzeitliche Waffengräber im Treverergebiet. In: M. Sanauder (Hrsg.), *Militaria als Grabbeilage*. Akten der 17. Roman Military Equipment Conference. Diss. et Monogr. 7 (Zagreb 2013) 49-76.

- Knura 2018: S. A. Knura, Zur Rezeption von elitär-römischen Geschlechtervorstellungen durch die indigene Bevölkerung der Nordwest-Provinzen. *Kölner u. Bonner Arch.* 8, 2018, 17-24.
- Koenen 1888: C. Koenen, Die vorrömischen, römischen und fränkischen Gräber in Andernach. *Jahrb. Ver. Altfreunde Rheinlande* 86, 1888, 148-230.
- 1899: C. Koenen, Caesars Rheinfestung. Die Ausgrabungen im Winter 1898/99. *Bonner Jahrb.* 104, 1899, 30-55.
- Kolling 1974: A. Kolling, Eine Siegelkapsel als römerzeitliche Grabbeigabe. *Germania* 52, 1974, 478-479.
- Kritzinger 2016/2017: P. Kritzinger, Überlegungen zur Nutzung antiker Siegelkapseln. *Boreas* 39/40, 2016/2017, 55-65.
- Manning 1985: W. H. Manning, *Catalogue of the Romano-British Iron Tools, Fittings and Weapons in the British Museum* (London 1985).
- Meduna 1970: J. Meduna, *Staré Hradisko. 2: Katalog der Funde aus den Museen in Brno/Brünn, Praha/Prag, Olomuc, Plumlov und Prostějov.* *Fontes Arch. Moraviae* 5 (Brno 1970).
- Metzler 1995: J. Metzler, Das treverische Oppidum auf dem Tittelberg. Zur Kontinuität zwischen der spätkeltischen und der frühromischen Zeit in Nord-Gallien. *Doss. Arch. Mus. Nat. Hist. et Art* 3 (Luxemburg 1995).
- Miron 1986: A. Miron, Das Gräberfeld von Horath. Untersuchungen zur Mittel- und Spätlatènezeit im Saar-Mosel-Raum. *Trierer Zeitschr.* 49, 1986, 7-180.
- Möller 2004/2005: C. A. Möller, Die Fibeln aus Grab 145 von Wederath-Belginum, Kreis Bernkastel-Wittlich. Ein Beitrag zur Typologie und Genese der Kragenfibel unter besonderer Berücksichtigung der treverischen Form. *Trierer Zeitschr.* 67/68, 2004/2005, 39-65.
- Müller 2002: M. Müller, Die römischen Buntmetallfunde von Haltern. *Bodenalt. Westfalen* 37 (Mainz 2002).
- Nickel 2011: C. Nickel, Martberg. Heiligtum und Oppidum der Treverer. 2: Die Fibeln vom Martberg. *Altfunde, Privatsammlungen, Feldfunde, Grabungen.* *Ber. Arch. Mittelrhein u. Mosel* 18 (Koblenz 2011).
- Nothdurfter 1979: J. Nothdurfter, Die Eisenfunde von Sanzeno im Nonsberg. *Röm.-Germ. Forsch.* 38 (Mainz 1979).
- Oesterwind 1989: B. C. Oesterwind, Die Spätlatènezeit und die frühe Römische Kaiserzeit im Neuwieder Becken. *Bonner H. Vorgesch.* 24 (Bonn 1989).
- 1994: B. C. Oesterwind, Frühromischer Grabfund von Bell, Kreis Mayen-Koblenz. *Pellenz-Museum* 6, 1994, 81-84.
- 2007: B. C. Oesterwind, Frühkaiserzeitliche Waffengräber des Neuwieder Beckens und der Osteifel. In: G. Uelsberg (Hrsg.), *Krieg und Frieden. Kelten, Römer, Germanen* [Ausstellungskat.] (Bonn 2007) 354-360.
- 2012: B. C. Oesterwind, Spätlatènezeit und frühe Römische Kaiserzeit in und um Mayen (Lkr. Mayen-Koblenz). In: M. Grünwald / S. Wenzel (Hrsg.), *Römische Landnutzung in der Eifel. Neue Ausgrabungen und Forschungen.* *RGZM – Tagungen* 16 (Mainz 2012) 49-72.
- 2020: B. C. Oesterwind, Symbol der Staatsgewalt – Zeichen der Amtswürde. Eine Benefiziarierlanze und ein frühkaiserzeitliches Waffengrab aus Hirten, Kreis Mayen-Koblenz (Rheinland-Pfalz). *Bonner Jahrb.* 220, 2020, 101-116.
- Oesterwind/Schäfer 1987: B. C. Oesterwind / K. Schäfer, Die spätlatènezeitliche und frühkaiserzeitliche Besiedlung im Andernacher Stadtgebiet. *Andernacher Beitr.* 1 (Andernach 1987).
- 1991: B. C. Oesterwind / K. Schäfer, Die frühromischen Gräberfelder Andernach-»Kirchberg«/»Martinsberg« und Koblenz-»Kaiserin-Augusta-Ring«/»Moselring«. *Andernacher Beitr.* 7 (Andernach 1991).
- Schuster 1999: J. Schuster, Bemerkungen zu einigen Schlössern und Schlüsseln von Kästchen in der späten römischen Kaiserzeit. *Schlossbestandteile des Typs Wetzendorf.* *Ethnogr.-Arch. Zeitschr.* 40, 1999, 555-575.
- Schütz 2003: N. M. Schütz, Eisenfunde aus der Stadt auf dem Magdalensberg. 2. *Kärntner Museumsschr.* 77 = *Arch. Forsch. Magdalensberg* 14 (Klagenfurt 2003).
- Wegner 1987: H.-H. Wegner, Jahresbericht des Amtes für Archäologie in Koblenz des Landesamtes für Denkmalpflege Rheinland-Pfalz. *Ber. Arch. Mittelrhein u. Mosel* 1 = *Trierer Zeitschr. Beih.* 9 (Trier 1987) 177-273.
- Willi 2021: A. Willi, *Manual of Roman Everyday Writing. 2: Writing Equipment* (Nottingham 2021).
- Witteyer 1997: M. Witteyer, Alte und neue Funde der Römerzeit aus Bad Kreuznach-Planig. *Mainzer Arch. Zeitschr.* 3, 1997, 57-103.
- o.A. 2013: o.A., *Geschäfte einer Toten? Eine geheimnisvolle Botenschaft aus dem römischen Albanien.* *Jahresber. RGZM* 60, 2013, 100-101.

Zusammenfassung / Summary / Résumé

Für immer verschlossen? Zur transzendentalen (?) Bedeutung der frühkaiserzeitlichen Kästchenbeigabe. Ein Fallbeispiel aus Urmitz (Lkr. Mayen-Koblenz)

Zwischen 1978 und 1982 wurde bei Urmitz (nahe Koblenz) das römische Brandgräberfeld »Auf'm Bungert« ausgegraben. Aus Grab 1980_0054, St. 48 stammen unter anderem Teile eines frühkaiserzeitlichen Spreizfederschlosses mit Parallelen aus dem Gräberfeld von Badenheim. Der Fund aus Urmitz erlaubt erstmals eine technische Rekonstruktion und wirft Fragen nach der Funktion des Kästchens im Kontext spätlatènezeitlich geprägter Beigabensitten auf. Vielleicht hatte das Kästchen eine rein sepulkrale Funktion, da die Möglichkeit zum Öffnen fehlte. Zudem ermöglicht eine im Grab aufgefundene eiserne Kragenfibel eine grundlegende Zusammenstellung und zeitliche Einordnung dieser sonst ausschließlich aus Bronze gefertigten Fibelform.

Forever Closed? On the Transcendental(?) Meaning of the Early Imperial Grave-gift of a Box.

An Example from Urmitz (Lkr. Mayen-Koblenz)

Between 1978 and 1982, the Roman cremation cemetery »Auf'm Bungert« at Urmitz (near Koblenz) was excavated. From grave 1980_0054, feature 48 come, among other things, parts of an early Imperial barbed spring lock with parallels from the cemetery of Badenheim. For the first time, the find from Urmitz allows a technical reconstruction and raises questions about the function of the box in the context of Late La Tène period customs of grave-gifts. Perhaps the box had a purely sepulchral function, since the possibility of opening it was lacking. Additionally, an iron collared brooch found in the grave allows a fundamental compilation and chronological classification of this type of fibula, which otherwise was always manufactured from bronze.

Translation: C. Bridger

Fermé à jamais? À propos de la signification transcendantale(?) de l'offrande de coffret du début de l'époque impériale. Un cas d'étude à Urmitz (Lkr. Mayen-Koblenz)

Entre 1978 et 1982, le champ de tombes à incinération romaines »Auf'm Bungert« a été fouillé près d'Urmitz (près de Coblenz). De la tombe 1980_0054, St. 48 proviennent entre autres des parties d'une serrure à ressorts écartés du début de l'époque impériale avec des parallèles provenant du champ de sépultures de Badenheim. La découverte d'Urmitz permet pour la première fois une reconstitution technique et soulève des questions sur la fonction du coffret dans le contexte des coutumes d'offrande marquées par la fin de La Tène. Peut-être le coffret avait-il une fonction purement sépulcrale, car il n'était pas possible de l'ouvrir. En outre, une fibule à collerette en fer retrouvée dans la tombe permet une composition fondamentale et une classification chronologique de cette forme de fibule, habituellement fabriquée exclusivement en bronze.

Traduction: J. Chamero

Schlüsselwörter / Keywords / Mots-clés

Rheinland-Pfalz / Römische Kaiserzeit / Bestattungssitte / Kästchenbeigabe / Kragenfibel

Rhineland-Palatinate / Roman Imperial period / burial custom / gift of a box / collared brooch

Rhénanie-Palatinat / époque impériale romaine / coutumes funéraires / offrande de coffret / fibule à collerette

Lennart Niehues

Johann Wolfgang Goethe-Universität Frankfurt am Main

Institut für Archäologische Wissenschaften, Abt. II

Archäologie und Geschichte der römischen Provinzen

Norbert-Wollheim-Platz 1

D - 60629 Frankfurt am Main

l.niehues@em.uni-frankfurt.de