

AȘEZAREA SPEIA-HIȘCOVO (SECOLELE V-VI D. H.)

DE

GHEORGHE POSTICĂ

În perioada postbelică istoriografia sovietică a negat cu înverșunare continuitatea populației autohtone din regiunea carpato-nistreană în perioada mării migrații a popoarelor¹. Potrivit punctului de vedere oficial adoptat de către majoritatea arheologilor sovietici de la Chișinău și Moscova, populația autohtonă din această regiune ar fi fost exterminată de către huni la sfârșitul secolului IV, lucru care ar fi dus la crearea unui vid de populație completat în a doua jumătate a secolului V de către slavii vechi în urma colonizării dinspre nord². Această „teorie” a fost infirmată de cercetările arheologice din răsăritul Carpaților³, din partea centrală⁴ și nordică⁵ a spațiului pruto-nistrean.

În altă ordine de idei, arheologia sovietică n-a făcut practic nimic pentru studierea istoriei populației autohtone din regiunea nistreană și transnistreană în mileniul I d.H. În acest context, un interes deosebit îl prezintă vestigiile arheologice din așezarea Speia-Hișcovo, obținute în anul 1982 de către Victor Sorokin în urma unei săpături de salvare⁶. Aceste materiale, după opinia noastră reprezintă un argument incontestabil în favoarea continuității populației autohtone din regiunea transnistreană în timpul mării migrații a popoarelor. Așezarea Speia-Hișcovo se găsește pe malul stâng al Nistrului, în punctul „Hișcovo”, la 1,0 km spre răsărit de satul Speia (r. Grigoriopol al Republicii Moldova). Seliștea este întinsă de la nord-vest spre sud-est pe o lungime de 0,5 km, având lățimea de 0,05 km.

Așezarea Speia-Hișcovo este compusă din trei orizonturi culturale: 1, Cucuteni-Tripolie; 2, geto-dacic (secolele IV-III î. de H.); 3, Costișa-Botoșana-Hansca (secolele V-VII).

Cercetările arheologice au fost efectuate în partea de nord-vest a așezării. Au fost trasate două secțiuni cu o suprafață de 144 m². Stratul cultural avea grosimea de 0,90-1,00 m. În partea superioară se afla un strat de cernoziom cu grosimea de 0,30-0,40 m, iar în partea inferioară un strat cenușiu nisipos cu grosimea de 0,60-0,70 m (fig. 1).

¹ I. Hâncu, Gh. Postică, *Despre greșeli evidente și falsificări intenționate din istoria veche a Moldovei*, în *Pagini de istorie*, Chișinău, 1991, p. 3-17.

² *Istoria R.S.S. Moldovenești*, vol. I, Chișinău, 1987, p. 205-210; P. P. Bârnea, I. A. Rafalovici, *Problemy etničeskoj istorij Dnestrovsko-Karpatских zemeli v konce I - načale II tysjačeleťija n.e.*, în *Slaviano-moldavskie svyazi i rannie etapy etničeskoj istorij moldovan*, Chișinău, 1983, p. 84.

³ D. Gh. Teodor, *Teritoriul est-carpatic în veacurile V-XI*, Iași, 1978, p. 24-33; idem, *Civilizația romanică la est de Carpați în secolele V-VII e.n. (Așezarea de la Botoșana-Suceava)*, București, 1984, p. 51-54; I. Mitrea, C. Eminovici, V. Momanu, *Așezarea din secolele I-VII de la Ștefan cel Mare, jud. Bacău. Săpăturile din anii 1984-1986, în Carpica, XVIII-XIX (1986-1987)*, Bacău, 1987, p. 215-250.

⁴ I. A. Rafalovici, N. V. Golțeva, *Ranneslavjanskoie poselenie I-VII vv. Dančeny I*, în *AIM v 1974-76 g.*, Chișinău, 1981, p. 127, 136-137, 139-140; V. A. Dergaciov, O. V. Larina, Gh. I. Postică, *Raskopki 1980 g. na mnogostoinom poselenii Dančeny*

I, în *AIM v 1979-1980 g.*, Chișinău, 1983, p. 124-125, 132-135; Gh. I. Postică, N. P. Ţelnov, *Rannesrednevekovoe poselenie Hansca - la Mateă*, în *AIM v 1981 g.*, Chișinău, 1985, p. 145-146.

⁵ V. D. Baran, *Slavjanskie drevnosti V v.n.e. (Po materialam Podnestrovia)*, în *Tezisy dokladov Sovjetskoj delegacii na II meždunarodnom kongresse slavjanskoj arheologij (Sofia, sentjabri, 1980 g.)*, Moskva, 1980, p. 54-55; idem, *Složenie slavjanskoj rannesrednevekovoi kul'tury i problema rasselenja slavjan*, în *Slavjane na Dnestre i Dunaie*, Kiev, 1983, p. 5-48; idem, *Pražskaia kul'tura Podnestrovsja (Po materialam poselenij u sela Raskov)*, Kiev, 1988; I. P. Rusanova, B. O. Timoščuk, *Kodyn - slavjanskie poselenja V-VIII vv. na r. Prut*, Moskva, 1984, p. 23-28; L. V. Vakulenko, O. M. Prihodniuk, *Slavjanskie poselenja I tys. n. e. u s. Sokol na Srednem Dnestre*, Kiev, 1984, p. 44-88.

⁶ V. Sorokin, *Otčiot o polevyh issledovanjach eneolitičeskogo otrjada Dubosarskoj novostroičenoi ekspedicii*, Chișinău, 1983, p. 5-11. Arhiva I.A.I.V. a A.Ș. a R.M. Folosindu-ne de ocazie îi mulțumim domnului V. Sorokin pentru permisiunea de a publica aceste materiale.

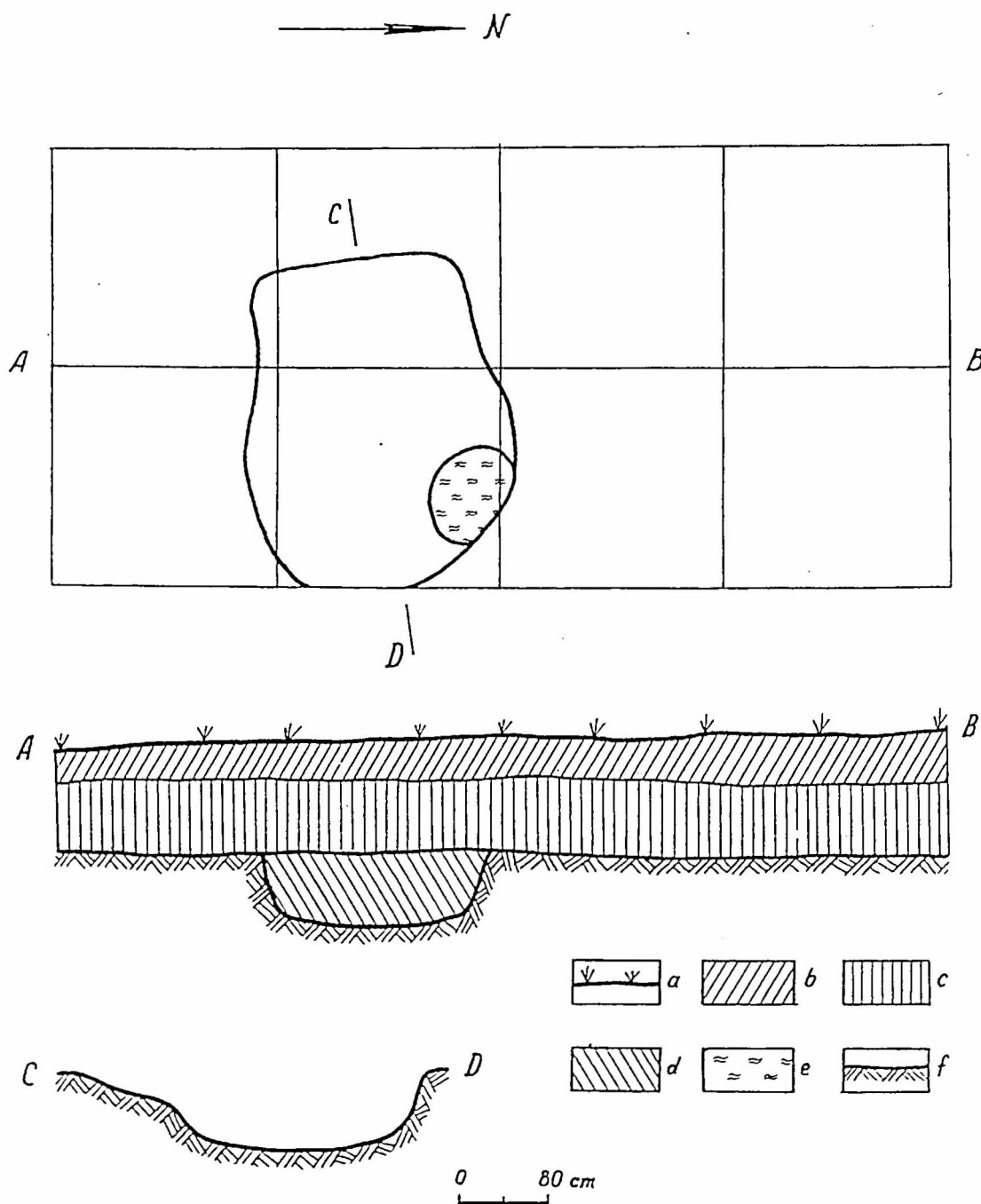


Fig. 1. Planul și profilul secțiunii nr. 1 din așezarea Speia-Hișcovo: locuința nr. 1 (semne convenționale): a, suprafața solului contemporan; b, cernoziom; c, sol cenușiu nisipos; d, sol negru; e, sol ars; f, sol steril).

În urma cercetărilor au fost depistate următoarele materiale din perioada de tranziție la evul mediu timpuriu: 3 obiecte izolate, 441 fragmente de ceramică și o locuință de tip „semibordei”. Obiectele izolate sunt reprezentate de o patină de os șlefuită pe două părți (fig. 2,1), un străpungător de os (fig. 2,2) și o cute din piatră nisipoasă cenușie cu urechiușă pentru atârnare (fig. 2,3).

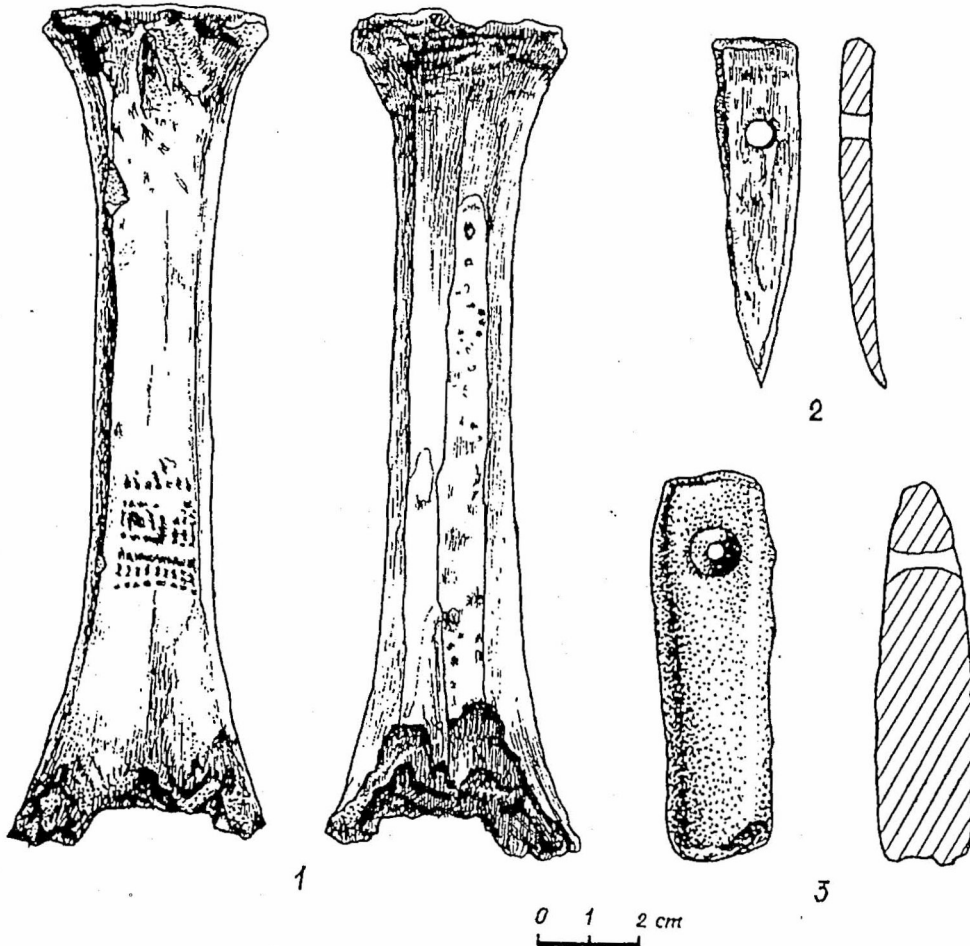


Fig.2. Obiecte din așezarea Speia-Hișcovo: 1, patină din os; 2, străpungător din os; 3, cute.

Ceramica se împarte în 5 grupe: 1. *Ceramica cenușie fină* – 16 fragmente (14 pereți, 1 mâner și 1 fund). Este lucrată la roată din pastă fină cu nisip mărunt. Arderea este reducătoare completă, culoarea cenușie, suprafața netedă. Grosimea 0,6-1,1 cm. Suprafața unor fragmente este acoperită cu angobă lustruită. Fundul este inelar (fig. 3,5); 2. *Ceramica roșie fină* – 7 fragmente de pereți. Este lucrată la roată din pastă fină cu nisip mărunt. Arderea este oxidantă, completă. Culoarea este roșie. Suprafața ceramicii de regulă este acoperită cu angobă lustruită. Grosimea 0,3-0,6 cm; 3. *Ceramica romană roșie acoperită cu lac* – 2 fragmente de buze de la o strachină. Este lucrată la roată din pastă fină, cu nisip mărunt. Arderea este oxidantă, completă. Culoarea este roșie. Suprafața este acoperită cu angobă și lac de culoare roșie; 4. *Amfore antice* – 191 fragmente (5 buze, 179 pereți, 6 mânere, 1 fund). 5. *Ceramica lucrată cu mâna* – 225 fragmente (15 buze, 184 pereți, 26 funduri). Este preparată din pastă de lut nisipoasă, amestecată cu șamotă și vegetație, iar uneori și calcar. Ceramica este lucrată prin metoda spiralei, dovadă servind fragmentul unui perete cu o spirală desfăcută. Arderea ceramicii este incompletă și neuniformă. Culoarea ceramicii la suprafață și în secțiune variază de la cafeniu deschis la negru. Suprafața ceramicii este zgrunțuroasă. Vasele au forma de oale-borcane (fig. 3,1-4). Buzele sunt înalte, răsfrânte în afară, de aceeași grosime (0,6-0,7 cm), cu marginea tăiată oblic sau rotunjită. Înălțimea buzelor de la mijlocul gâtului este de 3-6 cm. Grosimea pereților este 0,8-1,2 cm. Ornamentul este semnalat numai pe 7 fragmente: pe trei buze și un perete sunt prezente alveole, o buză cu creștături, iar doi pereți au câte un brâu în relief.

Ceramica lucrată manual după caracteristicile tehnice este identică cu ceramica medievală timpurie caracteristică secolelor V-VII⁷.

Locuința nr. 1 (fig. 1). A fost descoperită la adâncimea de 0,90 m de la nivelul contemporan. Locuința era de tip „semibordei”. Avea o formă rectangulară în plan cu dimensiunile 3,00 x 2,40 m, fiind orientată pe axa mare de la vest la est. În partea apuseană pereții „semibordeiului” erau verticali, iar în cea de răsărit înclinați. Podeaua era de lut steril bătătorit. Adâncimea era de 1,65 m în partea de răsărit și de 1,10 m în cea de asfințit.

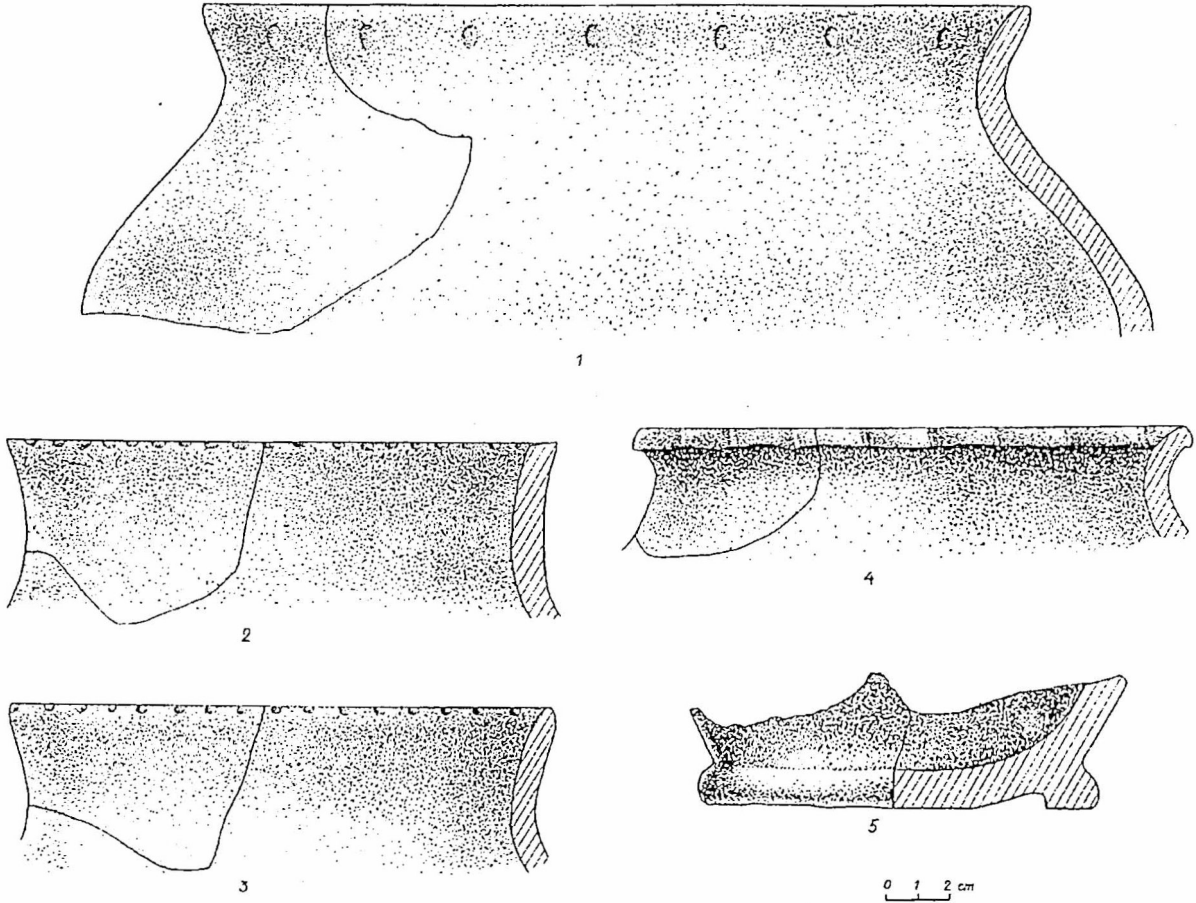


Fig.3. Ceramică (secolele V-VI) din locuința nr. 1 a așezării Speia-Hișcovo: 1-4, ceramică lucrată cu mâna; 5, ceramică cenușie fină.

În partea de nord-vest a „semibordeiului” se găsea o vatră. Ea avea o arsură puternică de formă ovală în plan, cu dimensiunile de 0,80-0,50 m. Suprafața vetrei era acoperită cu un strat de cenușă de 10-15 cm. În cenușa vetrei se găseau multe fragmente de ceramică. Umplutura „semibordeiului” era alcătuită din sol negru. În partea inferioară a „semibordeiului” și în vatră au fost găsite 80 fragmente de ceramică, care se împart în patru grupe:

1/ Ceramică cenușie fină lucrată la roată – 7 fragmente (5 pereți, 1 mâner, 1 fund inelar). Toate fragmentele provin din vatră. Ele sunt destul de masive, uneori cu urme de funingină. După forme deosebit: un vas de provizii, un ulcior și o oală-borcan (?).

2/ Ceramică roșie fină lucrată la roată – 2 fragmente de pereți.

⁷ D. Gh. Teodor, *Teritoriul est-carpatic...*, p. 27-29; I. A. Rafailovici, *Slavjane VI-IX vekov v Moldavij*, Chișinău, 1972, p. 135-153.

3/ Ceramică lucrată cu mână – 51 fragmente (5 buze, 35 pereți, 11 funduri). Majoritatea fragmentelor au fost descoperite în vatra „semibordeiului” împreună cu ceramica cenușie fină. Pe marginea unei buze sunt prezente creștături efectuate cu un bețișor, iar pe un perete un brâu reliefat.

4/ Amfore romane – 20 fragmente (1 buză, 18 pereți, 1 fund).

Pentru datarea locuinței nr. 1 prezintă interes asocierea în acest complex închis a ceramicii de tradiție antică târzie (cenușie fină, roșie fină, amfore romane) cu ceramica de tradiție medievală timpurie (lucrată cu mână). Asemenea complexe arheologice în ultimii 30 de ani au fost studiate destul de bine în așezările din spațiul pruto-carpatic⁸, din centrul⁹ și nordul¹⁰ regiunii pruto-nistrene. După aprecierea unanimă a cercetătorilor, complexele de acest fel, în care ceramica de tradiție antică târzie se îmbină cu ceramica de tradiție medievală timpurie sunt caracteristice perioadei de tranziție de la antichitate la evul mediu. Aceste complexe sunt datate în secolele V sau V-VI.

În contextul celor menționate, locuința nr.1 din așezarea Speia-Hișcovo se include perfect în acest sistem de datare, putând să o atribuim secolelor V sau V-VI.

Este de menționat că asocierea ceramicii de tradiție antică târzie cu cea de tradiție medievală timpurie este caracteristică și pentru stratul cultural din sectorul cercetat al așezării. Acest fapt, după cum credem noi, confirmă o dată în plus că orizontul cercetat din așezarea Speia-Hișcovo aparține secolelor V sau V-VI. Această constatare este foarte importantă, fiindcă în acest caz suntem în fața primului monument arheologic din Transnistria cu un autentic orizont cultural din perioada mării migrații a popoarelor. Astfel, așezarea Speia-Hișcovo acoperă încă un gol din istoria „mileniului întunecat”, demonstrând nu numai prezența autohtonilor în Transnistria, ci și continuitatea de viață a acestora în perioada crucială de tranziție de la antichitate la evul mediu, când avea loc procesul de formare a poporului român.

THE SITE FROM SPEIA-HIȘKOVO (THE 5TH-6TH c. A. D.)

SUMMARY

The settlement from Speia-Hișkovo is situated on the left bank of the Dniestr river (Grigoriopol district, Republic of Moldavia), 1 km east of the Speia village. Three archaeological levels were found: 1, neolithic (Cucuteni-Tripolje); 2, Geto-Dacian (the 4th-3rd c. B.C.); 3, the 5th-7th c. A.D. (Costișa-Botoșana-Hansca culture) level.

During the archaeological excavations a dwelling was discovered. It contained grey and red fine wheel-made pottery, Roman amphorae and hand made pottery dated in the 5th or 5th-6th centuries.

FIGURE EXPLANATIONS

Fig.1. The settlement from Speia-Hișkovo. The general plan and the profile of the section no.1: the dwelling no.1: a, contemporary soil; b, black earth; c, grey sandy soil; d, black soil; e, burnt soil; sterile soil.

Fig.2. Objects from the Speia-Hișkovo settlement: 1, bone skate; 2, bone piercing; 3, whet-stone.

Fig.3. Pottery from the dwelling no.1 of Speia-Hișkovo settlement: 1-4, hand made pottery; 5, grey fine pottery.

⁸ Vezi nota 3.

⁹ Vezi nota 4.

¹⁰ Vezi nota 5.