

O ARCHEBUZĂ DIN SECOLUL AL XVII-LEA DESCOPERITĂ ÎN TÂRGUL ROMANULUI

DE

GEORGE DAN HÂNCEANU*

Abstract

In 2012, on the occasion of the renovation of the library "George Radu Melidon" in Roman, which lies on a plot that once belonged to the medieval town of Roman, after a survey inside the yard (marked as S.I) we identified the side of a dwelling that proved to be a manufactory. One of the first objects discovered in the manufactory (which had been destroyed by fire) was a bronze barrel badly damaged by corrosion, doubled by traces of burning and by pieces of carbonized wood. After restoration, the object proved to be an arquebus. The barrel, circular inside and hexagonal outside, presented an aperture for slow match and a perforation at the end for fixing it on a piece of wood for a longer weapon. Dimensions: barrel – length – 450mm; thickness – 10mm; mouth diameter – 30mm; calibre – 17mm; diameter of the support – 38mm) and the hook (length – 40mm; width – 20mm). Total weight – 2.700 kg. We could not identify the mark of the manufactory but we supposed that the weapon could be locally manufactured (in Transylvania) or imported from the German states or from Bohemia. The weapon (a transitory model from heavy guns with a thick, long and heavy barrel, to those with a thin, short and small-weight barrel) can be chronologically assigned to the 17th, taking into account the other materials found in the manufactory such as coins and tools. The presence of the weapon in this location can be explained by its condition – the broken barrel that needed some repair. Until now the discovery of such a weapon type remains singular for the area of today's Moldavia, but for the territory of medieval Moldavia we can also count a piece from Cetatea Albă discovered in 1929 and dated in the period of Stephen the Great (Ștefan cel Mare).

Keywords: Roman old town, library, arquebus, 17th century, Moldova.

Lucrările de reabilitare a Bibliotecii Municipale „George Radu Melidon” din Roman, desfășurate în ultimii ani (2012 și 2013), au necesitat asigurarea unei supravegheri arheologice, întrucât imobilul (monument de patrimoniu, secolul al XIX-lea) suprapune o parte din târgul medieval.

Cu prilejul unui sondaj din 2012 (notat S.I), întreprins în vederea observării adâncimii și rezistenței fundației, deschis pe axa est-vest, în interiorul curții clădirii, am identificat colțul unei locuințe. Ulterior, după decaparea unei suprafețe mai largi, am constatat că avem de-a face cu un atelier meșteșugăresc care a sfârșit în urma unei incendieri. Majoritatea obiectelor găsite (peste 150) au urme de ardere și resturi de lemn impregnate; podeaua era acoperită cu un strat gros de arsură, iar vatra avea pe ea și în apropiere unelte definitive sau în curs de prelucrare. Aceste argumente constituie dovezi în privința scopului acestei locuințe și a modului în care a sfârșit.

În cadrul secțiunii amintite (S.I), de 7m lungime x 1m lățime, am observat la 0,60 m–0,80 m adâncime conturarea unei gropi cu aspect roșietic (Pl. I/1). După extinderea săpăturii, am remarcat că este podeaua unei locuințe (cu rol de atelier), iar în inventar, am descoperit o țeavă de bronz, ruptă spre capăt, ambele bucăți fiind descoperite împreună. Obiectul, găsit printre primele artefacte, era acoperit de un strat coroziv de culoare verde (Pl. I/2), iar pe alocuri, avea depuneri de lemn carbonizat și pete negre de arsură¹.

* Muzeul de Istorie din Roman – Complexul Muzeal Județean Neamț; georgehanceanu@yahoo.com.

¹ Primele informații legate de această armă medievală, determinate de restaurarea și conservarea piesei, analizele de microscopie electronică de baleiaj, SEM – EDX, privind tipul crustei de coroziune (inclusiv resturile de lemn carbonizat și microstructurile din sol), distribuția compușilor chimici și a elementelor specifice procesului de deteriorare fizică, însoțite de fotografiile color din timpul săpăturilor și pe parcursul procesului de analiză și restaurare, pot fi găsite în catalogul expozițional semnat de Otilia Mîrcea, G. D. Hânceanu, *Descoperiri arheologice din târgul medieval al Romanului (Punctul La Bibliotecă)*. *Catalog de expoziție*, Ed. Mușatinia, Roman, 2013, pp. 14–15 (fig. 16), 32–37 (fig. 53–68), 90–91, 125.

În urma lungului proces de restaurare-conservare², s-a constatat că obiectul reprezintă o archebuză, armă rar întâlnită în Moldova și Țara Românească, fiind prezentă îndeosebi în spațiul transilvănean, unde era și produsă după modele occidentale. Prezența ei în inventarul unui atelier meșteșugăresc se explică prin faptul că a fost adusă pentru reparat, țeava fiind ruptă în două. Ea a fost găsită alături de alte piese fragmentare (un pinten, o portiță de sobă, un hârleț, cârlige), care urmau să fie reparate. Întrucât era scumpă și greu de procurat, la o astfel de armă se renunța doar dacă necesita reparații amănunțite sau era distrusă complet.

APARIȚIA ȘI EVOLUȚIA ARCHEBUZEI. IMPORTANȚA EI ÎN CADRUL ARTILERIEI EUROPENE.

Pentru Europa, artileria grea este prezentă încă din prima jumătate a secolului al XIV-lea, în luptele din Prusia (1329) sau în bătăliile armatelor engleze de la Cambray (1339) și Crécy (1346)³.

Cât privește necesitatea apariției archebuzei, în peisajul luptelor, putem menționa că acest tip de armă este fabricat de la începutul secolului al XV-lea, ca urmare a neajunsurilor datorate bombardelor vremii, dar și a lipsei unei mobilități. Primele apărute au fost bombardele (tunurile lungi și cele scurte, ultimele numite și tunuri de mână, dar și puștile grele)⁴, care aveau multe inconveniente, corectate ulterior la celelalte arme de asediu. Aproape în paralel cu bombardele au funcționat în Europa și culevrinele portative⁵, care se vor transforma ulterior în primele puști, cum sunt archebuzele⁶, arme ușoare, perfecționate, ușor de manevrat și deplasat (portabile).

Denumirea de archebuză provine de la cuvântul german *Hakenbüchsen*⁷, tradus, în termeni aproximativi, prin „pușcoci cu cârlig”. Pentru spațiul britanic s-a întrebuițat termenul de *Handgonne* (des întâlnit în lucrările de specialitate) care înseamnă, cu aproximație, „armă/pușcă de mână”. În lucrările de specialitate de la noi, apare și sub denumirea de *tunuri* sau *bombarde de mână*, însă sunt termeni incorecți, întrucât desemnează arme de foc de calibru mare, asemănătoare tunurilor. Mai potrivit ar fi termenul de „pușcă grea”⁸ sau „pușca grea de mână”⁹, care desemnează clar arma în cauză.

Inițial, archebuza se sprijinea pe un suport drept de lemn, „furci” sau pe cozi cilindrice (la primele tipuri), datorită greutateii mari și a țevii lungi din dotare. Mai târziu (la tipurile evaluate), acest suport dispare sau este înlocuit cu un cârlig de prindere ori prin cozi de lungimi reduse (Pl. I/4; II/1b). Ulterior, arma de foc avea un cârlig, care era inclus într-un pat de lemn ori se fixa pe zidul unei fortificații pentru atenuarea reculului și pentru a permite folosirea armei de o singură persoană. Dacă la început, mânuirea unei archebuze se făcea de către două persoane, unul ochea iar celălalt dădea foc încărcăturii, ulterior, după simplificarea ei (scurtarea țevii, înlesnirea mecanismului de aprindere), aceasta putea fi utilizată de un singur om.

În secolele XV–XVI, archebuzierii erau organizați în grupuri mari de luptă, uneori protejați de infanteriști ori de fortificații din lemn și pământ, iar din secolul al XVII-lea, numărul lor a scăzut la maximum 3–5 oameni, întrucât modul de armare și tragere, mult simplificat, permitea o mai bună eficiență comparativ cu puștile din perioada anterioară.

Archebuza era arma infanteristului, a celui care asedia cetățile sau lupta împotriva cavaleriei, dar putea foarte bine să fie folosită și de apărătorii unei fortificații (care, de regulă, utilizau arbaleta), când erau atacați de cavalerie sau infanterie. Ea lansa proiectile sferice din fier, cu ajutorul unei încărcături din praf de pușcă, ultima aprinsă cu un fitil. După încărcarea armei, se umplea „tigăița” cu pulbere și se pune în contact capătul

² Mulțumim colegei muzeograf-restaurator dr. Otilia Mircea, din cadrul laboratorului Muzeului de Istorie din Roman, pentru răbdarea și pricepera cu care a tratat piesa.

³ V. Schmidtchen, *Die Feuerwaffen des deutschen Ritterordens bis zur Schlacht bei Tannenberg 1410*, Lüneburg, 1977, pp. 10–83; A. Stroea, Gh. Băjenaru, *Artileria română în date și imagini*, Ed. Militară, București, 2010, p. 13.

⁴ W. I. Carman, *A history of firearms*, Londra, 1956, pp. 90–91; C. König, *Scurt istoric al evoluției armelor de foc portative (secolele XIV–XVIII)*, în *Studii și Materiale de Muzeografie și Istorie Militară (SMMIM)*, 1, 1968, p. 65; C. Vlădescu, C. König, *Arme albe și de foc din colecția Muzeului Militar Central (II)*, în *Revista Muzeelor (RM)*, 4, 1969, pp. 359 (fig. 6), 361.

⁵ L. Larchey, *Les maitres bombardiers, canonniers et coulevriniens de la cité de Metz*, Paris, 1861, p. 11.

⁶ C. König, op. cit. (n. 4), p. 67; C. Vlădescu, C. König, D. Popa, *Arme în muzeele din România*, Ed. Meridiane, București, 1973, p. 36.

⁷ P. Sixl, *Die ersten mehrläufigen Hand und Hakenbüchsen*, în *Beiträge zur Geschichte der Handfeuerwaffen (BGH)*, Dresda, 1905, pp. 87–102, pl. 6.

⁸ C. Vlădescu, C. König, D. Popa, op. cit. (n. 6), p. 36; C. König, *Armamentul din dotarea oastei Moldovei în timpul domniei lui Ștefan cel Mare (1457–1504)*, în *RM*, 3, 2004, p. 51.

⁹ A. Stroea, Gh. Băjenaru, op. cit. (n. 3), p. 14.

aprins al fitilului cu locația amintită, astfel, focul fiind transmis, prin orificiul tigăiței, camerei cu pulbere. Se trăgea un foc, la interval de două până la cinci minute, iar proiectilul parcurgea o distanță de 100–200m, însă își pierdea din eficiență și precizie pe măsură ce depășea 30–50 m.

Această armă a fost întrebuințată îndeosebi de artileria occidentală, cu prilejul diferitelor conflicte din secolele XV–VII¹⁰ (spre exemplu, la asediul din 1410, împotriva castelului Tannenberg/Grünwald¹¹ – Pl. II/1a), însă în cazul artileriei Țărilor Române, era rar întâlnită, preferându-se arcul și tunurile în locul archebuzei sau arbaletei. Astfel de arme apar și în diferite picturi, precum acelea realizate la 1468 de Quinte Curse (asediul unui castel occidental prin intermediul tunurilor și archebuzelor), păstrată în arhivele British Museum din Londra și de la Mănăstirea Voroneț, datată la 1547, unde apare, pe fațada de Sud, o pușcă cu fitil. Ambele cazuri indică utilizarea artileriei (implicit a archebuzelor), la asedii, însă important este indiciul care sugerează folosirea acestor puști și de armatele Țărilor Române, mai ales că în Occident, deja apăruseră campaniile de pușcași¹².

Unele archebuze occidentale aveau coada finalizată sub forma unui chip uman (uneori aducând cu o mască), sau decorată cu motive zoomorfe (capete de păsări, precum rața). Dintre archebuzele care păstrează marca atelierului le putem aminti pe acelea din Boemia (Cehia) și din arealul statelor germane¹³.

De la jumătatea secolului al XV-lea, apar modificări majore la sistemul de dare a focului la archebuze, care se făcea manual și era numit **platină cu fitil**. Acest sistem cuprindea câteva subansamble (Pl. II/2), precum *serpentina*, *lumina*, *bazinetul*, *țeava*, *fitilul*, *trăgaciul*, care facilitau apăsarea pe trăgaciul fitilului; ultimul ardea mocnit și era adus în contact cu orificiul de inițiere al exploziei. Eficiența puștilor cu fitil (*Luntengewehr* sau *haquebuses à méche*) a fost dovedită, printre altele, în bătălia de la Pavia (1525)¹⁴, când trupele spaniole au câștigat în fața celor franceze.

Din secolul al XVI-lea, germanul Jean Kiefus inventează aprinderea prafului de pușcă **cu moleta**, ce producea scânteii prin lovirea cu silexul, construind **archeбуza cu rotiță**, perfecționată prin folosirea plăcii de silex (sistem utilizat la puștile grele). De altfel, de la jumătatea veacului amintit era cunoscut și întrebuințat **mecanismul cu cremene .i rotiță** (*Radschlossgeweher* ori *platine a la rouet*), iar din a doua jumătate a secolului al XVII-lea, apar primele sisteme simplificate de aprindere, care utilizau doar cremenea – așa zisele **platine cu cremene**, inventate de francezul Marin Le Bourgeois.

Practic, din secolul al XVI-lea apar primele arme de foc portative, eficiente pe câmpul de luptă. Inițial, patul și ulucul erau simple, ulterior, în secolele XVI–XVIII, componentele amintite sunt bogat ornamentate – gravate, sculptate, acoperite cu plăci de metal ori încrustate în sedef, os, mărgean sau chihlimbar. De la sfârșitul secolului al XVIII-lea, pușca este produsă în serie și își pierde din decorația exterioară¹⁵. Din veacul al XVII-lea, arma devine mai ușoară, cântărind maximum 7 kg (față de 12–17 kg cât aveau în secolul al XV-lea), diametrul plumbului de 5 mm și o greutate de circa 40 g. Aceste date indică o evoluție a archebuzei, o transformare pozitivă menită să înlănească deplasarea și utilizarea armei, inclusiv eficiența ei pe durată și rază mare (proiectilul ajungea până la 100–200 m, dar letal era în primii 30–50 m).

Pe parcursul secolelor XV–XVII, fabricanții de arme au căutat un mijloc cât mai eficace de mânăuire și dare a focului, care au contribuit la îmbunătățirea permanentă a puștii, evoluția și eficiența ei fiind observate de la o etapă la alta.

Pentru Țările Române, prezența artileriei este atestată de la finalul secolului al XIV-lea și pe parcursul veacului următor¹⁶. Descoperirea din 1936, în ruinele vechii cetăți a Severinului, construită de Mircea cel

¹⁰ J. Radcliffe, *Defense Schemes of Southampton in the Late Medieval Period, 1300–1500* (cap. 10). *French and English Acceptance of Medieval Gunpowder Weaponry* (cap. 11), in *Journal of Medieval Military History* (eds. C. J. Rogers, K. Vries, J. France), The Boydell Press, Woodbridge-Suffolk, XI, 2013, pp. 215–274.

¹¹ V. Schmidtchen, op. cit. (n. 3), pp. 10–83; K. H. Ludwig, V. Schmidtchen, *Metalle und Macht 1000 bis 1600*, Berlin, 1997, pp. 23–56; V. Schmidtchen, *Technik im Übergang vom Mittelalter zur Neuzeit zwischen 1350 und 1600*, Berlin, 1999, pp. 209–598.

¹² C. König, op. cit. (n. 4), p. 67, inclusiv nota 24.

¹³ Idem, op. cit. (n. 8), p. 52.

¹⁴ Idem, op. cit. (n. 4), p. 67, fig. 3;

¹⁵ Idem, op. cit. (n. 4), pp. 67–69, fig. 6.

¹⁶ T. Nicolau, *Artileria moldovenească în veacurile XV–XVI*, in *Revista Artileriei*, 4, 1932, pp. 249–271; R. Rosetti, *Istoria artei militare a românilor până la mijlocul veacului al XVII-lea*, Ed. Militară, București, 1947, pp. 5–622; I. Cupșa, *Arta militară a moldovenilor în a doua jumătate a secolului al XV-lea. Ștefan cel Mare*, Ed. Militară, București, 1959, pp. 5–137; D. Căpățână, *Efortul politico-militar românesc pentru păstrarea libertății și integrității statale în vremea lui Alexandru cel Bun și a urmașilor lui Mircea cel Bătrân*, in *Istoria militară a poporului român* (coord. I. Ceaușescu, V. Milea, Șt. Pascu), Ed. Militară, București, 1986, vol. II, pp. 240–241; I. Cupșa, *Politica militară a țărilor române la sfârșitul secolului al XV-lea*, in *Istoria militară a poporului român* (coord.

Bătrân, domnul Țării Românești, a unor ghiulele din piatră alături de o țevă de bronz a unei bombarde, sugerează posibilitatea ca primul voievod român care a întrebuițat artileria¹⁷, în luptele cu dușmanii, să fie cel amintit. Păstrând cronologia, amintim și de bombardă din bronz găsită în cetatea Giurgiului, din vremea luptei lui Vlad Dracul (1445)¹⁸. Acestor bombarde se adaugă altele, una găsită în cetatea de pământ de la Bârlad, datată în 1476¹⁹ și alte două, descoperite în 1999 în cetatea Orheiului Vechi, pe teritoriul Moldovei medievale. Unul din tunurile de bronz de la Orheiul Vechi prezintă semne în relief – o ancoră, cu două bare într-un scut dreptunghiular, marca unui atelier polonez, posibilă pradă de război, iar celălalt, probabil, o copie după original²⁰. Respectiv piese de artilerie, de dimensiuni reduse, datează din ultimul sfert al secolului al XV-lea și începutul veacului următor, fiind din perioada domniei lui Ștefan cel Mare și purtau în Țările Române denumirea de „săcălușe”²¹, termen care, după alți specialiști, se referă la puștile mici (numite și „prise”)²². Potrivit opiniei unor autori, în Moldova artileria a fost utilizată încă de pe vremea lui Alexandu cel Bun²³.

Utilizarea pe scară largă a armelor de foc (bombarde) în Țările Române începe din al doilea sfert al secolului al XV-lea, dovadă fiind faptul că în anul 1432, Vlad Dracul se adresa brașovenilor cu vorbele „vă rog, ca pe niște frați ai mei găsiți-mi o sută de puști (tunuri)”²⁴. Totodată, prima atestare documentară a folosirii artileriei de foc, pe un câmp de luptă românesc, datează din vremea aceluiași voievod; la 1445, în bătălia de la Giurgiu fiind întrebuițate două bombarde care, conform cronicii semnate de cavalerul burgund Jean de Wavrin (Jehan de Waurin), „făceau mai mult zgomot decât stricăciune”²⁵. Pentru Moldova, prima mențiune scrisă, privind armele de foc, este inscripția de la 1454, de pe zidul Cetății Albe, potrivit căreia fortificația a fost „înmarmă cu tunuri” de către pârcălabul Stanciu²⁶. Această informație este dublată de o descoperire arheologică din aceeași cetate, o archebuză din vremea lui Ștefan cel Mare²⁷. De altfel, artileria din vremea respectivului domn este menționată în cadrul diverselor bătălii, de la Vaslui (1475), Valea Albă (1476), Suceava (1476), Codrii Cosminului (1497) și la asediul Chiliei (1465).

Pentru secolele XV–XVI, în Țările Române s-au utilizat bombardele (grele și ușoare), culevrinele și archebuzele din fier ori din bronz (ultimele fiind mai rare și, de regulă, importate din mediul extern ori produse în spațiul transilvănean). În cazul bombardelor, cele grele băteau pe o distanță cuprinsă între 500–1000 m, iar cele ușoare – de la 400–700 m. Ca proiectile se foloseau ghiulele din piatră sau metal, iar ca încărcătura explozivă era întrebuițată pulberea (praful) din silitră, sulf și cărbune²⁸.

Conform documentelor, putem atribui implementarea pe larg a artileriei în armatele medievale românești voievozilor Ștefan cel Mare în Moldova, Vlad Țepeș în Țara Românească și Iancu de Hunedoara în Transilvania.

Archebuza este des întâlnită în Transilvania, fie datorită producerii ei în ateliere meșteșugărești locale, fie ca urmare a importurilor. În documentele vremii este menționat, printre alții, în cetatea Sibiului (în *Socotelile orașului Sibiu*), la 1372, un armurier specializat în bombarde și archebuze („*bombardengisser Andrei*”)²⁹; ca dovadă stă semnalarea făuririi unui tun de câmp la Sibiu (1380)³⁰. La Brașov, apare familia

I. Ceașescu, V. Milea, Șt. Pascu), Ed. Militară, București, 1986, vol. II, pp. 324–325; Gh. Romanescu, *Evoluția politică și militară a țărilor românești în secolele XIV–XVI*, in *Istoria militară a poporului român* (coord. I. Ceașescu, V. Milea, Șt. Pascu), Ed. Militară, București, 1986, vol. II, pp. 526–527.

¹⁷ I. Popescu, *Apariția artileriei în țările române și evoluția ei până în prima jumătate a secolului al XIX-lea*, in *Istoria artileriei române* (coord. I. Popescu), Ed. Militară, București, 1977, p. 31; C. König, *Fortificațiile și amenajarea teritoriului pentru apărare*, in *Istoria militară a poporului român* (coord. I. Ceașescu, V. Milea, Șt. Pascu), Ed. Militară, București, 1986, vol. II, pp. 69–70; A. Stroea, Gh. Băjenaru, op. cit. (n. 3), p. 13.

¹⁸ D. Căpățână, op. cit. (n. 16), p. 241.

¹⁹ I. Cupșa, op. cit. (n. 16), p. 325.

²⁰ Gh. Postică, *Două tunuri de bronz din perioada lui Ștefan cel Mare descoperite în cetatea Orheiului Vechi*, in *Arheologia Moldovei (ArhMold)*, XXVII/2004, 2005, pp. 165–176 (fig. 5–6, foto 4–8).

²¹ *Ibidem*, p. 169.

²² A. Stroea, Gh. Băjenaru, op. cit. (n. 3), p. 15.

²³ C. König, op. cit. (n. 17), p. 69.

²⁴ I. Bogdan, *Documente privitoare la relațiile Țării Românești cu Brașovul și cu Țara Ungurească în sec. XI–XVI (1012–1508)*, București, 1905, p. 63; V. Stănculescu, C. Ucrain, *Istoria artileriei române în date*, Ed. Științifică și Enciclopedică, București, 1988, p. 13; A. Stroea, Gh. Băjenaru, op. cit. (n. 3), p. 13.

²⁵ J. Wavrin, *Chronique*, Paris, 1927, p. 80; V. Stănculescu, C. Ucrain, op. cit. (n. 24), p. 13; A. Stroea, Gh. Băjenaru, op. cit. (n. 3), p. 13; Gh. Postică, op. cit. (n. 20), p. 167.

²⁶ Gh. Postică, op. cit. (n. 20), p. 167, inclusiv nota 7.

²⁷ C. König, op. cit. (n. 8), p. 51.

²⁸ *Ibidem*, op. cit. (n. 17), p. 70.

²⁹ *Arhivele statului Sibiu*, V, I–79, pp. 1–6; *Quellen zur Geschichte Siebenbürgen aus sächsischen Archiven. Rechnungen aus dem Archiv der Stadt Hermannstadt, und der sächsischen Nation*, vol. I (1380–1516), Sibiu, 1880, pp. XVI–XVII.

Neidel, care turna tunuri, iar la Sighișoara (1393) este atestat un alt făuritor de tunuri, Iacob Wahl (în *Socotelile orașului Sighișoara* apare menționat „*artelinus Iacobus Wahl*”). Conform documentelor, cea mai veche semnalare scrisă privind făurirea și utilizarea armelor de foc în spațiul românesc este de la 1372³¹.

Prin menținerea acestor meșteri-armurieri (*Büchsenmeyer*) și a atelierelor de producție, în secolele XV–XVII, putem explica numărul mare al armelor din dotarea armatelor transilvănene, o astfel de situație fiind întâlnită în vremea lui Iancu de Hunedoara, când artileria sa avea de zece ori mai multe tunuri decât cele din Moldova sau Muntenia³².

DESCRIEREA ARCHEBUZEI DE LA ROMAN. ANALOGII ȘI ÎNCADRARE CRONOLOGICĂ

Archebuza găsită în inventarul atelierului meșteșugăresc din târgul Romanului (punctul *La Bibliotecă*) avea țeava ruptă spre capăt (Pl. III/1, 3), semn că era adusă pentru reparații. Arma avea țeava de bronz, hexagonală la exterior și circulară în interior (Pl. IV/2.A), prevăzută la capăt cu cârlig de prindere (rupt din vechime) (Pl. IV/1). La tipurile mai vechi, cu țeava groasă, lungă și grea, acest cârlig era fixat într-un pat de lemn ori folosit pentru sprijinirea armei de un zid, în vederea reculului. Spre vârf, bara este ruptă și îngustă (Pl. IV/2.C), iar pe corp, are o perforație pentru fitil, inclusă într-un canal dreptunghiular (Pl. III/4; IV/2.D). La spate, în capăt, dispune de o gaură de înmănușare (Pl. III/5; IV/1.B) și fixare pe o bucată de lemn (de regulă, lungă de maxim o jumătate de metru)³³. Prelungirea cu lemn servea la o mai bună prindere cu brațele sau pentru fixarea armei în pământ (Pl. IV/3), când era folosită împotriva cavaleriei ori la asediul cetăților.

Întrucât este mai ușoară decât primele tipuri, archebuza era portabilă și utilizată de un singur om, care efectua manual atât armarea, cât și aprinderea încărcăturii. Pușca era încărcată pe gura țevii (după praful de pușcă fiind introdus un proiectil din fier), iar pentru deschiderea focului se aprindea un fitil, flacăra produsă fiind transmisă printr-un orificiu (numit „lumină”) încărcăturii explozive interioare, din tigăiță (Pl. IV/3). Arma nu are sistemul de luare a liniei de ochire, fapt ce sugerează că ochirea depindea de experiența trăgătorului. Există și șansa ca el să nu se fi păstrat, deoarece țeava este ruptă la vârf.

Inițial, obiectul a fost găsit cu un strat intens de coroziune, de culoare verde, în amestec cu urme de arsură și bucăți de lemn carbonizat (Pl. I/2; III/1, 3). După restaurarea lui (Pl. III/2), s-a observat că țeava este blocată din fabricație, după zona fitilului, pentru ca proiectilul să fie aruncat în față și nu în spate (la început, armele au avut multe scăpări din fabricație, care au accidentat trăgătorul). De asemenea, atât în interiorul țevii, cât și în exteriorul ei au fost identificate (prin analizele menționate) urme ale prafului de pușcă, datorită impregnării lui în urma deselor utilizări. Totodată, s-a constatat și o modificare a calității bronzului, în prima parte fiind puternic deteriorat ca urmare a folosirii puștii, în timp ce partea din spate, de după fitil, și-a păstrat din aspectul inițial, fiind mai puțin expusă. Dimensiuni: țeava (L – 450 mm; GR – 10 mm; D_{gură} – 30 mm; CAL – 17 mm; D_{cozii} – 38 mm) și cârligul (L – 40 mm; LA – 20 mm). Greutatea puștii este de 2,700 kg³⁴.

Arma de foc nu are ștampila fabricantului, fapt ce împiedică cunoașterea atelierului și, implicit, a zonei de unde a fost procurată. În acest caz, nu excludem ambele variante, o fabricare locală, într-unul din atelierelor transilvănene, dar și o posibilă proveniență externă. Fiind un model cu cârlig, occidental, înlăturăm varianta producerii ei în arealul turcesc (de unde erau importate archebuze) și mizăm pe un atelier de proveniență germană sau o copie autohtonă după original. De regulă, archebuzele aveau ștanța atelierului în zona gurii de foc, însă arma de la Roman are o parte lipsă, poate cea în care se afla marca meșterului.

³⁰ Șt. Pascu, *Meșteșugurile din Transilvania până în secolul al XVI-lea*, Ed. Academiei, București, 1954, pp. 70–71; C. König, op. cit. (n. 4), p. 66; C. Vlădescu, C. König, D. Popa, op. cit. (n. 6), p. 35; T. Barbu, *Fabricarea gurilor de foc*, București, 1973, vol. I, pp. 5–145; P. Abrudan, F. Sontag, *Sistemul de apărare al cetății Sibiuului în secolele XV și XVI – expresie a concepției războiului popular*, în *SMMIM*, 7–8, 1974–1975, p. 129; A. Stroea, Gh. Băjenaru, op. cit. (n. 3), p. 12.

³¹ *Arhivele statului Sibiu* (n. 29), p. 5; C. König, *Cea mai veche știre privind folosirea armelor de foc în țările române*, în *SMMIM*, 11, 1978, pp. 171–174 (fig. 1–3).

³² A. Stroea, Gh. Băjenaru, op. cit. (n. 3), pp. 15–16; I. Zănescu, Camelia Ene, *Arme din patrimoniul Muzeului Municipiului București*, în *RM*, 1–6/2001, 1–2/2002, p. 152.

³³ Pentru desenul armei, inclusiv varianta privind modul utilizării ei, mulțumesc desenatorului Muzeului de Istorie din Roman, muzeograful D. Spătariu.

³⁴ Abrevieri utilizate: CAL – calibrul, D_{cozii} – diametrul cozii, D_{gurii} – diametrul gurii, G – greutate, GR – grosime, LA – lățime, L/L_{țeavă} – lungime/lungime țeavă.

Arma este datată în prima jumătate a secolului al XVII-lea, cronologie permisă de primele două monede de argint³⁵, găsite în 2012, în inventarul atelierului, un denar emis de regele Ungariei, Matthias al II-lea, la 1611, și un *schilling* bătut de regele Suediei, Gustav al II-lea Adolf, la 1632. Ca o coincidență, ultimul rege amintit a rămas în istorie prin contribuțiile la modernizarea artileriei europene, datorită progreselor tehnice inovatoare și introducerea unor sisteme organice de comandă și control a trupelor armate. Datorită implicării în Războiul de 30 de ani (1618–1648), regele și-a înzestrat armata cu cele mai noi arme de foc (bombarde și archebuze). De asemenea, a înlocuit tuburile din lemn sau metal, purtate de archebuzieri pe o bandulieră din piele ori postav, cu tuburi-cartuș din hârtie, o inovație pentru armata suedeză³⁶.

În 2013, au fost descoperite și alte monede în respectivul atelier, care sunt specifice tot primei jumătăți a secolului amintit (exemplare identice cu cele două amintite), iar altele fiind emise de regina Suediei, Kristina Augusta (1638 și 1646)³⁷. Ca limită inferioară și superioară, monedele se încadrează între 1611 și 1646, perioadă în care și-a desfășurat activitatea și atelierul amintit, cu mici devieri, atât după 1611, cât și după 1646, însă sunt limite cronologice care permit să integrăm intervalul de funcționare a meșterului fierar. Cert este că, „vârsta” atelierului putea fi de circa 25–30 de ani. Între acești ani, includem și archebuza care a servit unui militar, din perioada cuprinsă între deceniile doi și cinci ai secolului al XVII-lea; momentul abandonării ei ar putea fi în ultimii ani ai domniei lui Vasile Lupu.

Pentru târgul medieval al Romanului, dar și pentru celelalte orașe din Moldova, nu sunt semnalate arheologic archebuze, aceasta fiind o raritate și totodată un unicat în stadiul actual al cercetărilor. Singura excepție provine de la Cetatea Albă, o archebuzză din fier, de pe vremea domniei lui Ștefan cel Mare, descoperită în 1929³⁸. Arma este diferită de cea găsită la Roman, fiind caracteristică primelor tipuri, cu țeava tronconică lungă, prevăzută cu o brățară mobilă și cu un braț de sprijin la partea inferioară (similar cârligului de la exemplarul nostru), spre gura țevii, ce avea două orificii de prindere pe ulucul din lemn, pierdut din vechime. Diferențele sunt legate de materia primă (una din fier, iar alta din bronz) și de prezența cătării, cu două înălțătoare, care permiteau să țintești aproape sau la distanță³⁹. În cazul materialului de fabricație, bronzul avea avantajul că era maleabil, ușor de lucrat și mai rezistent la utilizare decât fierul, care ceda în urma folosirii îndelungate.

Alte exemplare asemănătoare se află în colecțiile Muzeului Militar București⁴⁰, Muzeului Național al Unirii Alba Iulia⁴¹, Muzeului de Istorie Brașov (Bastionul Graft)⁴², Muzeului de Istorie Sighișoara (Sala armelor)⁴³, Castelul Huniazilor Deva⁴⁴, Arsenalul și Camera de Arme a orașului Sibiu, Turnul Porții Cisnădiei Sibiu⁴⁵ și în alte locații, îndeosebi transilvănene.

Arma de la Roman putea fi produsă spre finalul secolului al XVI-lea și folosită în prima parte a secolului următor, oarecum în paralel cu noile archebuze, care aduceau mai mult cu puștile premoderne. Cu alte cuvinte, această archebuzză se număra printre ultimele rămase dinaintea apariției modelelor simplificate, cu modul de aprindere mai ușor. Ea putea fi utilizată și în paralel cu puștile simplificate, întrucât archebuza cu fitil s-a păstrat în dotarea armatelor europene până la finalul secolului al XVII-lea⁴⁶, perioadă ce include intervalul de datare și utilizare a armei de la Roman.

Deși, din secolul al XVII-lea, apare pușca în confruntările occidentale, semnalată la 1630 în Franța și perfecționată până la finalul aceluiași secol, arma de la Roman se încadrează fazei de tranziție, de la archebuza clasică, grea, cu țeava groasă, lungă și diametrul mare, la cea ușoară, cu țeava scurtă, subțire și diametrul redus. Această ipoteză este susținută de diferențele care se remarcă între primele archebuze și aceasta, cu caracteristici diferite, țeava mai scurtă și diametrul mic. Pentru comparații semnalăm dimensiunile archebuzei de la Alba Iulia (Pl. I/3), din secolul al XV-lea ($L_{\text{țeavă}} - 910 \text{ mm}$, $D_{\text{guri}} - 57 \text{ mm}$, $CAL - 30 \text{ mm}$ și $D_{\text{cozii}} - 60 \text{ mm}$)

³⁵ O. Mircea, G. D. Hânceanu, op. cit. (n. 1), pp. 15–16, 54 (nr. 20–21), 115 (nr. 20–21).

³⁶ C. König, op. cit. (n. 4), p. 69.

³⁷ Piese inedite. Nu insistăm asupra lor întrucât vor constitui subiectul unui articol separat.

³⁸ C. König, op. cit. (n. 8), pp. 51–52.

³⁹ *Ibidem*, p. 52.

⁴⁰ C. Vlădescu, C. König, op. cit. (n. 4), pp. 359–361 (fig. 7); C. Vlădescu, C. König, D. Popa, op. cit. (n. 6), p. 37, fig. 174; A. Stroea, Gh. Băjenaru, op. cit. (n. 3), p. 14.

⁴¹ A. Stroea, Gh. Băjenaru, op. cit. (n. 3), p. 12 (inclusiv foto).

⁴² *Ibidem*, p. 14.

⁴³ *Ibidem*.

⁴⁴ *Ibidem*.

⁴⁵ Al. Avram, V. Crișan, *Ghid de oraș. Sibiu*, Ed. Sport-Turism, București, 1983, p. 67.

⁴⁶ C. König, op. cit. (n. 4), p. 70.

și cele ale exemplarului găsit la Roman (Pl. I/4), din secolul al XVII-lea ($L_{\text{teavă}} - 450$ mm, $D_{\text{guri}} - 30$ mm, $CAL - 17$ mm, $D_{\text{cozii}} - 38$ mm și $G - 2,700$ kg). Se observă că ultima arcebuza are dimensiunile la jumătate față de cealaltă, fapt datorat evoluției în timp, a modernizării treptate a armei respective, practic a trecerii de la armele grele la cele ușoare, premergătoare puștilor.

Arma de la Roman putea aparține unui arcebuzier autohton angajat pentru apărarea târgului, poate din garnizoana Cetății Noi a Romanului, deși la finalul secolului al XVI-lea, rolul cetății în sistemul de apărare a statului scăzuse, iar satul Gâdinti a fost reatribuit unui boier (1596) de Ieremia Movilă⁴⁷. Nu excludem varianta ca un mercenar aflat în trecere sau angajat în protejarea diferitelor obiective de interes major ale orașului (de pe domeniul domniei) să fie proprietarul puștii.

Arcebuza, din punctul *La Bibliotecă*, se alătură altor dovezi (ghiulele de tun, proiectile de arcebuza și vârfuri de săgeți) găsite în complexe arheologice ori în nivelul de locuire, privind utilizarea armelor albe și de foc în târgul Romanului, pe parcursul secolelor XV–XVII.

LIST OF ILLUSTRATIONS

- Pl. I: 1, the floor of the manufactory from S. I; 2, the harquebus *in situ*; 3, harquebus from the 15th century – the collection of Muzeul Național al Unirii Alba Iulia (photograph from A. Stroea, Gh. Băjenaru, *Artileria română în date și imagini*); 4, the arquebus discovered at the point *La Bibliotecă* and exposed in Muzeul de Istorie Roman (17th century).
- Pl. II: 1, Western harquebus from the 15th century discovered in Tannenberg (the History Museum in Nuremberg, Germany, photograph, drawing and information after Robt Maser, *Handgonnes*); 2, elements of a harquebus from the 17th century (photograph and information after Jean-François Feutriez, *Art et Histoire en Pays de Langres*).
- Pl. III: 1–5, photographs of the harquebus (1, 3, aspects before restoration; 2, 4, 5, after restoration).
- Pl. IV: 1–3, Harquebus drawings (1, 2/A-D, different sections; 3, usage).

⁴⁷ D. Ciurea, *Noi considerații privind orașele și târgurile din Moldova în secolele XIV–XIX*, in *Anuarul Institutului de Istorie „A. D. Xenopol” (AIIAX)*, VII, 1970, p. 28, inclusiv nota 24.



1



2



3

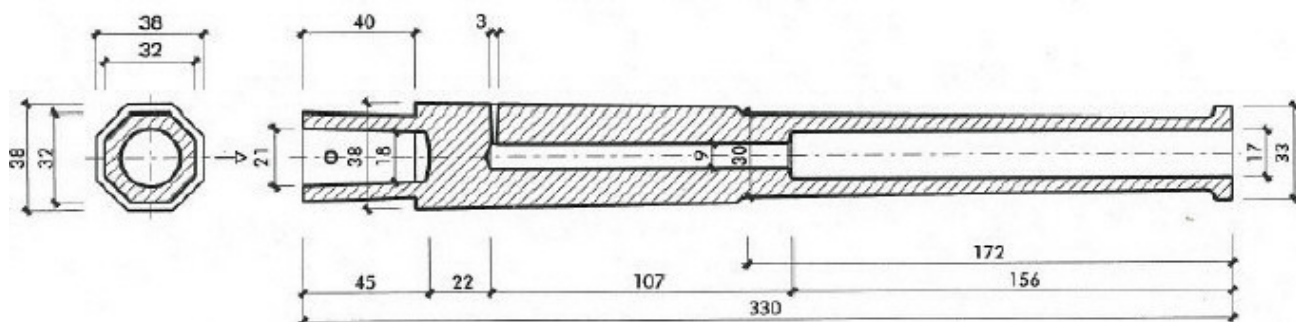


4

Pl. I. 1. Podeaua atelierului din S.I; 2. archebuza *in situ* (S.I); 3. archebuză, secolul al XV-lea, din colecția Muzeului Național al Unirii Alba Iulia (fotografie preluată de la A. Stroea, Gh. Băjenaru, *Artileria română în date și imagini*); 4. archebuza descoperită *La Bibliotecă* și expusă în Muzeul de Istorie din Roman (secolul al XVII-lea).

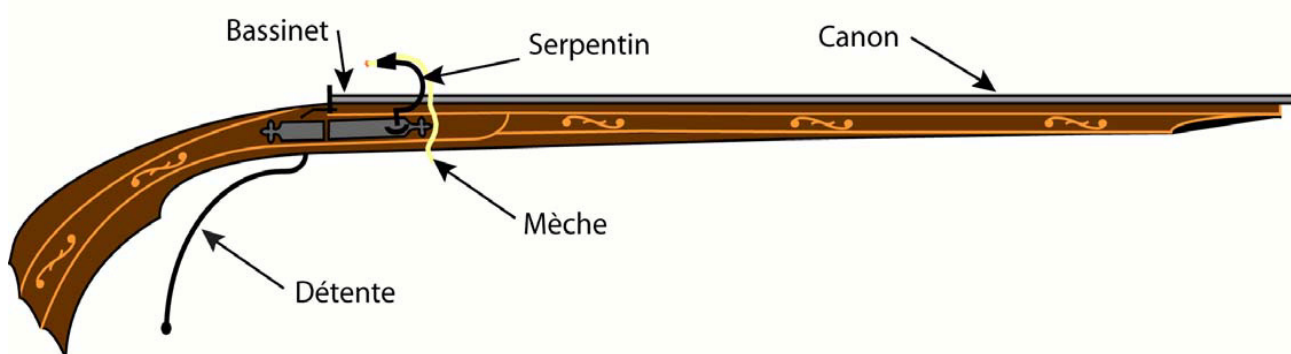


a)



b)

1



2

Pl. II. 1. Archebuză occidentală, din secolul al XV-lea, descoperită la Tannenberg (Muzeul de Istorie din Nürnberg, Germania) (dimensiuni: $L_{\text{leavă}}$ – 330 mm, D_{guri} – 33 mm, CB – 17 mm și D_{cozii} – 38 mm; a) fotografie original după V. Schmidtchen, *Die Feuerwaffen des deutschen Ritterordens bis zur Schlacht bei Tannenberg 1410*; b, copie și desen după original); 2, componentele unei archebuze (puști) din secolul al XVII-lea (fotografie și informații după Jean-François Feutriez, *Art et Histoire en Pays de Langres*).



1



2



3

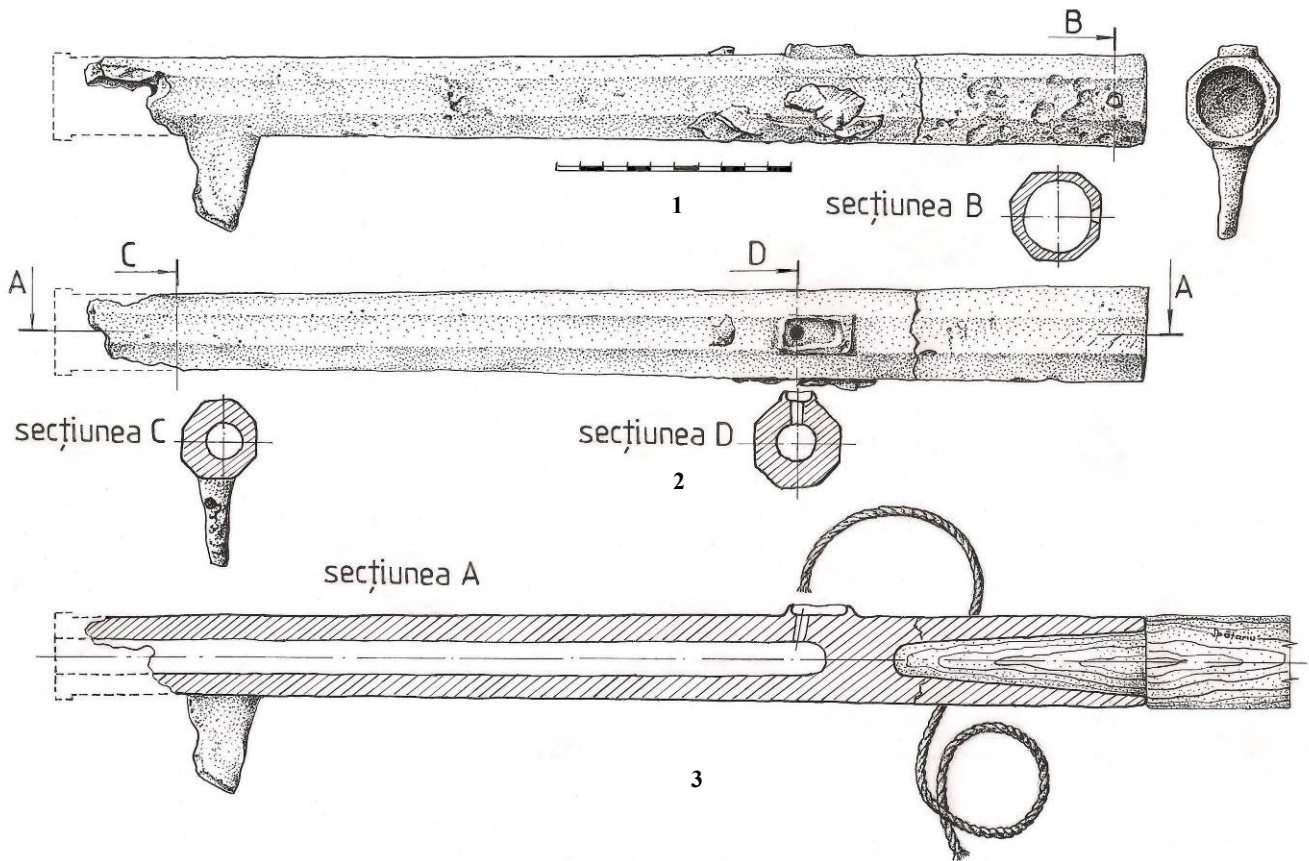


4



5

Pl. III. 1–5. Fotografii archebuză (1, 3, aspecte înainte de restaurare; 2, 4, 5, după restaurare).



Pl. IV. 1-3. Desene arcebuza (1, 2/A-D, secțiuni diferite; 3, mod de utilizare).