

Töpfereiabfall und Brennhilfen aus *Arae Flaviae* – Rottweil

CHRISTOF FLÜGEL

Aus dem römischen Rottweil sind bis heute 20 Töpferöfen bekannt geworden.¹ Der größte Töpfereibe-zirk befand sich im Süden von *Arae Flaviae* zu beiden Seiten der Straße nach *Vindonissa*-Win-disch. Ein weiterer großer Bezirk liegt auf dem Areal der aufgegebenen Kastelle IV und V. Westlich des Neckar, in der Flur ‚Nikolausfeld‘, wurde nur ein einziger Ofen südlich der Straße nach *Argento-rate*-Straßburg lokalisiert (vgl. daraus unsere Kat.Nr. 7). Fehlbrände aus Rottweil wurden bisher nur aus der Töpferei des Atto und des Vattus im Bereich der Flavierstraße publiziert.²

Die im folgenden lediglich im Überblick vorgestellten Fragmente gehören fast ausschließlich zur Ausschußware mit durch vorzeitigen Porenschluß in der Aufheizphase schaumig aufgetriebenen („aufgegasten“) Scherben.³ Mit dem Begriff ‚Ausschuß‘ wird nicht mehr verkaufsfähige Ware be-zeichnet.⁴ Die Formen lassen sich vollkommen in das aus mittelkaiserzeitlichen Töpfereien Ober-gemaniens (Bad Wimpfen, Benningen, Jagsthausen, Nida-Heddernheim, Waiblingen, Walheim, Weil i. Schönbuch, Welzheim) bekannte Spektrum des 2. Jahrhunderts n. Chr. einordnen;⁵ Konkordanzen sind jeweils im Katalog angegeben. Während kleinere Töpfereien in Weil i. Schönbuch, Walheim und Welzheim ausschließlich Grobkeramik (Einhenkelkrüge, Mortaria, Soldatenteller⁶) herstellten, fällt in Rottweil ein starkes Übergewicht der Feinkeramik auf. Besonders die Becher mit verschliffenem Karniesrand unserer Gruppe 1 wurden hier in großer Zahl hergestellt.

Die feinkeramischen Becher mit Karniesrand und die Faltenbecher (Abb. 1a-c),⁶ die unter den im folgenden vorgestellten Formen chronologisch am empfindlichsten sind, datieren typologisch und aufgrund mitgefundener Reliefsigillata⁷ (Abb. 2) in die zweite Hälfte des 2. Jahrhunderts.

- 1 C. S. SOMMER, Municipium Arae Flaviae – militärisches und ziviles Zentrum im rechtsrheinischen Obergermanien. Das römische Rottweil im Licht neuer Ausgrabungen. Ber. RGK 73, 1992, 269–313 Beil. 2; ders., in: Die römische Stadt im 2. Jahrhundert n. Chr. Akten Kolloquium Xanten 1990 (Bonn 1992) 123 Abb. 72. – Zu den Töpferöfen siehe D. PLANCK, Arae Flaviae I. Neue Untersuchungen zur Geschichte des römischen Rottweil. Forsch. u. Ber. Vor- u. Frühgesch. Baden-Württemberg 6 (Stuttgart 1975) 116–121 bes. 118 Abb. 27 (Ofentypen in Rottweil); A. RÜSCH, Das römische Rottweil. Führer Arch. Denkm. Baden-Württemberg 7 (Stuttgart 1981) 77–81 bes. 78 Abb. 44 (Töpferofen mit quadratischer Brennplatte).
- 2 D. PLANCK, Die Beziehungen von Rottweil zur Schweiz in römischer Zeit. Festschr. „450 Jahre Ewiger Bund“ (Rottweil 1969) 9–23; ders. (Anm. 1) 119 f..
- 3 W. CZYSZ/M. MACKENSEN, Römischer Töpfereiabfall von der Keckwiese in Kempten. Zu den römischen Töpfereien von Kempten-Cambodunum. Bayer. Vorgeschbl. 48, 1983, 129–164 hier 156; W. CZYSZ/C. S. SOMMER, Römische Keramik aus der Töpfersiedlung von Schwabmünchen im Ldkr. Augsburg. Kat. Prähist. Staatslg. (München 1983) 20 Anm. 18.
- 4 CZYSZ/MACKENSEN (Anm. 3) 152 f.
- 5 Für freundliche Hinweise zu den obergermanischen Töpfereien danke ich Herrn H. KAISER, Karlsruhe.
- 6 Becher mit Karniesrand: Nida-Heddernheim 380 (drittes Viertel 2. Jahrhundert n. Chr.); Faltenbecher: Waiblingen I 45; vgl. V. GASSNER, Carnuntum Jahrb. 1990, 265 f. (Faltenbecher aus lokaler Produktion in Carnuntum).
- 7 ZV 1098/736 (zusammen mit Kat.Nr. 2a–l; 4a,b): WS Drag. 37 mit Eierstab Ricken/Fischer E 18, Perlkreis K 40 und Vase O 22 (Rheinabern, Bernhard Gruppe IIa [zweite Hälfte 2. Jahrhundert n. Chr.]). Aus dem gleichen Fundkomplex auch eine domitianisch-hadrianische Wsch. Drag. 37 mit Pfeilspitzbordüre wie Forrer 149 Abb. 75 Taf. 28,10,17 (Heiligenberg). – Bernhard: H. BERNHARD, Zur Chronologie der Relieftöpfer von Rheinabern. Germania 59, 1981, 79 ff.; Forrer: R. FORRER, Die römischen Terrasigillata-Töpfereien von Heiligenberg-Dinsheim und Ittenweiler im Elsaß (Stuttgart 1911); Ricken/Fischer: H. RICKEN/CH. FISCHER, Die Bilderschüsseln der römischen Töpfer von Rheinabern. Mat. Röm.-Germ. Keramik 7 (Bonn 1963). – Ähnlich die TS-Datierung des Töpferofens von Welzheim (Gruppen XV–XVII).

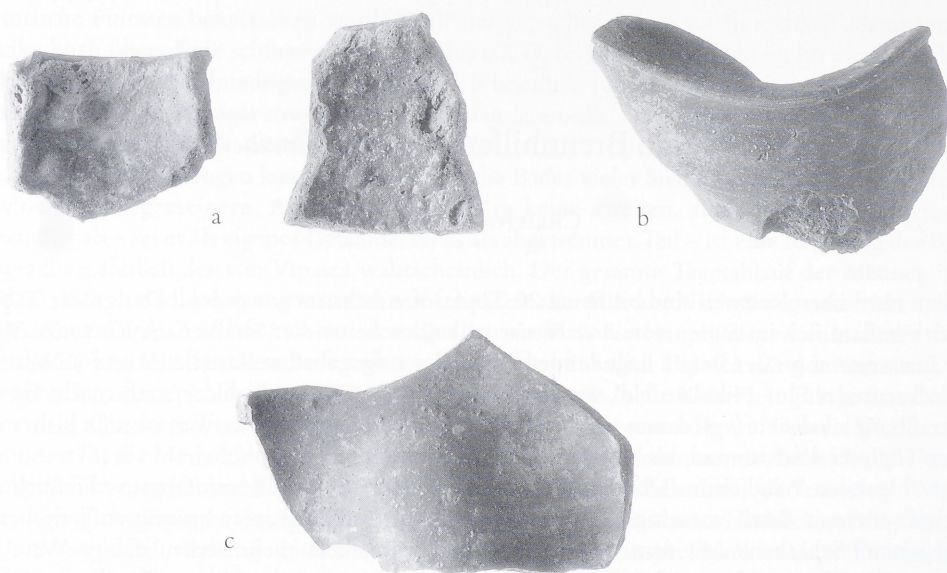


Abb. 1 Feinkeramik: a,b Becher mit Karniesrand Kat.Nr. 1a,b; 2a.; c Faltenbecher Kat.Nr. 5a. M 1:2.



Abb. 2 Terra sigillata (ZV 1098/736). Siehe Anm. 7. M 1:2.

Die pilzförmigen Brenneinsätze (Abb. 6) entsprechen einem Exemplar aus Schwabmünchen, Ldkr. Augsburg.⁸ Allerdings ist hier auch eine Interpretation als Abstandhalter in beheizten Räumen, wie sie in den Thermen im Nikolausfeld verwendet wurden, möglich; diese Abstandhalter hielten – als Ersatz für tubulierte Ziegel – *tegulae* für die Wandheizung auseinander.⁹ Trifft diese Deutung zu, dann wäre diese Baukeramik lokal in Arae Flaviae hergestellt worden.

⁸ CZYSZ/SOMMER (Anm. 3) 18 Abb. 2,1.

⁹ M. KLEE, Die Thermen auf dem Nikolausfeld. In: Arae Flaviae IV. Forsch. u. Ber. Vor- u. Frühgesch. Baden-Württemberg 28 (Stuttgart 1988) 13–104; 76 Abb. 70 (Münchwilen, Kt. Aargau) Taf. 5,1–13.

Katalog

Farbbestimmungen nach Schwaneberger Farbenführer (²⁷ München 1981). Der bereits von J. LAUBER im Rahmen seiner Dissertation aufgenommene Töpfereiabfall aus dem Gebäude M (sog. Handwerkerbau) wird nur summarisch am Ende jeder Gruppe aufgezählt.¹⁰

Abkürzungen

Bdm.	Bodendurchmesser
Dm.	Durchmesser
Rdm.	Innerer Raddurchmesser (Mündungsdurchmesser)
RS	Randscherbe
WS	Wandscherbe

Gruppe 1: Becher mit verschliffenem Karniesrand

Benningen II Form 90; 94. – Jagsthausen Form 70. – Nida-Heddernheim Abb. 3,13. – Waiblingen I Taf. 1,5; Waiblingen II Taf. 54,49.
1a–d. 4 RS, wohl von verschiedenen Gefäßen. Ausschuß, stark deformiert. Kern und Rinde lilaschwarz reduziert, stark aufgegest. Oberfläche innen und außen sepia mit aufgeplatzen Gasblasen. Rdm. 9,6 cm. – Inv.Nr. 1098/743 (*Abb. 1a; 7a,b*).

2a–l. 12 RS, von verschiedenen Gefäßen. Ausschuß, stark deformiert. Kern und Rinde lilaschwarz reduziert, stark aufgegest. Oberfläche innen sepia mit aufgeplatzen Gasblasen, außen lilaschwarz. Rdm. 10,0 cm. – Inv.Nr. ZV 1098/736 (*Abb. 1b; 7c*).

3. RS, Ausschuß. Kern und Rinde lilagrau reduziert, stark aufgegest. Oberfläche innen lilagrau mit aufgeplatzen Gasblasen, außen olivbraun. Rdm. 9,8 cm. – Inv.Nr. 1098/735.



Abb. 3 Grobkeramik: a *mortarium* Kat.Nr. 9; b *mortarium* Kat.Nr. 12.; c *mortarium* Kat.Nr. 12, Detail der Körnung; d Einhenkelkrug Kat.Nr. 13. a,b,d M 1:2; c M 1:1.

¹⁰ Neu hinzu kommen aus dem Gebäude M die Stücke Kat.Nr. 8 und 16.



Abb. 4 Wandfragment handgemachter Keramik Kat.Nr. 16. M 1:1.

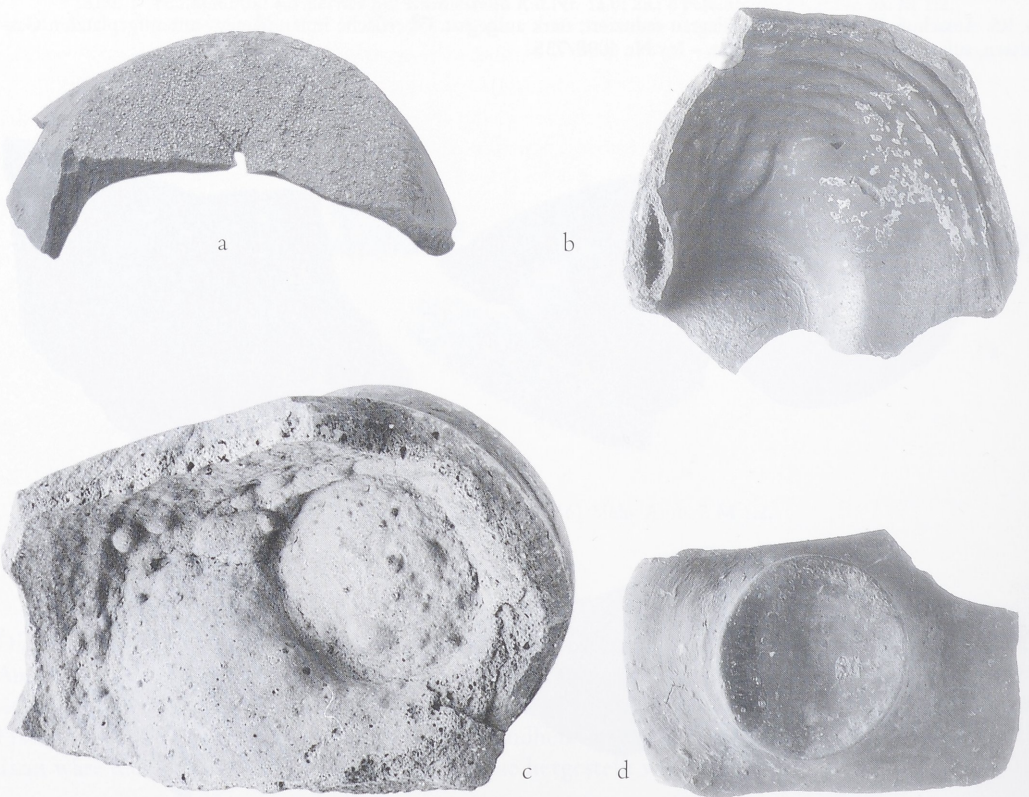


Abb. 5 Bodenfragmente: a Kat.Nr. 17; b Kat.Nr. 18; c Kat.Nr. 19; d Kat.Nr. 20. a,b,d M 1:2; c M 1:1.



Abb. 6 Brenneinsätze Kat.Nr. 22–24. M 1:2.

Gruppe 2: Faltenbecher (Wandfragmente)

Vgl. *Bad Wimpfen Taf. 17,160.* – vgl. *Benningen II Taf. 6,100.* – vgl. *Jagsthausen Taf. 21,76–78.* – vgl. *Waiblingen I Taf. 1,9; Waiblingen II Taf. 54,50.51.*

4a.b. 2 WS, nicht anpassend. Ausschuß. Kern und Rinde dunkelviolettgrau, im Bruch teilweise aufgegest. Oberfläche innen und außen dunkelbraun. – Inv.Nr. ZV 1098/736.

5a.b. 2 WS, nicht anpassend. Ausschuß, dunkelviolettgrau, im Bruch teilweise aufgegest. Oberfläche innen und außen dunkelbraun. – Inv.Nr. ZV 1098/743 (*Abb. 1c*).

6. WS, Ausschuß. Kern, Rinde und Oberfläche reduzierend lilagrau, kleine aufgeplatzte Gasbläschen und feine Haarrisse. – Inv.Nr. ZV 1098/743.

Gruppe 3: Feinkeramischer Becher mit einfach unterschrittenem Rand

Bad Wimpfen Taf. 15,137.

7. RS u. WS, nicht anpassend. Ausschuß, stark deformiert. Kern, Rinde und Oberfläche reduzierend dunkellilagrau. Innenseite Fingerabdrücke. Außenseite leichte Haarrisse und teilweise versintert. Rdm. 10,0 cm. – Inv.Nr. ZV 1114/216.

Gruppe 4: ‚Soldatenteller‘

Benningen I Taf. 133,13; Benningen II Form 75. – vgl. *Jagsthausen Form 1 (rot engobiert).* – vgl. *Waiblingen I Form 55; Waiblingen II Form 1 (rot engobiert).* – *Weil Abb. 60,54.55.69–81.* – vgl. *Walheim Abb. 60,7.* – *Welzheim Abb. 65,58–69.*

8. RS, Ausschuß, stark deformiert. Kern und Rinde lilabraun. Oberfläche innen und außen sepia. Rdm. 15,6 cm; Bdm. 16,0 cm. – Inv.Nr. ZV 965/105 (*Abb. 7d*).

Gruppe 5: Mortaria

Vgl. *Bad Wimpfen Taf. 42,523.* – *Benningen II Form 237.* – *Jagsthausen Form 390/395.* – *Weil Abb. 59,23.*

9. RS, Fehlbrand, Kern mit Rinde, sowie Oberfläche innen und außen reduzierend sepia. Innenseite sehr feine Körnung (Korngröße <1 mm), Innen- und Außenseite bis zu 3 cm lange Risse. Rdm. 28,2 cm. – Inv.Nr. 1114/214 (*Abb. 3a; 7e*).

10. RS, Ausschuß. Kern und Rinde reduzierend violettgrau. Oberfläche innen und außen oxydierend fahlbraun. Überzug schwarzgrau, abplatzend. Rdm. 22,0 cm. – Inv.Nr. 1098/743.

11. RS, Ausschuß, leicht deformiert. Kern und Rinde oxydierend orangebraun, im Bruch aufgeplatzt. Oberfläche innen und außen oxydierend orange, Innenseite sehr feine Körnung (Korngröße <1 mm), Rdm. 22,0 cm. – Inv.Nr. ZV 1184/51.

12. BS, Ausschuß. Kern und Rinde reduzierend blaugrau. Oberfläche innen und außen reduzierend olivbraun, Innenseite extrem dichte Kalksteinkörnung (Korngröße zwischen 1 und 2 mm). Sehr grobe Magerung mit Quarz, Kalkstein und Keramik. Auf Ober- und Unterseite bis zu 4 cm lange Risse. Bdm. 10,2 cm. – Inv.Nr. ZV 1098/743 (*Abb. 3b,c*).

Gruppe 6: Einhenkelkrüge mit einfach unterschrittenem Rand und zweiteiligem Bandhenkel

Bad Wimpfen Taf. 45,565. – *Benningen I Taf. 128,6.* – vgl. *Jagsthausen Form 329.* – vgl. *Waiblingen II Form 518.* – *Welzheim Abb. 65,71.72.75.*

13. RS, Ausschuß, stark deformiert. Kern und Rinde oxydierend orangebraun. Oberseite innen und außen reduzierend lilaschwarz. Unter dem Rand zwei parallele Schliffriellen, Außenseite Fingerabdrücke. Rek. Rdm. ca. 3,5 cm. – Inv.Nr. 1184/50 (*Abb. 3d; 7f*).

14. RS, Ausschuß, leicht deformiert. Kern und Rinde reduzierend dunkelviolettgrau. Oberfläche innen und außen reduzierend graubraun. Außenseite Fingerabdrücke, innen und außen bis zu 1,5 cm lange Risse. Rdm. 3,7 cm. – Inv.Nr. 1184/50.

Weitere Funde: Gebäude M (sog. Handwerkerbau): ZV 1122/332.

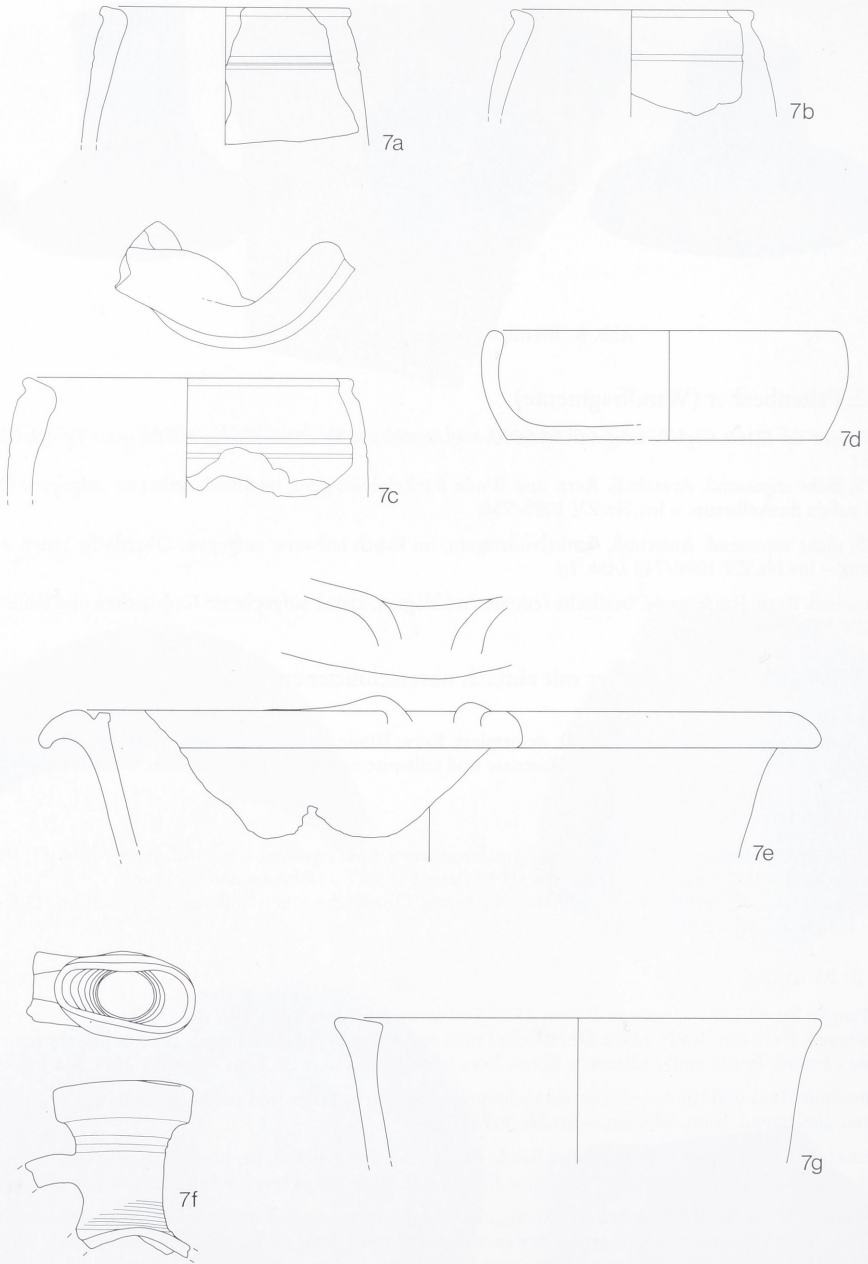


Abb. 7 Feinkeramik: a–c Becher mit Karniesrand Kat.Nr. 1a,b; 2a. Grobkeramik: d Soldatenteller Kat.Nr. 8. e *mortarium* Kat.Nr. 9. f Einhenkelkrug Kat.Nr. 13. g Handgemachte Schüssel Kat.Nr. 15. M 1:3.

Gruppe 7: Handgemachte Ware

15. RS einer Schüssel mit horizontal abgestrichenem, verbreitertem Rand. Fehlbrand, Kern und Rinde reduzierend braunocker. Oberfläche innen und außen reduzierend olivbraun. Sehr grobe Magerung (Quarz). Auf der Außenseite mehrere bis zu drei cm lange Risse. Rdm. 14,0 cm. – Inv.Nr. ZV 1098/743 (Abb. 7g).

16. WS eines handgemachten Gefäßes mit unregelmäßigem, flächigem Vertikalkammstrich. Ausschuß. Kern und Rinde reduzierend braunocker, im Bruch teilweise stark aufgegest. Oberfläche innen und außen graubraun. – Inv.Nr. ZV 1107/68 (Abb. 4).

Weitere Funde: Gebäude M (sog. Handwerkerbau): ZV 1122/332 (WS eines Doliums).

Gruppe 8: Bodenfragmente

17. BS mit Wandansatz eines grobtonigen Topfes. Ausschuß, in der Bodenmitte mehrfach durch grobe Risse gebrochen. Kern und Rinde reduzierend olivbraun. Oberfläche innen und außen ocker- bis fahlbraun. Innenseite verstrichen, Bodenunterseite stark aufgeraut. Bdm. 9,6 cm. – Inv.Nr. ZV 1144/214 (Abb. 5a).

18. BS eines feinkeramischen Gefäßes. Ausschuß, stark deformiert. Kern und Rinde reduzierend orangebraun, im Bruch stark aufgegest und flächig aufgeplatzt. Oberfläche innen und außen rotbraun. Sehr grobe Quarzmagerung bis zu 0,5 cm Steinchengröße. Innenseite stark blasig aufgegest. Bdm. 5,8 cm. – Inv.Nr. ZV 1098/750 (Abb. 5b).

19. BS eines feinkeramischen Gefäßes, Ausschuß, stark deformiert. Kern und Rinde reduzierend orangebraun. Oberfläche ocker- bis fahlbraun. Sehr grobe Quarzmagerung bis zu 0,5 cm Steinchengröße. Bdm. 4,8 cm. – Inv.Nr. ZV 1098/743 (Abb. 5c).

20. BS eines feinkeramischen Gefäßes. Ausschuß, stark deformiert. Kern mit Rinde, sowie Oberfläche innen und außen reduzierend sepia. Bdm. 5,6 cm. – Inv.Nr. ZV 1098/743 (Abb. 5d).

21. BS eines feinkeramischen Gefäßes. Ausschuß, stark deformiert. Kern und Rinde reduzierend sepia bis braunorange. Bdm. 5,1 cm. – Inv.Nr. ZV 1107/33.

Weitere Funde: Gebäude M (sog. Handwerkerbau): ZV 1121/373; 1230/374; 1230/391 (zwei Bodenfragmente).

Gruppe 9: Brenneinsätze

22. Inv.Nr. 1098/607; größter Dm. 8,3 cm (Abb. 6a).

23. Inv.Nr. 1101/1; größter Dm. 6,4 cm (Abb. 6b).

24. Röhrenartiger Einsatz: Inv.Nr. 1144/128; Dm. 4,5 cm (Abb. 6c).

Weitere Funde: Gebäude M (sog. Handwerkerbau): ZV 1122/197; 1144/36.

Abgekürzt zitierte Literatur

- | | |
|------------------|---|
| Bad Wimpfen | W. CZYSZ/H. H. HARTMANN/H. KAISER/M. MACKENSEN/G. ULBERT, Römische Keramik aus Bad Wimpfen. Forsch. u. Ber. Vor- u. Frühgesch. Baden-Württemberg 11 (Stuttgart 1981). |
| Benningen I | D. PLANCK, Fundschau Benningen. Fundber. Baden-Württemberg 5, 1980, 121–133. |
| Benningen II | H. KAISER, Römische Töpfereien und die Gebrauchskeramik im mittleren Neckarland (in Vorber.). |
| Jagsthausen | siehe Benningen II. |
| Nida-Heddernheim | I. HULD-ZETSCHKE, Eine Produktion von Firnisbechern in Nida-Heddernheim. RCRF Acta 25/26, 1987, 373–382. |
| Waiblingen I | H. KAISER, Die römische Töpferei von Waiblingen bei Stuttgart. Ungedr. Magisterarbeit Univ. München (1977). |
| Waiblingen II | siehe Benningen II. |
| Walheim | G. BERSU/P. GOESSLER/O. PARET, Römische Töpferöfen bei Weil i. Schönbuch, Walheim und Welzheim. Fundber. Schwaben 19, 1911, 119–135. |
| Weil | siehe Walheim. |
| Welzheim | siehe Walheim. |

Abbildungsnachweis

PHOTOS: T. MITTERMÜLLER, Ingolstadt; ZEICHNUNGEN J. ZYZIK, RGK Ingolstadt.

Anschrift des Verfassers

DR. CHRISTOF FLÜGEL
Bogenweg 6
91054 Erlangen

Schlagwortverzeichnis

Rottweil; Arae Flaviae; Kaiserzeit; Töpferöfen; Töpfereiabfall; Brennhilfen.