

## Anzeichen für vor- und ältermerowingische Siedlungstätigkeiten im Bereich der mittelalterlichen Wüstung Botzheim bei Ladenburg, Rhein-Neckar-Kreis

UWE GROSS

Das abgegangene Botzheim („Boteresheim“, „Buoteresheim“ u. a. m.)<sup>1</sup> in den Lorscher Quellen der Karolingerzeit zu den Jahren 755, 765, 771, 783, 800, 801, 803, 806, 808 und 900<sup>2</sup> liegt wenig südlich des römischen Lopodunum am Neckar. Aus dem Areal der Wüstung sind bisher durch mehrere Begehungskampagnen seit den achtziger Jahren des letzten Jahrhunderts recht umfangreiche Lesefundbestände der (jünger)merowingischen Zeit bis ins Spätmittelalter bekannt,<sup>3</sup> die heute im Zentralen Fundarchiv des Archäologischen Landesmuseums Baden-Württemberg in Rastatt verwahrt werden. Bei den im Jahre 2007 wieder aufgenommenen Geländeaktivitäten kamen die hier vorzustellenden Neufunde zu Tage, welche nun deutlich eine früh einsetzende Besiedlung des Platzes erkennen lassen, die bisher allenfalls zu erahnen war.

### Spätantik/Frühalamannisch

Das oxidierend gebrannte Oberteilfragment mit Halsrille (Abb. 1) gehört aufgrund des recht massiven, beidseits gekehlten bandförmigen Randes zu einem Kleeblattkrug der Form Gellep 115.<sup>4</sup> Sie war während des ganzen 4.<sup>5</sup> und wohl noch im frühen 5. Jahrhundert in Gebrauch, wie Beispiele aus der benachbarten Vorderpfalz bestätigen.<sup>6</sup>

Etwas jünger ist eine weitere oxidierend gebrannte Krugscherbe (Abb. 2). Solche Gefäße sind als Nachfolger der eben genannten Exemplare Bestandteil des späteströmisch-frühfränkischen Formenschatzes der Zeit vor 500. In der Regel besitzen sie, wie an Beispielen aus einer Grube in Moers-Asberg<sup>7</sup> oder dem Gräberfeld von Kahl am Main<sup>8</sup>, aus Groß-Umstadt<sup>9</sup> bzw. Kleinwallstadt<sup>10</sup>

1 Siehe die Aufzählung der Schreibungen bei PROBST, Ladenburg 246.

2 PROBST, Ladenburg 246 f. – Kreisbeschreibung 615 f.

3 Fundber. Baden-Württemberg 22/2, 1998, 256 f. Taf. 141 B–144 A; ebd. 28/2, 2005, 313 f. Taf. 114 u. 115; U. GROSS, Neue Funde aus der Wüstung Botzheim, Stadt Ladenburg, Rhein-Neckar-Kreis. Arch. Ausgr. Baden-Württemberg 1992, 257 f.

4 PIRLING, Krefeld-Gellep Taf. 52,14.

5 Ebd. 91.

6 H. BERNHARD, Die Merowingerzeit in der Pfalz – Bemerkungen zum Übergang von der Spätantike zum frühen Mittelalter und zum Stand der Forschung. Mitt. Hist. Ver. Pfalz 95, 1997, 31 Abb. 11,7. – H. BERNHARD, Die spät-römischen Burgi von Bad Dürkheim-Ungstein und Eisenberg. Saalburg Jahrb. 37, 1981, 83 Abb. 65,11.

7 G. KRAUSE, Ein spätrömischer Burgus von Moers-Asberg am Niederrhein. Ausgr. Niederrhein 1974, 134 Abb. 10,2,8.

8 TEICHNER, Kahl am Main Taf. 63,16. – Siehe weiterhin die Stücke der Stufen SD I und SD II nach U. KOCH (U. KOCH, Das alamannisch-fränkische Gräberfeld bei Pleidelsheim, Kr. Ludwigsburg. Forsch. u. Ber. Vor- u. Frühgesch. Baden-Württemberg 60 [Stuttgart 2001] 47 ff.; 63 f.

9 I. MÖLLER, Katalog der Grabfunde aus Völkerwanderungs- und Merowingerzeit im südmainischen Hessen (Starkenburger). Germ. Denkm. Völkerwanderungszeit B 11 (Wiesbaden 1987) Taf. 54,4.

10 Bayer. Vorgeschbl. Beih. 1, 1987, 166 Abb. 113,8.

zu erkennen ist, jedoch nur mehrere Einzelrillen in etwas größerem Abstand. Eine vergleichbare, flächige Rillung tritt aber an einem bislang unpublizierten Exemplar aus dem Bestand des Württembergischen Landesmuseums Stuttgart auf<sup>11</sup> (Abb. 3).

Ein etwa gleichzeitiger kleiner Henkeltopf der Alzei-Form 30 wird im Fundgut durch einen orangefarbenen Rand sandiger Machart vertreten (Abb. 4). Entsprechende, jedoch vollständig erhaltene Stücke stammen in der Nachbarschaft aus Mannheim-Sandhofen,<sup>12</sup> Edingen,<sup>13</sup> Heidelberg-Kirchheim,<sup>14</sup> Sandhausen<sup>15</sup> und Wiesloch<sup>16</sup>.

Von einem Becher aus der Gruppe der sog. Nigraderivate aus der Mitte und zweiten Hälfte des 5. Jahrhunderts<sup>17</sup> ist ein feintoniges, geglättetes (?), schwach gerilltes Wandungsfragment mit der Umbruchzone erhalten (Abb. 5). Im Gegensatz zu etlichen Parallelen dürfte es, will man keine außergewöhnlich hohe Oberwand annehmen, keine Einglättverzierung besessen haben.

Die fast gerade obere Wandungspartie spricht für eine frühe Zeitstellung; erst bei den jüngeren Bechern und Schalen des späten 5. Jahrhunderts und der Zeit um 500 ist ein starkes Einschwingen der oberen Gefäßhälfte zu beobachten.<sup>18</sup> Der gerundete Umbruch hat Parallelen unter den Funden der stark donauländisch geprägten Töpferei in der Wüstung Sülchen bei Rottenburg am Neckar<sup>19</sup> sowie in Hemmingen.<sup>20</sup>

Zu derselben feinkeramischen Gruppierung gehört eine weitmundige Schale mit Rillendekor (Abb. 6). Sie könnte unter der hoch ansetzenden Rillenzonen Einglättdekor in Gestalt von Wellen, Zickzackbändern oder Gittermustern getragen haben, wie er an Funden aus Kornwestheim, Kahl am Main oder vom Runden Berg<sup>21</sup> auftritt. Neben den Krügen aus dem benachbarten Edingen<sup>22</sup> und dem nahe gelegenen Heiligenberg bei Heidelberg-Handschuhsheim<sup>23</sup> läge damit für den Neckarmündungsraum der erste Nachweis für diese auf östlich-donauländische Impulse zurückgehende Zierweise bei einer offenen Gefäßform vor.

Ins ausgehende 5. oder spätestens ins früheste 6. Jahrhundert müssen zwei Wölbwandtöpfe datiert werden. Dafür sprechen vor allem der senkrechte Wandungsverlauf und der jeweils zwar bereits zurückgebildete, aber noch immer deutlich erkennbare Halswulst,<sup>24</sup> der in der Zeit nach 500 schnell verschwindet.

11 Inv. Nr. 1952/521 (Fundort Besigheim?): Funddokumentation von U. LOBBEDEV im ehemaligen Referat 26 (Archäologie des Mittelalters) am ehemaligen Landesdenkmalamt Stuttgart (heute Regierungspräsidium Stuttgart, Landesamt für Denkmalpflege Esslingen am Neckar). – Kleinere Rillenzonen: J. METZLER/J. ZIMMER/L. BAKKER, Ausgrabungen in Echternach (Luxemburg 1981) 337 Abb. 245,2. – Siehe auch unten Abb. 159 das Krugfragment aus Heidelberg-Kirchheim, Grab 37.

12 K. GÄRTNER, Heimatatlas der Südwestmark Baden (Karlsruhe 1937) Taf. 16,35.

13 GROSS, Edingen 984 Abb. 2 links.

14 P. H. STEMMERMANN, Ein Alamannenfriedhof von der Reichsautobahn bei Heidelberg-Kirchheim. *Bad. Fundber.* 14, 1938, Taf. Xa.

15 *Fundber. Baden-Württemberg* 22/2, 1998, 218 Abb. 84.

16 GROSS, Wiesloch 32 Abb. 5.

17 GROSS, Alamannische Funde 6 ff.

18 Vgl. etwa die Schalen vom Runden Berg (KASCHAU, Drehscheibenkeramik Taf. 13,285.286.288) oder den Becher aus Grab 111 im Gräberfeld von Weingarten (H. ROTH/C. THEUNE, Das frühmittelalterliche Gräberfeld bei Weingarten I. *Forsch. u. Ber. Vor- u. Frühgesch. Baden-Württemberg* 44/1 [Stuttgart 1995] Taf. 31 B 7).

19 GROSS/SCHMIDT, Sülchen 8 Abb. 7,2.3.

20 Grab 33: H. F. MÜLLER, Das alamannische Gräberfeld von Hemmingen, Kr. Ludwigsburg. *Forsch. u. Ber. Vor- u. Frühgesch. Baden-Württemberg* 7 (Stuttgart 1976) Taf. 9 B 1.

21 W. HÜBENER, Absatzgebiete frühgeschichtlicher Töpfereien in der Zone nordwärts der Alpen (Bonn 1969) Taf. 174,11. – TEICHNER, Kahl Taf. 19,6. – KASCHAU, Drehscheibenkeramik Taf. 13,275.276. – CHRISTLEIN, Kleinfunde Taf. 28,9.10. – Allgemein: GROSS, Alamannische Funde 6 ff.

22 GROSS, Edingen 984 Abb. 5.

23 U. GROSS, Bemerkenswerte Funde völkerwanderungszeitlicher Keramik vom Heiligenberg bei Heidelberg. *Arch. Nachrichten Baden* 42, 1989, 13 Abb. 1. – P. MARZOLFF/U. GROSS, Zwischen Merkur und Michel. Der Heiligenberg bei Heidelberg in Spätantike und Frühmittelalter. In: H. STEUER/V. BIERBRAUER (Hrsg.), *Höhensiedlungen zwischen Antike und Mittelalter von den Ardennen bis zur Adria. RGA Ergänzungsband 58* (Berlin, New York 2008) 131 Abb. 5.

Nicht sehr viel später werden ein orangefarbener (Abb. 9) und ein reduzierend grau gebrannter Wölbwandtopf (Abb. 10) entstanden sein, bei denen die nicht sehr ausgeprägte Schulter bereits knapp unter dem Rand zu erkennen ist und die sich demnach stark konisch zu einem im Vergleich zur weiten Mündung kleinen Boden verjüngt haben müssen.

Ein hart gebrannter, außen deutlich gegen die Wandung abgesetzter, ausgeprägter Sichelrand aus gelblichem Ton (Abb. 11) stammt von einem frühfränkischen Wölbwandtopf in der direkten Nachfolge des Typs Alzei 27.<sup>25</sup> Die zwar schon aufgerichtete, aber noch nicht nach innen ‚gekippte‘ (vgl. Abb. 27; 29–32) oder ‚verwaschene‘ Form (vgl. Abb. 35–42) ist nicht später als in die erste Hälfte des 6. Jahrhunderts zu datieren.<sup>26</sup>

Von diesem und zahlreichen weiteren, in der Masse wohl jüngeren ‚Deckelfalztöpfen‘ westlicher Tradition muss man das Gefäß mit abgesetzter Schulter (Abb. 7) klar unterscheiden. Bei ihm handelt es sich um einen reduzierend dunkel gebrannten Topf östlicher Prägung. Hauptcharakteristika dieser Erzeugnisse aus der zweiten Hälfte des 5. Jahrhunderts sind neben den oft ‚flauen‘ Kehlrandern die ‚geschwollenen‘ Halszonen. Sehr gute Vergleichsstücke liegen unter den Materialien aus den erst unlängst in der Wüstung Sülchen entdeckten Töpferöfen vor.<sup>27</sup> Am nördlichen Oberrhein stellt dieses Fragment einen der seltenen Nachweise für rauwandige östliche Töpfererzeugnisse oder direkt von ihnen abhängige alamannische Nachahmungen der jüngeren Hälfte des 5. Jahrhunderts dar.<sup>28</sup>

In dem dunkelgrauen Fragment einer rauwandigen Schale mit beidseitig kräftig überstehendem Rand (Abb. 8) fasst man dagegen wieder zweifelsfrei einen Vertreter des westlichen Formenschatzes. Es ist die späteste Ausprägung der Form Alzei 28. Ähnlich weit entwickelte Beispiele sind aus frühen Gräbern des fränkischen Friedhofs von Schwarzrheindorf bei Bonn bekannt.<sup>29</sup>

Sollte ein Bodenstück aus glimmerhaltigem Ton (Abb. 12) tatsächlich handgemacht sein, so dürfte es wohl ins 4./5. Jahrhundert gehören. Für zwei Ränder einer handgemachten Schale und eines Kumpfes aus den älteren Begehungen<sup>30</sup> ist dies gleichfalls sehr wahrscheinlich. Aus diesem Zeitabschnitt stammt auch eine bronzene Armbrustfibel.<sup>31</sup>

## Früh- bis Spätmittelalter

Ogleich das Hauptaugenmerk dieses Beitrages auf den frühen Funden und ihrer Bedeutung für die Rekonstruktion des Siedelgeschehens im Neckarmündungsraum in vor- und frühmerowingischer Zeit liegt, sollen die jüngeren Materialien aus Botzheim nicht gänzlich unerwähnt bleiben.

Merowingische Feinkeramik und (rauwandige) Knickwandgefäße mit Eindruck- bzw. Rollstempelzier, Rillen- und Wellendekor treten unter den Neufunden recht zahlreich auf, immerhin zehnmal

24 Vergleichsstücke aus der um 500 aufgegebenen Höhensiedlung Runder Berg bei Urach: KASCHAU, Drehscheibenkeramik Taf. 1,5–8.12–14; 3,52.53 und CHRISTLEIN, Kleinfunde Taf. 26,3.7.9. – Parallelen aus der Frühphase der Siedlung Speyer ‚Vogelgesang‘: H. SCHENK, Die Keramik der früh- bis hochmittelalterlichen Siedlung Speyer ‚Im Vogelgesang‘. Arch. Forsch. Pfalz 1 (Neustadt/Weinstr. 1998) Taf. 1,8.9; 7,3.4; 11,2.

25 Gross, Rauwandige Drehscheibenware 425 ff.

26 Westheim, Grab 119: R. REISS, Der merowingerzeitliche Reihengräberfriedhof von Westheim (Kreis Weißenburg-Gunzenhausen). Wiss. Beibde. Anz. Germ. Nationalmus. 10 (Nürnberg 1994) Taf. 56 B 3. – Zum späteren Belegungsbeginn im 6. Jh.: U. KOCH, Die ersten Franken zwischen Main und Altmühl – das Problem der Deutung archäologischer Quellen. In: I. ERICSSON/H. LOSERT (Hrsg.), Aspekte der Archäologie des Mittelalters und der Neuzeit [Festschrift für Walter Sage] (Bonn 2003) 249 f. – In diesem Sinne bereits zuvor F. SIEGMUND in seiner Rezension von R. REISS: Zeitschr. Arch. Mittelalter 22, 1994, 244.

27 GROSS/SCHMIDT, Sülchen 6 Abb. 5.

28 Bruchsal: U. GROSS, Ernst Wahle – Dokumentator verlorener frühmittelalterlicher Funde. Denkmalpf. Baden-Württemberg. Nachrichtenblatt des Landesdenkmalamtes 32/3, 2003, 246 Abb. 3. – Heidelberg, Speyerer Straße/Belfortstraße: U. GROSS, Funde aus fundarmer Zeit: eine Gräbergruppe des 5. Jahrhunderts in Heidelberg. Fundber. Baden-Württemberg 28, 2005, 294 Abb. 2; 296.

29 GROSS, Rauwandige Drehscheibenware 433 f.

30 Fundber Baden-Württemberg 22/2, 1998, Taf. 141 B 1.2.

31 Ebd. 256 Abb. 104.

in zeichnerisch darstellbarer Form (Abb. 13–22). Als besonders erwähnenswert ist das Wandstück mit dem zweizeiligen, gegenständig aufgebrachtten Eindruckstempel hervorzuheben (Abb. 16). Diese Art von Verzierung ist am nördlichen Oberrhein fremd; gut fassbar wird sie in zahlreichen Grabfunden am Mittelrhein und an der Mosel.<sup>32</sup>

Bei der rauwandigen Drehscheibenware (Abb. 23–74) überwiegen Gefäße mit teilweise bereits stark zurückgebildeten Deckelfalzirändern (Abb. 23–43). Von Krügen oder Kannen stammen ein schmaler, mittig gekehlter Bandhenkel (Abb. 64) sowie ein breiter, flacher (Abb. 65). Schalen sind nur zwei- (Abb. 66 u. 67) oder allenfalls dreimal nachgewiesen, sollte das massive Unterwandfragment mit zwei Innenrillen (Abb. 68) ebenfalls zu einer offenen Form gehört haben. Häufig kamen recht massive Böden mit unterschiedlich gut erhaltener Wandungssubstanz zu Tage (Abb. 69–74).

Die vom jüngeren 7. bis ins 10. Jahrhundert in der Region dominierende Ältere gelbe Drehscheibenware (Abb. 75–117) stellt sechs rollrädchenverzierte Exemplare (Abb. 75–80), darunter ein Randstück (Abb. 75). Scharfgratige Riefung erscheint erstaunlicherweise nur an einigen kleinen Fragmenten (Abb. 81–85). Ein kurzer Rand weist einen kräftigen Halswulst auf, der noch stark an Erscheinungen bei den Knickwandtöpfen erinnert (Abb. 87).<sup>33</sup>

Ein anderer entspricht den oberen Abschlüssen der beutelförmigen Becher des Typs Buxweiler der Älteren gelben Drehscheibenware (Abb. 86),<sup>34</sup> weist mit 14 cm aber einen von diesen bislang noch nicht bekannten großen Durchmesser auf.

Die rot bemalte Variante der Älteren gelben Drehscheibenware<sup>35</sup> erscheint nur einmal im Fundbestand (Abb. 116).

Deutlich seltener als früh- sind hochmittelalterliche Warenarten. Die eigentlich regionstypische Ältere graue Drehscheibenware<sup>36</sup> hat weniger als ein Dutzend Ränder und einige Linsenböden aufzuweisen (Abb. 118–128), noch geringer ist die (schwach) glimmerhaltige Drehscheibenware vertreten (Abb. 129–135). Ein Randfragment rührt wohl von einem grauen, hart gebrannten Kugeltopf her (Abb. 136), wie sie im 11.(?)/12. Jahrhundert im Neckarmündungsraum häufiger in Erscheinung treten.

Keramische Spuren des 13. bis 15. Jahrhunderts fehlen unter den Neufunden des Jahres 2007 fast vollständig. Abbildungswürdig sind lediglich drei Topfränder (Abb. 137–139) und eine Kachelscherbe (Abb. 140).

An Importen und möglichen Fremdstücken seien für die spätmerowingische und karolingische Zeit drei Randbruchstücke und eine Linsenboden der steinzeugartigen Mayener Ware (Abb. 141–145)<sup>37</sup> sowie ein schwach gekehlter Rand eines sehr feintonigen Topfes (Abb. 146) (Badorfer Ware?) erwähnt.

Für die ottonische und hochmittelalterliche Siedlungsphase lassen sich drei Ränder, zwei Henkel, mehrere bemalte Wandscherben sowie zwei Bodenfragmente mit Standing der echten Pingsdorferware anführen (Abb. 147–153). Imitationen sind erstaunlicherweise nicht vorhanden, ganz im Gegensatz zum Stadtbereich von Ladenburg<sup>38</sup> oder zu Burgen des 11./12. Jahrhunderts in der Nachbarschaft.<sup>39</sup>

32 Andernach: VOGEL, Andernach Taf. 1,17. – Mörz: U. BACK, Frühmittelalterliche Grabfunde beiderseits der unteren Mosel. BAR Internat. Ser. 532 (Oxford 1989) Taf. 22,8. – Gondorf: M. SCHULZE-DÖRRLAMM, Die spätrömischen und frühmittelalterlichen Gräberfelder von Gondorf, Gem. Kobern-Gondorf, Kr. Mayen-Koblenz. Germ. Denkm. Völkerwanderungszeit B 14 (Stuttgart 1990) Taf. 27,10. – CHR. NEUFFER-MÜLLER/H. AMENT, Das fränkische Gräberfeld von Rübenach, Stadt Koblenz. Germ. Denkmäler Völkerwanderungszeit B 7 (Berlin 1973) Taf. 4,15; 10,20; 21,22. – Mayen: REDKNAP, Mayen 239 Abb. 55 D 4.4; D 8.4; 253 Abb. 61 D 4737; D 4740.

33 Zu ‚echten‘ Knickwandtöpfen bei der Älteren gelben Drehscheibenware: GROSS, Muffenheim 687 f.

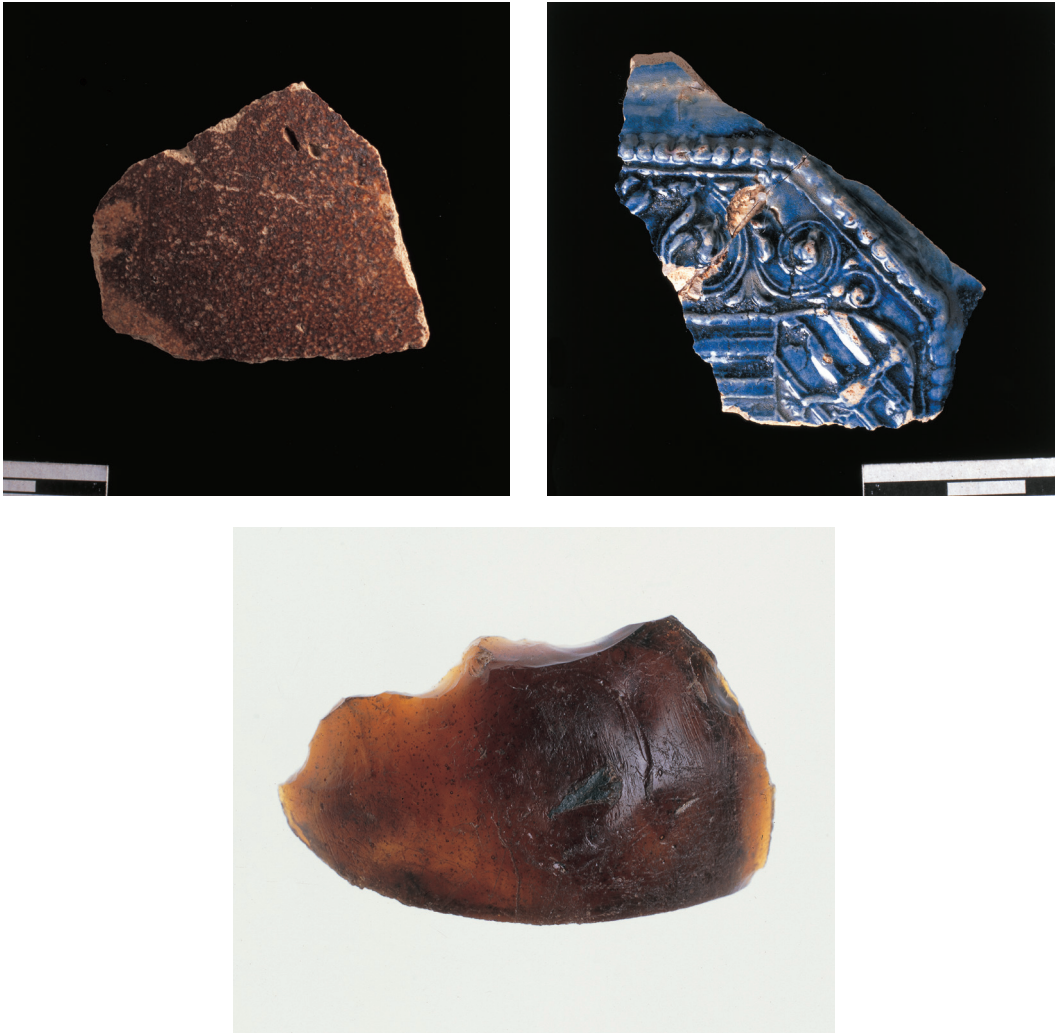
34 GROSS, Keramik 73. – GROSS, Muffenheim 692.

35 Rotbemalte Elsässer Ware: GROSS, Keramik 73 ff. – M. CHÂTELET, La céramique du haut Moyen Âge du sud de la vallée du Rhin supérieur Alsace et Pays de Bade. Typologie, chronologie, technologie, économie et culture (Montagnac 2002) 95; 99 Abb. 72.

36 GROSS, Keramik 49 ff.

37 REDKNAP, Mayen 101 ff.

38 SCHNEID, Ladenburg 112 f. – SCHALLMAYER/GROSS, Domhof 106 f.



Farbabb. 1 (oben links) Wandscherbe mit beidseitig brauner Engobe. – Farbabb. 2 (oben rechts) Fragment eines Westerwälder Steinzeugkruges mit Blaubemalung und Wappenaufgabe. – Farbabb. 3 (unten) Fragment eines Glasbeckers mit gerundetem Boden (Tummler).

Unter dem äußerst spärlichen spätmittelalterlichen Material befindet sich mit einer hart gebrannten weißlichgelben Wandscherbe mit beidseitig aufgebracht brauner Lehmengobe (Farbabb. 1) ein Fremdstück, das nicht mit den Produkten der ‚getauchten‘ Ware aus dem südhessischen Dieburg<sup>40</sup> verwechselt werden darf.

Von der sekundär verlagerten neuzeitlichen ‚Misthaufenkeramik‘ seien lediglich die Scherbe eines barockzeitlichen grauen Westerwälder Steinzeugkrugs mit Blaubemalung und Wappenaufgabe (Farbabb. 2) und der Boden (schwacher Wellenfuß) einer Selterswasserflasche des 17./frühen 18. Jahrhunderts aus hellgrauem Steinzeug<sup>41</sup> (Abb. 154) abgebildet.

39 Schanzenköpfe und Hirschburg auf Gemarkung Hirschberg-Leuteshausen: Materialien im Archäologischen Landesmuseum Baden-Württemberg, Zentrales Fundarchiv Rastatt.

40 GROSS, Keramik 68 f.

41 U. GROSS, Zur Geschichte der ältesten Selterswasserflaschen aus Steinzeug. Arch. Nachr. Baden 67, 2003, 42 ff.

Ein einziges Glasfragment kann als mittelalterlich angesprochen werden. Auf dem dunkelbraunen, im starken Gegenlicht jedoch gelblichen Rundboden (Abb. 155; Farbabb. 3) befindet sich ein leicht erhabenes Kreuz. Im Verein mit dem geringen Durchmesser deutet dies auf die Zugehörigkeit zu einem späten Tumbler mit breit umgeschlagenen Rand<sup>42</sup> oder einem Glockentumbler<sup>43</sup> der jüngeren und späten Merowingerzeit hin.

### Siedlungsgeschichtliche Einordnung<sup>44</sup>

Dank des nunmehr gelungenen Nachweises von Funden des 4., 5. und frühen 6. Jahrhunderts darf man Botzheim zu den bisher sehr wenigen Plätzen nicht nur am Unteren Neckar, sondern darüber hinaus in ganz Südwestdeutschland zählen, die sowohl Funde aus der frühalamannischen wie auch aus der fränkischen Epoche lieferten.

Die meisten frühalamannischen Siedlungen brechen im Laufe des 5. Jahrhunderts, spätestens jedoch in der Zeit um 500 ab.<sup>45</sup> Die Zäsur zur Merowingerzeit scheint allenthalben deutlich erkennbar, zumal auch die große Mehrzahl der Reihengräberfelder erst im 6. Jahrhundert beginnt. Viele jener Friedhöfe, die ältere Bestattungen der zweiten Hälfte des 5. Jahrhunderts aufweisen, enden zudem ebenfalls um 500 (Gräberfelder vom Typ Hemmingen).<sup>46</sup>

In einem groß angelegten Überblick hat RAINER SCHREG kürzlich den Kenntnisstand zu den Siedlungen in Südwestdeutschland zusammengefasst.<sup>47</sup> Dort findet man kein halbes Dutzend Plätze, für die eine Kontinuität anzunehmen ist, geschweige denn als gesichert gelten kann.<sup>48</sup>

Blickt man auf die unmittelbare Nachbarschaft Botzheims, so ist man erstaunt, selbst in Lopodunum/Ladenburg über keine wirklich lückenlosen Nachweise für einen bruchlosen Übergang von der ausgehenden Antike ins Frühmittelalter zu verfügen.<sup>49</sup>

42 Andernach, St. Peter Grab 101: B. OESTERWIND/K. SCHÄFER, Das Gräberfeld von St. Peter in Andernach. In: Andernach im Frühmittelalter – Venantius Fortunatus. Begleitheft zur Sonderausstellung im Stadtmuseum Andernach 1. Juli – 4. September 1988 (Andernach 1988) 91 Abb. 7,10. – Als Grab 4 bezeichnet bei VOGEL, Andernach Taf. 60.

43 H. CABART/J.-Y. FEYEU, Verres de Champagne. Le verre à l'époque mérovingienne en Champagne-Ardenne. Bull. Soc. Arch. Champenoise 88, 1995, 102 Abb. 60.

44 Zum nördlich anschließenden Raum siehe demnächst die Beiträge von A. WIECZOREK und U. KOCH in: H. PROBST (Hrsg.), Mannheim vor der Stadtgründung. Natur und Geschichte im Rhein-Neckar-Dreieck. Teil 1, Bd. 2 (Mannheim 2007), zum südlich anschließenden: F. DAMMINGER, Keramik vom Typ Friedenstain-Přešťovice im Kraichgau? Antiquarische und siedlungsgeschichtliche Bemerkungen zu einer frühermerowingischen Bestattung aus Odenheim, Stadt Östringen, Kr. Karlsruhe. Fundber. Baden-Württemberg 27, 2003, 703 ff.

45 Höhsiedlungen: H. STEUER/M. HOEPER, Germanische Höhsiedlungen am Schwarzwaldrand und das Ende der römischen Grenzverteidigung am Rhein. Zeitschr. Gesch. Oberrhein 150, 2002, 41 ff. – SCHREG, Dorfgenese 274 ff. Abb. 138–141.

46 H. SCHACH-DÖRGES, zum frühermerowingerzeitlichen Begräbnisplatz bei Stetten auf den Fildern, Lkr. Esslingen. Fundber. Baden-Württemberg 29, 2007, 606 ff. mit Abb. 7. – Einschränkungen: H. AMENT, Der Beitrag der frühmittelalterlichen Grabfunde von Nieder-Erlenbach (Stadt Frankfurt a.M.) zur Kenntnis der Gräberfelder vom Typ Hemmingen. In: C. DOBIAT (Hrsg.), Reliquiae Gentium [Festschrift für Horst Wolfgang Böhme zum 65. Geburtstag]. Teil 1 (Rahden/Westf. 2005) 1 ff. – Siehe auch Wiesloch: GROSS, Wiesloch 42 f. – Auch im bisher für ein Gräberfeld vom Typ Hemmingen gehaltenen Friedhof von Remseck-Aldingen (H. SCHACH-DÖRGES, Das frühmittelalterliche Gräberfeld bei Aldingen am mittleren Neckar. Materialh. Arch. Baden-Württemberg 74 [Stuttgart 2004] 88 ff.) scheint nach den neueren Grabungen der Jahre 2006 und 2007 ins 6. Jh. hinein weiter bestattet worden sein (J. BOFINGER/I. STORK, Archäologische Untersuchungen im geplanten Neubaugebiet Pattonville, Gem. Remseck, Kreis Ludwigsburg. Arch. Ausgr. Baden-Württemberg 2006, 159 f.).

47 SCHREG, Dorfgenese.

48 Andere Verhältnisse scheinen im nordöstlich angrenzenden Mainfranken geherrscht zu haben: R. OBST, Wüstungen am nordwestlichen Maindreieck. Studien zu Be- und Entsiedlungsvorgängen des Mittelalters in Unterfranken. In: P. ETTTEL/R. FRIEDRICH/W. SCHIER (Hrsg.), Interdisziplinäre Beiträge zur Siedlungsarchäologie [Gedenkschrift für Walter Janssen] (Rahden/Westf. 2002) 267 ff.

49 Für eine solche plädiert PROBST, Ladenburg 219 ff.

Die Nutzung des dortigen Burgus<sup>50</sup> endet spätestens im frühen 5. Jahrhundert.<sup>51</sup> Vom Areal des Wormser Bischofshofes, hervorgegangen aus einem fränkischen Königshof und sicherlich am stärksten ‚kontinuitätsverdächtig‘, sind bislang keine spätantiken Funde veröffentlicht. Im unmittelbaren, neckarnahen Vorfeld konnte im Jahre 1986 immerhin das Randfragment einer Schale der Alzei-Form 28 aus dem 5. Jahrhundert entdeckt werden<sup>52</sup> (Abb. 156).

Das spätantike Ladenburger Gräberfeld in der Südstadt erbrachte außer weitgehend beigabenlosen Bestattungen lediglich eine Eisenschnalle, zwei eiserne Sporen und eine bronzene Zwiebelknopffibel des späten 3. Jahrhunderts oder der Zeit um 300.<sup>53</sup>

Die jüngsten Spuren der umfangreichen Siedeltätigkeit<sup>54</sup> südlich der römischen Stadt datieren ins mittlere 5. Jahrhundert.<sup>55</sup>

Erst in die zweite Hälfte des 5. Jahrhunderts gehören einige Gräber nördlich von Lopodunum (Bereich des ehemaligen Totalwerks),<sup>56</sup> deren Zusammenhang mit dem frühmittelalterlichen Ort Zeilsheim unklar bleibt.

Unter den karolingerzeitlichen bis hochmittelalterlichen Siedlungsfunden, die im vorigen Jahrhundert in direkter Nachbarschaft des Zeilsheimer Reihengräberfeldes, z. T. sogar dieses überlagernd, geborgen wurden, gibt es mindestens eine Randscherbe eines spätantiken Mayener Topfes der Alzei-Form 27 aus dem 5. Jahrhundert (Abb. 157).

Die ältesten Hinweise auf merowingerzeitliche Aktivitäten im Innenbereich der römischen Stadt liegen ab etwa der Mitte des 6. Jahrhunderts einerseits vom Bischofshof<sup>57</sup> andererseits aus der Real-schulstrasse<sup>58</sup> vor.<sup>59</sup> Etwas später sind die Funde aus der Grabung Domitianstrasse/Kastellweg,<sup>60</sup> vom Domhof<sup>61</sup> und vom Kellereiplatz<sup>62</sup> anzusetzen.<sup>63</sup>

Im engeren Umfeld Ladenburgs konnte jüngst in Edingen eine Besiedlungskontinuität vom 5. Jahrhundert bis in die Merowingerzeit wahrscheinlich gemacht werden.<sup>64</sup>

- 
- 50 B. HEUKEMES, Der spätrömische Burgus von Lopodunum. *Fundber. Baden-Württemberg* 6, 1981, 433 ff.
- 51 Auch eine vermutliche zweite spätantike Befestigung („Kastell III“) am Südostrand der Stadt besaß keine längere Lebensdauer: B. HEUKEMES, Eine spätrömische Befestigung in Ladenburg, Rhein-Neckar-Kreis. *Arch. Ausgr. Baden-Württemberg* 1985, 166 ff.
- 52 Dem FINDER, J. MARAN (Heidelberg), sei auch an dieser Stelle für die Kenntnis und die Überlassung des Stückes zur zeichnerischen Dokumentation gedankt. – Verbleib: Heidelberg, Kurpfälzisches Museum.
- 53 C. S. SOMMER, Forum oder ‚Mansio‘? Zum Befund eines Großbaus im südlichen Lopodunum (Südforum). In: E. KÜNZL/S. KÜNZL, Das römische Prunkportal von Ladenburg. *Forsch. u. Ber. Vor- u. Frühgesch. Baden-Württemberg* 94 (Stuttgart 2005) 163 f.
- 54 G. LENZ-BERNHARD, Lopodunum III. Die neckarswebische Siedlung und Villa rustica im Gewann Ziegelscheuer. Eine Untersuchung zur Besiedlungsgeschichte des Oberrheingrabens. *Forsch. u. Ber. Vor- u. Frühgesch. Baden-Württemberg* 77 (Stuttgart 2002) 157 ff. – D. BAATZ, Lopodunum – Ladenburg a.N. Die Grabungen im Frühjahr 1960. *Bad. Fundber. Sonderh. 1* (Freiburg 1962) Taf. 11. – SCHALLMAYER, Grubenhaus 344 ff. Abb. 3 u. 4.
- 55 SCHALLMAYER, Grubenhaus 344 Abb. 3,2.8. – U. GROSS/L. HILDEBRANDT, Funde des 5. Jahrhunderts aus dem rechtsrheinischen Vorland von Speyer. In: *Historisches Museum der Pfalz Speyer* (Hrsg.), *Attila und die Hunnen* (Stuttgart 2007) 129 f.
- 56 CHRISTLEIN, Alamannen 155 Nr. 230. – E. WAGNER, Fundstätten und Funde im Großherzogtum Baden. Teil II: Das badische Unterland (Tübingen 1911) 235 Abb. 203.
- 57 SCHALLMAYER/GROSS, Domhof 132 f. Abb. 54 u. 55.
- 58 SCHNEID, Ladenburg 191.
- 59 In der unmittelbaren Nachbarschaft wurden auch frühmittelalterliche Bestattungen aufgedeckt: DAUBER et al., *Archäologische Karte* 33.
- 60 C. S. SOMMER/U. GROSS, Eine neue frühmittelalterliche Siedlung in Ladenburg, Rhein-Neckar-Kreis. *Arch. Ausgr. Baden-Württemberg* 1992, 213 ff.
- 61 SCHALLMAYER/GROSS, Domhof 122 f. Abb. 44; 45,1–6.
- 62 SCHNEID, Ladenburg 194.
- 63 Plan der Fundstellen: C. S. SOMMER, Merowingische Tote in römischen Ruinen. In: R. LUDWIG/B. RABOLD, *Kultur(ge)schichten. Archäologie am Unteren Neckar. Arch. Inf. Baden-Württemberg* 34 (Stuttgart, Heidelberg 1997) 48 Abb. 36.
- 64 GROSS, Edingen 983 ff.

Bei genauerer Betrachtung und den heute gegenüber dem Forschungsstand zur Zeit der Erstbearbeitung stark veränderten chronologischen Ansätzen scheint Ähnliches auch für das Reihengräberfeld von Heidelberg-Kirchheim („Heuau II“)<sup>65</sup> möglich.

Bereits G. CLAUSS war aufgefallen, dass sich die frühesten – ihrer Meinung nach allerdings erst gegen oder um die Mitte des 6. Jahrhunderts zu datierenden – Gräber alle am südöstlichen Rand des erforschten Areals konzentrierten.

Der Kragenrand-Teller der Rotgestrichenen Ware aus Grab 18 (Abb. 158) dürfte aufgrund der flachen Form noch im späten 5. Jahrhundert entstanden sein.<sup>66</sup> Da CLAUSS ihn als an der Oberfläche schlecht erhalten bezeichnet,<sup>67</sup> könnte er möglicherweise einst sogar weiß bemalt gewesen sein, wie dies bei der Mehrzahl der bisher bekannten Vertreter dieser Gefäßform der Fall zu sein scheint.<sup>68</sup> Im rechtsrheinischen Südwestdeutschland erscheinen solche Teller sehr selten. Die einschlägigen Siedlungsfunde vom Runden Berg bei Urach<sup>69</sup> gelangten spätestens um 500 in den Boden.<sup>70</sup>

Die Fragmente eines (?) Kruges<sup>71</sup> in Grab 37 deuten auf eine hochhalsige Form (Abb. 159) mit tief liegender größter Weite hin, wie sie nur im (jüngeren) 5. Jahrhundert vorkommt.<sup>72</sup> Die mit dem Krug vergesellschaftete Glasschale mit girlandenartiger „Ritzung“,<sup>73</sup> die sehr stark an den weißen Fadendekor frühmerowingischer Gläser erinnert,<sup>74</sup> spricht nicht gegen eine solche frühe chronologische Einordnung.

Der handgemachte (?) Becher aus Grab 87 (Abb. 160)<sup>75</sup> gehört wie das eingangs erwähnte Bruchstück aus Botzheim zu einer von der Mitte des 5. bis ins beginnende 6. Jahrhunderts gut bezeugten Gefäßform im alamannischen Südwestdeutschland.<sup>76</sup>

Grab 58 mit einer frühen Fibel mit rechteckiger Kopfplatte und Tierkopffuß, zwei Vogelfibeln sowie einem gegenüber dem Exemplar aus Bestattung 37 deutlich weiter entwickelten Krug wurde im ersten Drittel des 6. Jahrhunderts angelegt.<sup>77</sup>

Gleichfalls ins frühere 6. Jahrhundert gehört der Wölbwandtopf aus Grab 13 (Abb. 161). Mit dem noch ausgeprägten mit Sichelrand und der schulterbetonten Gesamtform steht er seinen spätantiken Vorbildern des Alzei-Typs 27 noch recht nahe.<sup>78</sup> Das erklärt, weshalb er von CLAUSS als „römisch“ eingeordnet wurde.<sup>79</sup>

65 CLAUSS, Heidelberg-Kirchheim.

66 Vgl. die Ausführungen zu einem ähnlichen Teller aus dem rheinhessischen Aspisheim: R. KNÖCHLEIN, Zur Frühgeschichte von Aspisheim, Lkt. Mainz-Bingen. Mainzer Arch. Zeitschr. 198 f.; 219 Abb. 9,2.

67 CLAUSS, Heidelberg-Kirchheim 64.

68 Siehe außer dem oben zitierten Teller aus Aspisheim die Exemplare aus Mainz-Finthen (Mainzer Zeitschr. 73/74, 1978/79, 358 Abb. 45,1), Bingen-Dietersheim (G. ZELLER, Die fränkischen Altertümer des nördlichen Rheinhessen. Germ. Denkmäler Völkerwanderungszeit B 15 [Stuttgart 1992] Taf. 1,1), Heddesdorf und Niederbieber (CHR. NEUFFER-MÜLLER, Die rotgestrichene und weißbemalte fränkische Keramik des Mittelrheingebietes. Bonner Jahrb. 162, 1962, 184 f.; Taf. 10,2).

69 CHRISTLEIN, Alamannen 97 Abb. 71.

70 Siehe weiterhin das Exemplar aus Wiesbaden-Schierstein: BUCHINGER, Wiesbaden Taf. 74,18.

71 CLAUSS, Heidelberg-Kirchheim Taf. 8,25,26 (sehr irritierend wirkt die äußerst unterschiedliche Wandungsstärke des Rand- und des Wandscherbens).

72 Vgl. die oben genannten Krüge aus Groß-Umstadt und Kleinwallstadt.

73 CLAUSS, Heidelberg-Kirchheim 77; Taf. 8,23.

74 H. AMENT, Fränkische Adelsgräber von Flonheim in Rheinhessen. Germ. Denkm. Völkerwanderungszeit B 5 (Äerlin 1970) 91 f. Taf. 17,4; 37,2. – U. KOCH, Der Runde Berg bei Urach VI. Die Glas- und Edelsteinfunde aus den Plangrabungen 1967–1983 (Sigmaringen 1988) 234 ff.

75 CLAUSS, Heidelberg-Kirchheim 74 Taf. 19,21; 51,6.

76 GROSS, Alamannische Funde 6 ff. – M. C. BLAICH, Die alamannischen Funde von Nagold, Kr. Calw. Fundber. Baden-Württemberg 23, 1999, 316 ff.

77 Zur Bügelfibel: H. LOSERT/A. PLETERSKI, Altenerding in Oberbayern. Struktur des frühmittelalterlichen Gräberfeldes und ‚Ethnogenese‘ der Bajuwaren (Berlin u. a. 2003) 103 ff.

78 GROSS, Rauhwandige Drehscheibenware 425 ff. mit Abb. 1.

79 CLAUSS, Heidelberg-Kirchheim 74.



Nach dieser chronologischen Neubewertung der ältesten Bestattungen<sup>80</sup> ergibt sich für die Besiedlungsgeschichte auf der Gemarkung des heutigen Heidelberger Stadtteils Kirchheim eine interessante Situation. Es ist nun von einer unmittelbaren zeitlichen Nähe des Bestattungsplatzes an der Autobahn (Gräberfeld vom Typ Hemmingen) und des Friedhofs ‚Heuau II‘ auszugehen. Denkbar ist einerseits die Ablösung des Ersteren durch Letzteren, andererseits aber auch eine gewisse Parallelexistenz beider.

Wenige Kilometer weiter im Süden liegt mit Wiesloch ein Ort, von dem einzigartigerweise sowohl Siedlungsspuren als auch Gräber der vor- und frühmerowingischen Zeit bekannt sind.

Die Grabungen der Jahre 1990 und 1991 im römischen Vicus erbrachten deutliche Spuren einer Siedlung des späten 4. bis 6. Jahrhunderts.<sup>81</sup>

Südlich des Vicus-Areals förderte man im Laufe der vergangenen hundert Jahre beim Sandabbau immer wieder Gräber des 5. Jahrhunderts und der Merowingerzeit zu Tage. Die Nähe zu den wegen ihrer Beigabenarmut bisher immer für jünger- und spätmerowingisch gehaltenen Bestattungen ‚Unterm Eichelweg‘ macht einen Zusammenhang sehr wahrscheinlich.<sup>82</sup> Trifft dies tatsächlich zu, so fasst man ein weiteres Mal wenigstens einen ‚Zipfel‘ Kontinuität, wo bisher scharfe Zäsuren postuliert wurden.

Abschließend ist nun noch einmal auf Botzheim zurück zu kommen. Die hier vorgestellten Neufunde aus der Frühzeit des Ortes traten alle im neckarnahen Teil des durch die Flurnamen (Bolzheimer Kirchfeld, Bolzheimer Wasen) erkennbaren, weitläufigen Siedlungsareals zu Tage. Dies könnte den schon vor einigen Jahren bei der Beschäftigung mit Funden aus dem benachbarten Edingen geäußerten Verdacht auf eine enge Beziehung beider Orte zu einander (Neckarfurt)<sup>83</sup> erhärten.

Ein Zusammenhang mit den römischen Fundstellen in der Umgebung<sup>84</sup> besteht sicher nicht, da außer – allerdings zahlreichen – Dachziegeln jegliches mittelkaiserzeitliche Fundgut gänzlich fehlt. Die Entstehung eines zweiten, neckarabgewandten Siedlungsschwerpunktes im frühen Mittelalter wird durch merowingerzeitliche Gräber<sup>85</sup> und durch die Lage der St. Mauritiuskapelle (Flur Bolzheimer Kirchfeld) angedeutet. Ob weiter östlich direkt an der noch heute benutzten römischen Strasse von Heidelberg-Neuenheim nach Ladenburg bei Neu-Bolzheim (Aussiedlerhöfe des 20. Jhs.) angetroffene reihengräberzeitliche Bestattungen<sup>86</sup> noch mit Bolzheim zusammen hängen oder eher eine weitere, eigenständige Ansiedlung repräsentieren, ist ungewiss.

## Abgekürzt zitierte Literatur

BUCHINGER, Wiesbaden	B. BUCHINGER, Frühmittelalterliche Grabfunde von Wiesbaden (Frankfurt a. M. 1997).
CHRISTLEIN, Alamannen	R. CHRISTLEIN, Die Alamannen. Archäologie eines lebendigen Volkes (Stuttgart 1978).
CHRISTLEIN, Kleinfunde	R. CHRISTLEIN, Der Runde Berg bei Urach I. Die frühgeschichtlichen Kleinfunde außerhalb der Plangrabungen (Sigmaringen 1974).
CLAUSS, Heidelberg-Kirchheim	G. CLAUSS, Reihengräberfelder von Heidelberg-Kirchheim. Bad. Fundber. Sonderh. 14 (Karlsruhe 1971).

80 Falsche Einschätzung als fränkische Neugründung des frühen 6. Jhs. noch kürzlich bei U. GROSS, Rotgestrichene Ware – ein keramisches Bindeglied zwischen Antike und Frühmittelalter. Arch. Nachr. Baden 71, 2005, 59 ff.

81 GROSS, Wiesloch 27 ff. – Nahe gelegene Gräber deuten aber wohl auf eine Weiterexistenz bis mindestens ins 7. Jahrhundert hin (ebd. 40 f.).

82 GROSS, Wiesloch 42 f.

83 GROSS, Edingen 988.

84 DAUBER et al., Archäologische Karte 32.

85 DAUBER et al., Archäologische Karte 33. – Heidelberger Tagblatt vom 17. März 1979 (freundlicher Hinweis P. Marzolff, Heidelberg).

86 DAUBER et al., Archäologische Karte 33.

- DAUBER et al., Archäologische Karte A. DAUBER/E. GROPENGIESSER/B. HEUKEMES/M. SCHAAB, Archäologische Karte der Stadt- und Landkreise Heidelberg und Mannheim. Bad. Fundber. Sonderh. 10 (Karlsruhe 1967).
- GROSS, Alamannische Funde U. GROSS, Alamannische Funde des 5. Jahrhunderts aus Bürstadt. Geschichtsbl. Kreis Bergstraße 27, 1994, 5 ff.
- GROSS, Edingen U. GROSS, Alt – aber nahezu unbekannt. Funde des frühen Mittelalters aus Edingen, Rhein-Neckar-Kreis. Fundber. Baden-Württemberg 27, 2003, 983 ff.
- GROSS, Keramik U. GROSS, Mittelalterliche Keramik im Raum zwischen Neckarmündung und Schwäbischer Alb. Bemerkungen zur räumlichen Entwicklung und zeitlichen Gliederung. Forsch. u. Ber. Arch. Mittelalter Baden-Württemberg 12 (Stuttgart 1991).
- GROSS, Muffenheim U. GROSS, Frühmittelalterliche Keramik aus der Wüstung Muffenheim, Gemarkungen Rastatt-Ottersdorf und Rastatt-Plittersdorf. Fundber. Baden-Württemberg 29, 2007, 683 ff.
- GROSS, Rauhwandige Drehscheibenware U. GROSS, Rauhwandige Drehscheibenware der Völkerwanderungszeit und des frühen Mittelalters. Fundber. Baden-Württemberg 17, 1992, 423 ff.
- GROSS, Wiesloch U. GROSS, Zeugnisse aus schriftloser Zeit. Funde der Völkerwanderungszeit und des Frühmittelalters in Wiesloch. In: Wiesloch. Beiträge zur Geschichte, Bd. 2 (Ubstadt-Weiher 2001) 27 ff.
- GROSS/SCHMIDT, Sülchen U. GROSS/E. SCHMIDT, Archäologische Untersuchungen im Randbereich des abgegangenen Dorfes Sülchen bei Rottenburg. Der Sülchgau 47/48, 2003/2004, 1 ff.
- KASCHAU, Drehscheibenkeramik B. KASCHAU, Der Runde Berg bei Urach II. Die Drehscheibenkeramik aus den Plangrabungen 1967–1972 (Sigmaringen 1976).
- Kreisbeschreibung Die Stadt- und Landkreise Heidelberg und Mannheim: amtliche Kreisbeschreibung, hrsg. von der Staatlichen Archivverwaltung Baden-Württemberg in Verbindung mit den Städten und den Landkreisen Heidelberg und Mannheim. Band III: Die Stadt Mannheim und die Gemeinden des Landkreises Mannheim (Karlsruhe 1970).
- PIRLING, Krefeld-Gellep R. PIRLING, Das römisch-fränkische Gräberfeld von Krefeld-Gellep. Germ. Denkm. Völkerwanderungszeit B 2 (Berlin 1966).
- PROBST, Ladenburg H. PROBST, Ladenburg und der Lobdengau in der fränkischen Zeit. In: H. PROBST (Hrsg.), Ladenburg. Aus 1900 Jahren Stadtgeschichte (Ubstadt-Weiher 1998) 203 ff.
- REDKNAP, Mayen M. REDKNAP, Die römischen und mittelalterlichen Töpfereien in Mayen. In: Berichte zur Archäologie an Mittelrhein und Mosel 6 (= Trierer Zeitschr. Beih. 24) (Trier 1999).
- SCHALLMAYER, Grubenhaus E. SCHALLMAYER, Ein frühalamannisches Grubenhaus im Flurgewann ‚Ziegelscheuer‘ bei Ladenburg, Rhein-Neckar-Kreis. Arch. Korrb. 16, 1986, 341 ff.
- SCHALLMAYER/GROSS, Domhof E. SCHALLMAYER/U. GROSS, Die mittelalterlichen und neuzeitlichen Befunde und Funde der Grabungen auf dem Gelände des ehem. Domhofes in Ladenburg, Rhein-Neckar-Kreis, 1980 und 1981. Forsch. u. Ber. Arch. Mittelalter Baden-Württemberg 8 (Stuttgart 1983) 79 ff.
- SCHNEID, Ladenburg I. SCHNEID, Früh- und hochmittelalterliche Keramik aus Ladenburg a. N. Das Material der Grabungen an der Realschulstraße und am Kellereiplatz (Würzburg 1988).
- SCHREG, Dorfgenese R. SCHREG, Dorfgenese in Südwestdeutschland – Das Renninger Becken im Mittelalter. Materialh. Arch. Baden-Württemberg 76 (Stuttgart 2006).

- TEICHNER, Kahl F. TEICHNER, Kahl am Main. Siedlung und Gräberfeld der Völkerwanderungszeit. Materialh. Bayer. Vorgesch. A 80 (Kallmünz/Opf. 1999).
- VOGEL, Andernach A. VOGEL, Die merowingischen Funde aus Andernach (Kr. Mayen-Koblenz). Univforsch. Prähist. Arch. 131 (Bonn 2006).

### *Schlagwortverzeichnis*

Hochmittelalter; Merowingerzeit; Karolingerzeit; Keramik; Siedlungsgeschichte; Völkerwanderungszeit; Wüstung.

### *Anschrift des Verfassers*

Dr. UWE GROSS  
Regierungspräsidium Stuttgart  
Landesamt für Denkmalpflege  
Archäologische Denkmalpflege  
Berliner Str. 12  
73728 Esslingen  
E-Mail: uwe.gross@rps.bwl.de

## Katalog der abgebildeten Funde

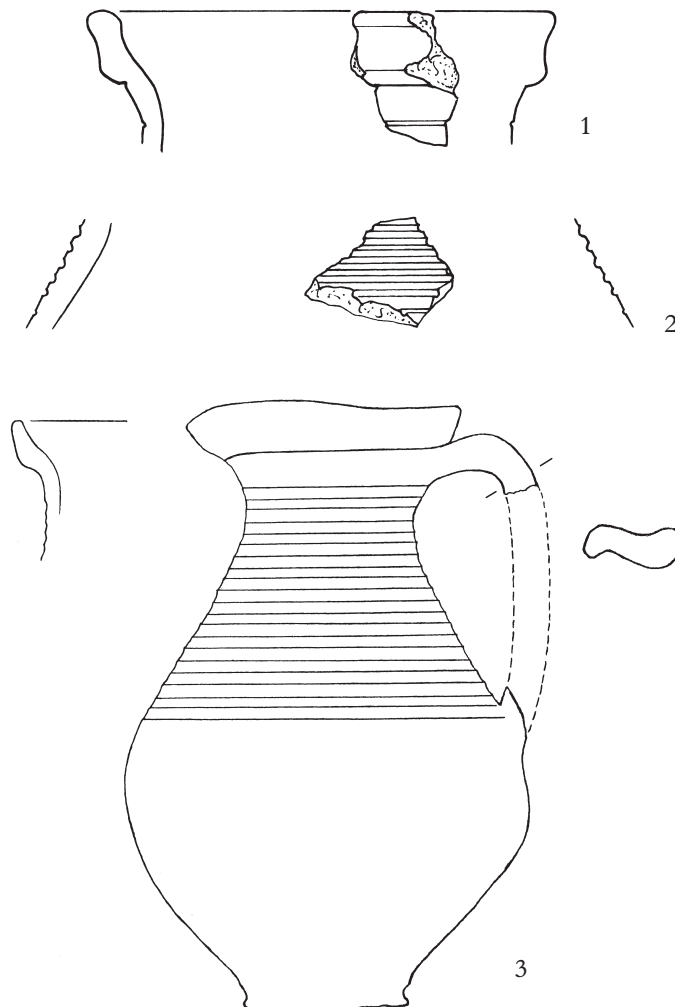
- 1 RS Krug; Dm. 10 cm (?), erh. 14 Grad; gelblich-orange.
- 2 WS Krug; hell orange, Bruch grau; flächig gerillt.
- 3 Krug mit gerillter Schulterzone aus dem Württembergischen Landesmuseum (Fundort Besigheim?).
- 4 RS Henkeltopf; Dm. 9 cm (?), erh. 22 Grad; orange, Bruch hellgrau.
- 5 WS Schale; grau, Bruch dunkelgrau, Oberfläche geglättet (?).
- 6 RS Schüssel; Dm. 20 cm (?), erh. 24 Grad; schwarz, feintonig, Ansatz von Rillendekor.
- 7 RS Topf; Dm. 13 cm (?), erh. 12 Grad; schwarz, leicht sandig, Halszone gerillt.
- 8 RS Schale; Dm. 13 cm (?), erh. 22 Grad; schwarz, feinkörnig.
- 9 RS Wölbwandtopf; Dm. 25 cm, erh. 22 Grad; orange, mäßig körnig.
- 10 RS Wölbwandtopf; Dm. 18 cm, erh. 50 Grad; dunkelgrau, grobkörnig, hart.
- 11 RS Wölbwandtopf; Dm. 12 cm, erh. 20 Grad; gelblich, mäßig rau, hart.
- 12 BS handgemachte Ware (?); schwarz, grobsandig-rau, etwas Glimmer.
- 13 RS Schale; Dm. 14 cm, erh. 22 Grad; dunkelgrau, feinsandig; Rillen- und mehrzeiliger Rechteckrollstempeldekor.
- 14 WS Knickwandtopf; schwarz, Bruch grau, beige gemantelt; mehrzeiliger Rechteckrollstempeldekor.
- 15 WS Knickwandtopf; weißlich, Oberfläche beidseitig stark angegriffen; Rautenrollstempeldekor.
- 16 WS Knickwandtopf; (hell)grau, feintonig, außen geglättet; Rillen- und zweizeiliger Eindruckstempeldekor.
- 17 WS Knickwandtopf; grau; Rillendekor.
- 18 WS Knickwandtopf; grau, Bruch hellgrau, feintonig, außen geglättet; Rillendekor.
- 19 WS Knickwandtopf; außen schwarz, Bruch und innen grau, körnig-rau; Rillendekor.
- 20 WS Knickwandtopf; außen schwarz, innen grau, körnig-rau; Rillen- und Wellenbanddekor.
- 21 WS Knickwandtopf (?); grau, rau; Rillen- und Wellendekor.
- 22 BS Knickwandtopf; schwarz, außen gut geglättet.
- 23 RS Wölbwandtopf; Dm. 14 cm, erh. 20 Grad; schwarz, Bruch grau, rau.
- 24 RS Wölbwandtopf; Dm. 14 cm, erh. 20 Grad; hellgrau, rau.

- 25 RS Wölbwandtopf; Dm. 11 cm, erh. 32 Grad; außen hellgrau, Bruch und innen grau; rau.
- 26 RS Wölbwandtopf; Dm. 11 cm, erh. 24 Grad; dunkelgrau, rau.
- 27 RS Wölbwandtopf; Dm. 13 cm, erh. 34 Grad; hellgrau, Bruch schwarz, rau.
- 28 RS Wölbwandtopf; Dm. 12 cm (?), erh. 22 Grad; dunkelgrau, rau.
- 29 RS Wölbwandtopf; Dm. ?; schwarz, rau.
- 30 RS Wölbwandtopf; Dm. ?; dunkelgrau, sandig.
- 31 RS Wölbwandtopf; Dm. 13 cm, erh. 30 Grad; gelblich-grau, rau.
- 32 RS Wölbwandtopf; Dm. ?; dunkelgrau, innen beige, angegriffene Oberfläche.
- 33 RS Wölbwandtopf; Dm. ?; grau, rau.
- 34 RS Wölbwandtopf; Dm. ?; dunkelgrau, rau.
- 35 RS Wölbwandtopf; Dm. 13 cm, erh. 52 Grad; schwarz, körnig-rau.
- 36 RS Wölbwandtopf; Dm. 12 cm, erh. 28 Grad; hellgrau/dunkelgrau, rau.
- 37 RS Wölbwandtopf; Dm. 13 cm (?), erh. 18 Grad; dunkelgrau, sandig.
- 38 RS Wölbwandtopf; Dm. 12 cm, erh. 36 Grad; braungrau, innen stellenweise gelblich, rau.
- 39 RS Wölbwandtopf; Dm. 9 cm (?), erh. 22 Grad; schwarz.
- 40 RS Wölbwandtopf; Dm. 12 cm, erh. 24 Grad; schwarz, körnig.
- 41 RS Wölbwandtopf; Dm. 10 cm (?), erh. 20 Grad; dunkelgrau, feinsandig.
- 42 RS Wölbwandtopf; Dm. 13 cm (?), erh. 12 Grad; weißlich, kreidig.
- 43 RS Wölbwandtopf; Dm. 16 cm (?), erh. 28 Grad; schwarz, rau.
- 44 RS Wölbwandtopf; Dm. 22 cm, erh. 42 Grad; dunkelgrau, rau.
- 45 RS Wölbwandtopf; Dm. 16 cm (?), erh. 22 Grad; hell gelb, feintonig, hart.
- 46 RS Wölbwandtopf; Dm. 13 cm (?), erh. 16 Grad; dunkelgrau, rau.
- 47 RS Wölbwandtopf; Dm. 10 cm, erh. 40 Grad; schwarz, rau.
- 48 RS Wölbwandtopf; Dm. 14 cm, erh. 32 Grad; schwarz, rau.
- 49 RS Wölbwandtopf; Dm. 13 cm, erh. 24 Grad; (hell)grau, rau.
- 50 RS Wölbwandtopf; Dm. 13 cm (?), erh. 24 Grad; hellgrau, Bruch weißlich, rau.
- 51 RS Wölbwandtopf; Dm. ? cm; dunkelgrau, feinsandig.
- 52 RS Wölbwandtopf; Dm. 15 cm, erh. 24 Grad; schwarz, rau.
- 53 RS Wölbwandtopf; Dm. ? cm; schwarz, grobkörnig rau.
- 54 RS Wölbwandtopf; Dm. ? cm; außen beige-gelblich, innen dunkelgrau, rau.
- 55 RS Wölbwandtopf; Dm. 12 cm, erh. 30 Grad; hellgrau, feinsandig.
- 56 RS Wölbwandtopf; Dm. 12,5 cm, erh. Grad; dunkelgrau, Bruch grau, rau.
- 57 RS Wölbwandtopf; Dm. 14 cm, erh. 34 Grad; dunkelgrau, rau.
- 58 RS Wölbwandtopf; Dm. 14 cm, erh. 22 Grad; hellgrau, mäßig rau.
- 59 RS Wölbwandtopf; Dm. 15 cm, erh. 20 Grad; hellgrau, Bruch dunkelgrau, rau.
- 60 RS Wölbwandtopf; Dm. 13 cm (?), erh. 20 Grad; hellgrau, glatte Oberfläche.
- 61 RS Wölbwandtopf; Dm. 12 cm, erh. 34 Grad; dunkelgrau, rau, Oberfläche fein gerillt.
- 62 RS Wölbwandtopf; Dm. 14 cm, erh. 42 Grad; schwarz, Bruch grau/rötlichbraun.
- 63 RS Wölbwandtopf; Dm. 12 cm, erh. 32 Grad; grau, grobkörnig rau.
- 64 Henkelfragment; (dunkel)grau, Bruchkern schwarz, beig-grau gemantelt, rau.
- 65 Henkelfragment; hell orange, rau.
- 66 RS Schale; Dm. 18 cm, erh. 36 Grad; mäßig rau.

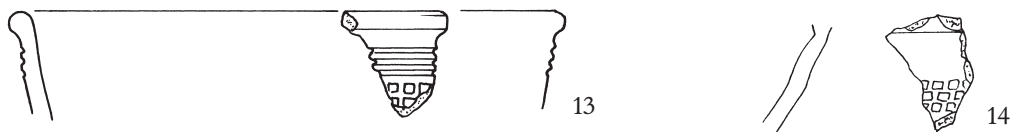
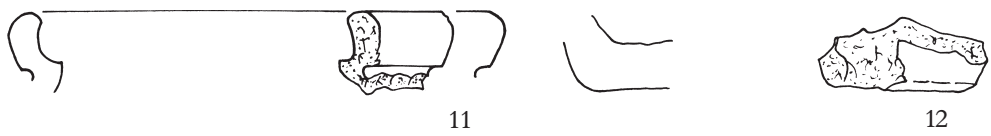
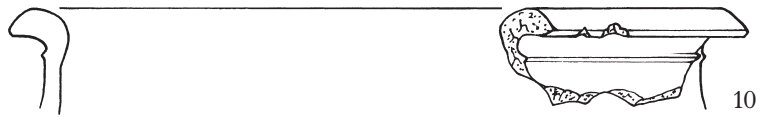
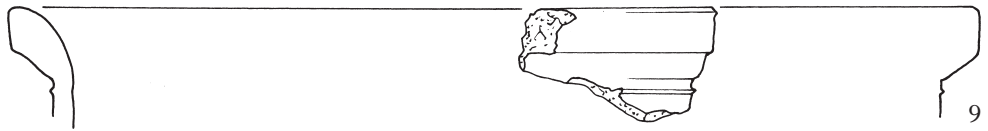
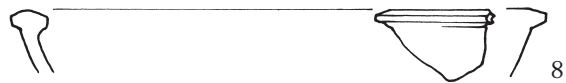
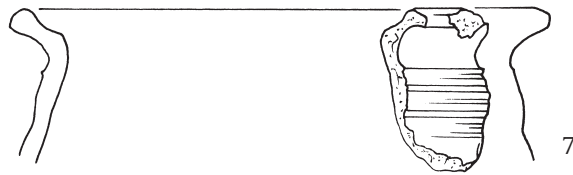
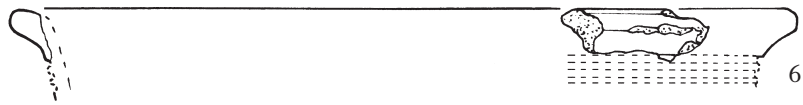
- 67 RS Schale; Dm. 13 cm (?), erh. 12 Grad; (dunkel)grau, rau.
- 68 WS Schüssel (?); hellgrau, Bruch dunkelgrau, rau, sehr hart.
- 69 BS Wölbwandtopf; Dm. 8 cm; dunkelgrau, leicht sandig, Abschneidespuren.
- 70 BS Wölbwandtopf; Dm. 9 cm; dunkelgrau, innen hellgrau, rau, Abschneidespuren.
- 71 BS Wölbwandtopf; Dm. 8 cm; schwarz, rau, Abschneidespuren.
- 72 BS Wölbwandtopf; Dm. 10 cm; schwarz, rau, Abschneidespuren.
- 73 BS Wölbwandtopf; Dm. ?; hellgrau, feinsandig.
- 74 BS Wölbwandtopf; Dm. 8 cm; (dunkel)grau, innen weißlich, rau.
- 75 RS Topf; Dm. 11 cm, erh. 20 Grad; weißlich, auf Oberseite Rechteckrollstempeldekor.
- 76 WS Topf; gelblich, Bruch bläulich, schwach kreidig, leicht rau, einzeliger Rechteckrollstempeldekor.
- 77 WS Topf; außen grau, Bruch und innen gelblich, feinsandig, Rollstempeldekor aus gegenständigen Dreiecken bzw. Schrägbalken.
- 78 WS Topf; gelblich, mäßig rau, Rechteckrollstempeldekor.
- 79 WS Topf; gelblich, kreidig, Rechteckrollstempeldekor.
- 80 WS Topf; gelblich, Bruch dunkelgrau, mäßig rau, Rautenrollstempeldekor.
- 81 WS Topf; gelblich, kreidig, scharfer Wandungsgrat.
- 82 WS Topf; gelblich, scharfe Riefung.
- 83 WS Topf; gelblich, Bruch dunkelgrau, mäßig rau, scharfe Riefung.
- 84 WS Topf; hell gelblich, feintonig, scharfe Riefung.
- 85 WS Topf; gelblich-grau, rau, scharfe Riefung.
- 86 RS Topf (?); Dm. 14 cm, erh. 20 Grad; hellgrau bis gelblich, feinstsandig.
- 87 RS Topf; Dm. 12 cm, erh. 20 Grad; gelblich, feinsandig.
- 88 RS Topf; Dm. 13 cm (?), erh. 14 Grad; gelblich/schwarz, mäßig rau.
- 89 RS Kanne; Dm. 16 cm (?), erh. 22 Grad; gelblich, feintonig, Bandhenkelansatz.
- 90 RS Topf; Dm. ?; grau, stellenweise orange, hart.
- 91 RS Topf; Dm. ?, grau/orange, hart.
- 92 RS Topf; Dm. 14 cm, erh. 42 Grad; hell orange, feinsandig.
- 93 RS Topf; Dm. ?; gelb/hell orange, mäßig rau.
- 94 RS Topf; Dm. ?; gelb, rau.
- 95 RS Topf; Dm. 12 cm, erh. 32 Grad; gelb, feintonig.
- 96 RS Topf; Dm. ?; gelb, feinsandig.
- 97 RS Topf; Dm. 12 cm (?), erh. 18 Grad; gelblich, feinsandig.
- 98 RS Topf; Dm. 14 cm (?), erh. 16 Grad; weißlich bis gelblich, kreidig.
- 99 RS Topf; Dm. 15 cm, erh. 28 Grad; gelb, Bruch grau.
- 100 RS Topf; Dm. 13 cm, erh. 26 Grad; weiß, Bruch schwarz, feintonig.
- 101 RS Topf; Dm. 12 cm, erh. 32 Grad; gelblich, mäßig rau.
- 102 RS Topf; Dm. ?; hell gelb, feinsandig.
- 103 RS Topf; Dm. 13 cm (?), erh. 20 Grad; hell gelb, feintonig.
- 104 RS Topf; Dm. 13 cm (?), erh. 16 Grad; gelb, Bruch grau, rau.
- 105 RS Topf; Dm. 15 cm (?), erh. 24 Grad; gelblich/grau, Oberfläche glatt.
- 106 RS Topf; Dm. ?; gelblich/grau, rau.
- 107 RS Topf; Dm. 12 cm (?), erh. 16 Grad; gelblich, feinsandig.

- 108 RS Topf; Dm. 13 cm (?), erh. 20 Grad; gelblich, Bruch grau, rau.
- 109 RS Topf; Dm. 12 cm, erh. 30 Grad; gelblich, mäßig rau.
- 110 RS Topf; Dm. 13 cm (?), erh. 14 Grad; weißlich, mäßig rau.
- 111 RS Topf; Dm. 12 cm, erh. 26 Grad; gelblich, feinsandig.
- 112 RS Topf; Dm. ?; gelblich/grau, stark beschädigt.
- 113 RS Topf; Dm. 11 cm, erh. 26 Grad; beige, mäßig rau.
- 114 RS Topf; Dm. 10 cm, erh. 34 Grad; gelblich, leicht kreidig.
- 115 RS Topf; Dm. 11 cm, erh. 22 Grad; gelblich, mäßig rau.
- 116 RS Topf/Kanne; Dm. 12 cm, erh. 22 Grad; gelblich, feinstsandig, hellrote Bemalung.
- 117 BS, Dm. 9,5 cm; hellgelb, leicht sandig-rau. Abschneidespuren.
- 118 RS Topf; Dm. 12 cm, erh. 20 Grad; grau, feinkörnig rau, sehr hart.
- 119 RS Topf; Dm. 12 cm, erh. 86 Grad; bräunlich grau, feinkörnig rau, sehr hart.
- 120 RS Kanne (?); Dm. 12 cm, erh. 26 Grad; dunkelgrau, Bruch hellgrau, feinsandig.
- 121 RS Topf; Dm. ?; schwarz, feinkörnig rau.
- 122 RS Topf; Dm. 10 cm, erh. 26 Grad; dunkelgrau, sandig rau.
- 123 RS Topf; Dm. 10 cm, erh. 44 Grad; dunkelgrau, Bruch rötlichbraun, rau.
- 124 RS Topf; Dm. 12 cm (?), erh. 14 Grad; dunkelgrau, Bruch rötlich, rau.
- 125 RS Topf; Dm. ?; bläulichgrau, mäßig rau.
- 126 RS Topf; Dm. 12 cm, erh. 20 Grad; grau, feinkörnig rau.
- 127 BS (Linsenboden); grau, rau.
- 128 BS (Linsenboden); grau, mäßig rau.
- 129 RS Kanne (?); Dm. ? cm; grau, schwach glimmerhaltig, rau.
- 130 RS Topf; Dm. 10 cm, erh. 38 Grad; grau, schwach glimmerhaltig, rau.
- 131 RS Topf; Dm. 12 cm (?); (dunkel)grau, schwach glimmerhaltig, sandig-rau.
- 132 RS Topf; Dm. 15 cm (?); außen graubräunlich, innen hellorange, glimmerhaltig, sandig-rau.
- 133 Bandhenkel; hellgrau, rau, hart.
- 134 Bandhenkel; gelblich/bräunlich, ganz schwach glimmerhaltig, rau.
- 135 BS (Linsenboden); außen dunkelgrau, innen hellgrau, schwach glimmerhaltig, mäßig rau.
- 136 RS Kugeltopf (?); Dm. 12 cm, erh. 24 Grad; grau, feinkörnig-rau, hart.
- 137 RS Topf; Dm. ?; gelblichgrau, Bruch dunkelgrau, feinkörnig-rau.
- 138 RS Topf; Dm. 10 cm (?), erh. 18 Grad; orange, feinkörnig-rau.
- 139 RS Topf; Dm. 16 cm, erh. 26 Grad; dunkelgrau, mäßig rau.
- 140 RS Becherkachel; Dm. 12 cm (?), erh. 16 Grad; orange, Bruch grau.
- 141 RS Topf; Dm. 14 cm, erh. 26 Grad; (bläulich)grau, Bruch orange, sehr hart.
- 142 RS Topf; Dm. 12 cm, erh. 34 Grad; bläulich, Bruch orange, sehr hart.
- 143 RS Topf; Dm. ?; grau, Bruch rot; sehr hart.
- 144 BS (Linsenboden); dunkelgrau-bläulich, Bruch rotbraun, sehr hart.
- 145 BS (Linsenboden); (bläulich)grau, Bruch rotbraun, sehr hart.
- 146 RS Topf; Dm. 12 cm (?), erh. 18 Grad; gelb, Bruch orange, bläulich gemantelt, feintonig.
- 147 RS Kanne (?); Dm. 12 cm, erh. 22 Grad; gelblich mit rauem Anflug, hart.
- 148 RS Kanne (?); Dm. 13 cm, erh. 38 Grad; weißlich, sehr hart.
- 149 Bandhenkel; (bläulich)grau, Bruch gelb, Bemalung dunkelbraun, sehr hart.

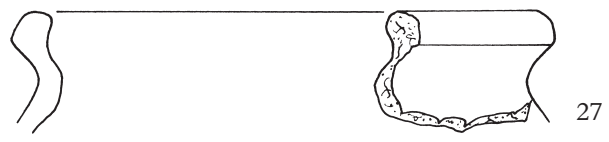
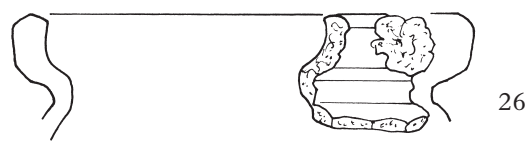
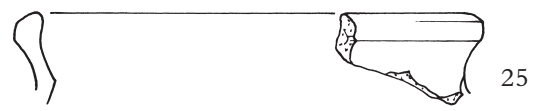
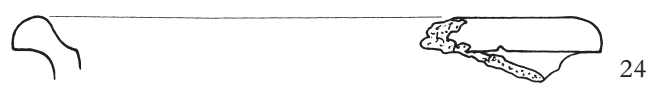
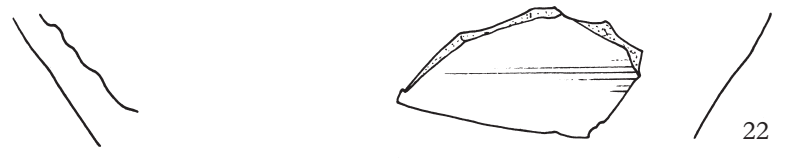
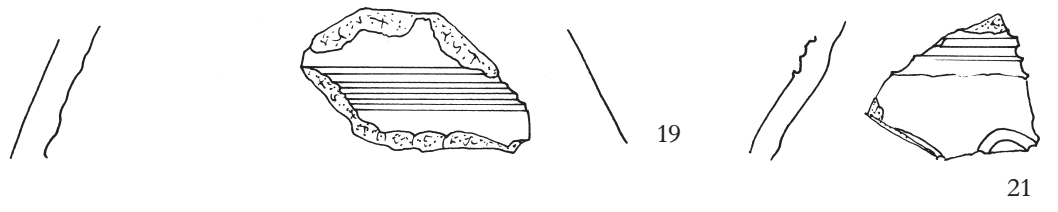
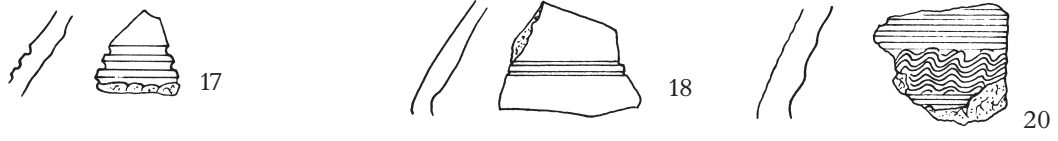
- 150 WS mit Henkelansatz; braungelblich, Bemalung braun, sehr hart.  
 151 WS; gelblich, feinsandig, Bemalung braun.  
 152 WS; gelblich, Bruch hellgrau-bläulich, Bemalung hellrot, hart.  
 153 BS; außen graugelblich, Bruch bläulich, innen hellgelb, hart.  
 154 BS Selterswasserflasche; Dm. 8 cm; hellgraues Steinzeug mit Salzglasur.  
 155 Boden eines Tummlers; gelblichbraunes Glas.  
 156 Randfragment einer Schale der Alzei-Form 28 aus Ladenburg.  
 157 Randfragment eines Topfes der Alzei-Form 27 aus der Wüstung Zeilsheim bei Ladenburg.  
 158 Teller der Rotgestrichenen Ware aus Heidelberg-Kirchheim, Grab 18.  
 159 Rekonstruktionsversuch des Kruges aus Heidelberg-Kirchheim, Grab 37.  
 160 Handgemachter (?) Becher aus Heidelberg-Kirchheim, Grab 87.  
 161 Wölbwandtopf aus Heidelberg-Kirchheim, Grab 13.



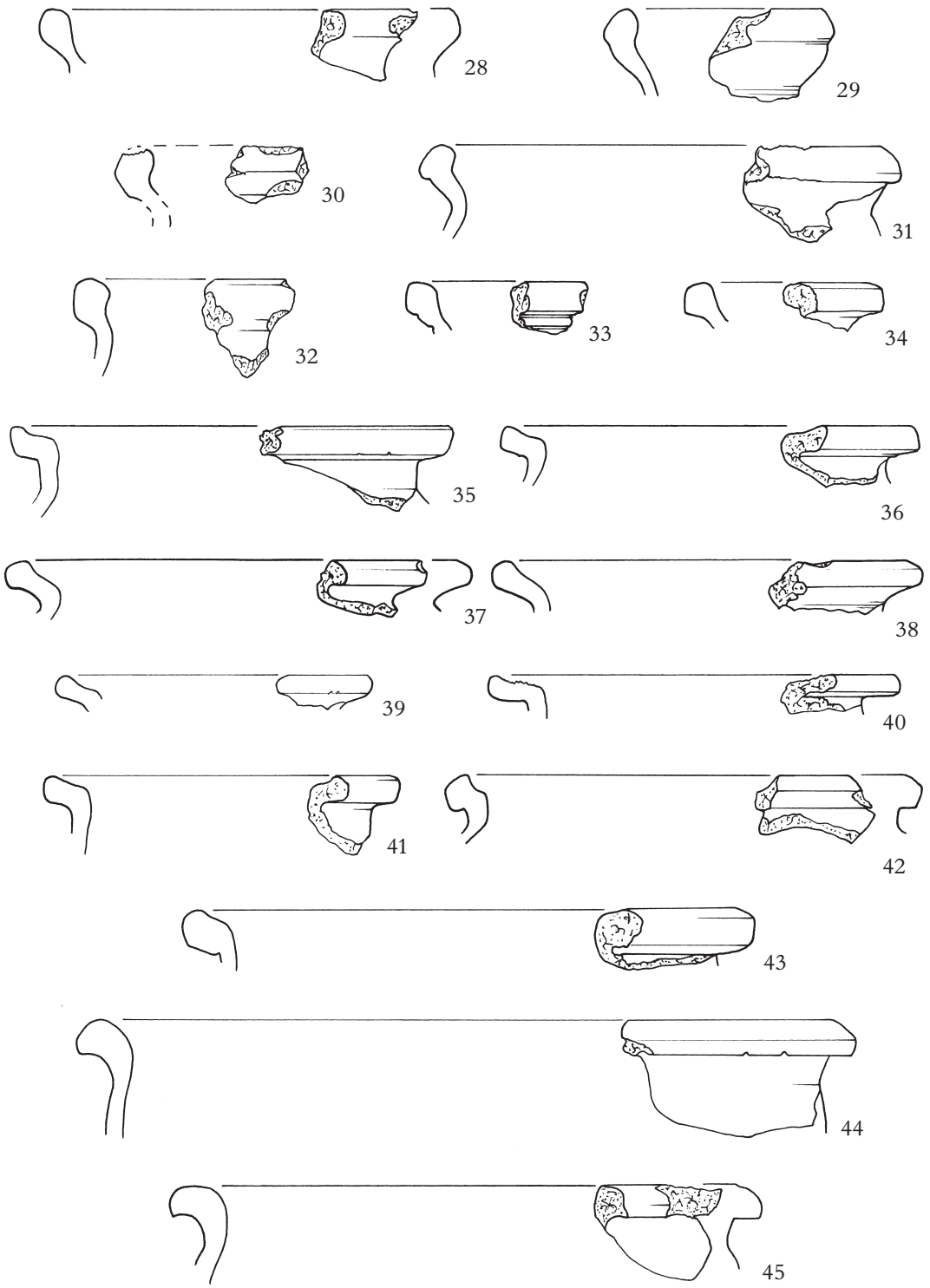
Wüstung Botzheim. Keramikfunde (1.2). Krug aus Besigheim (?) M 1:2.

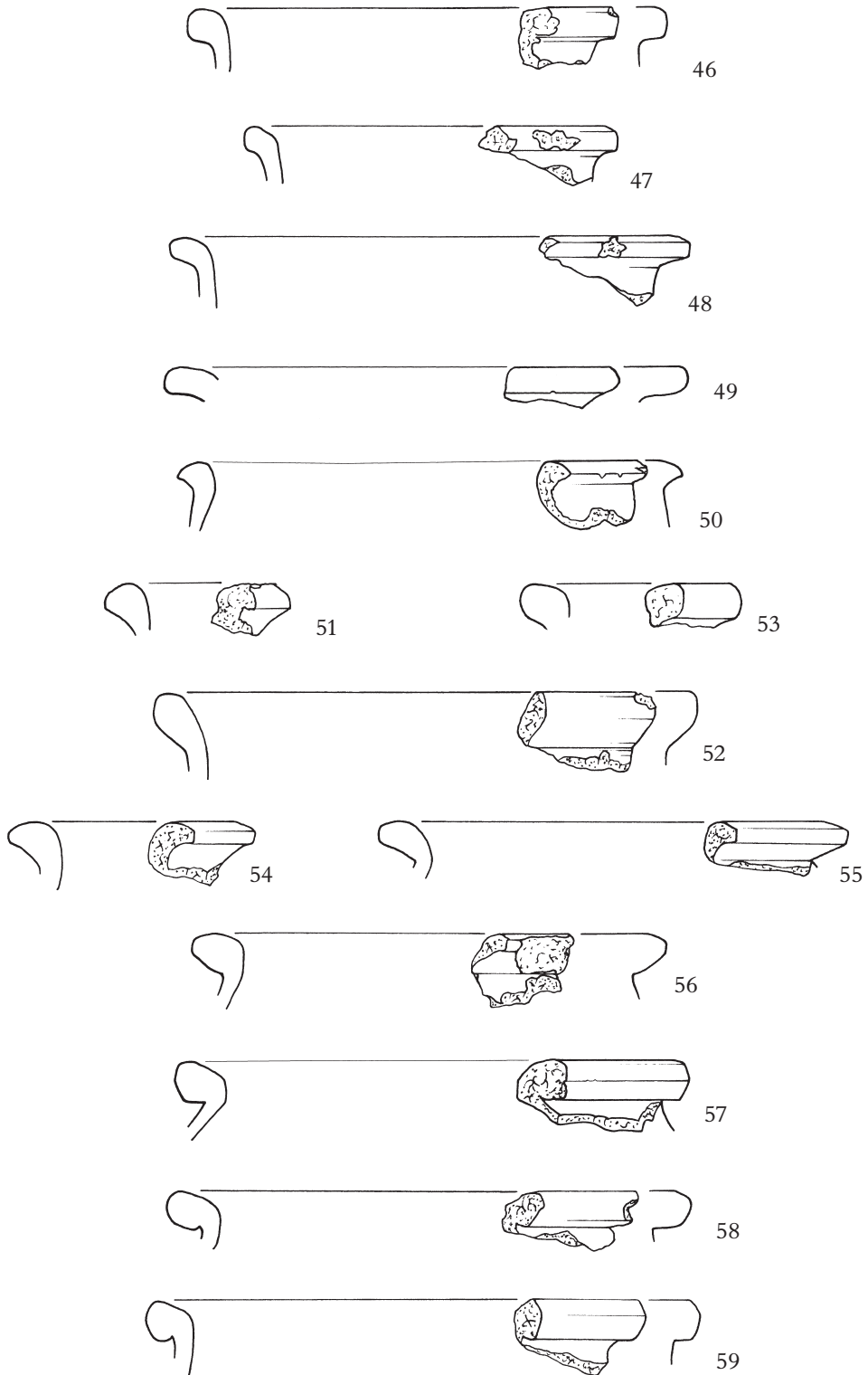


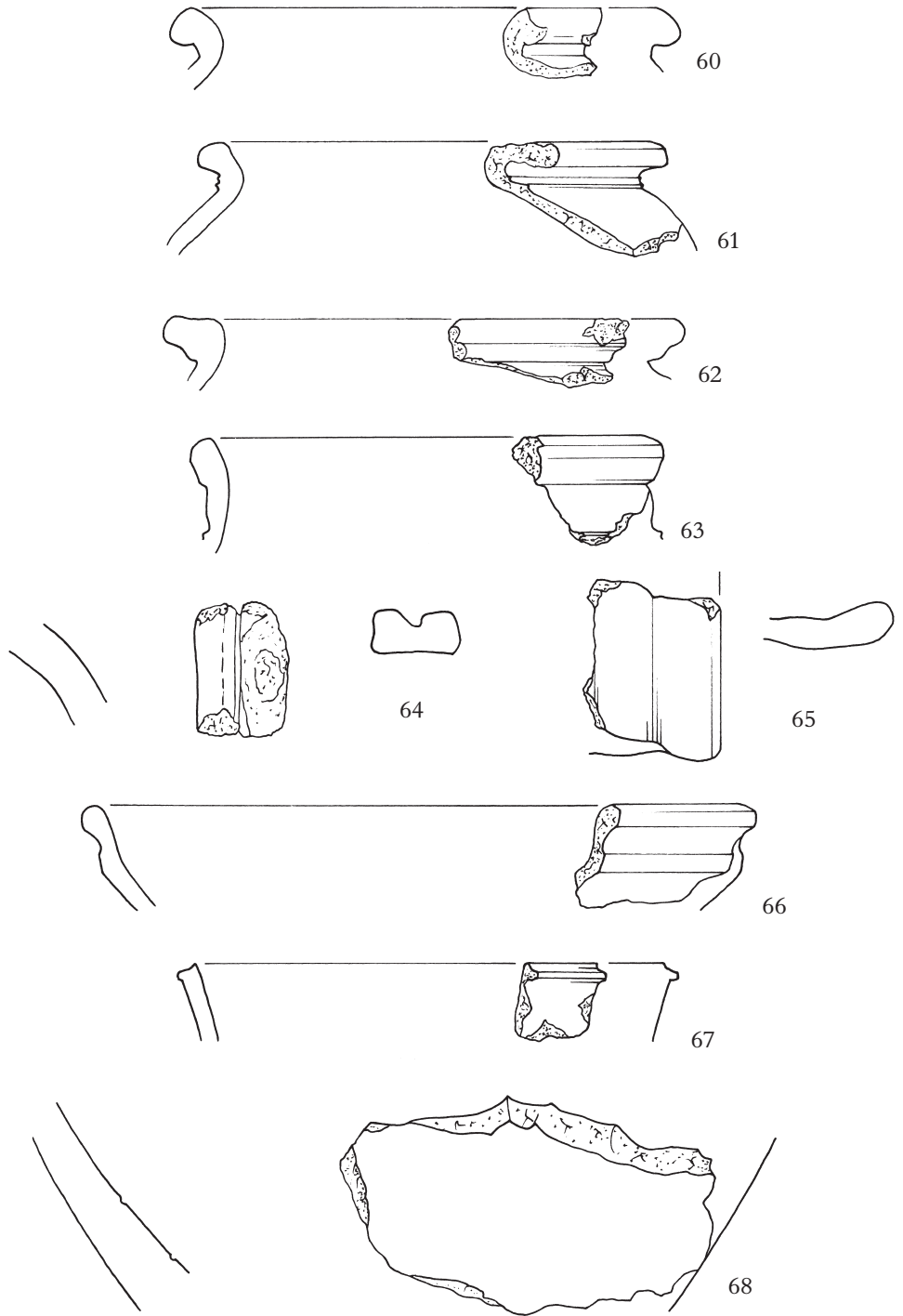


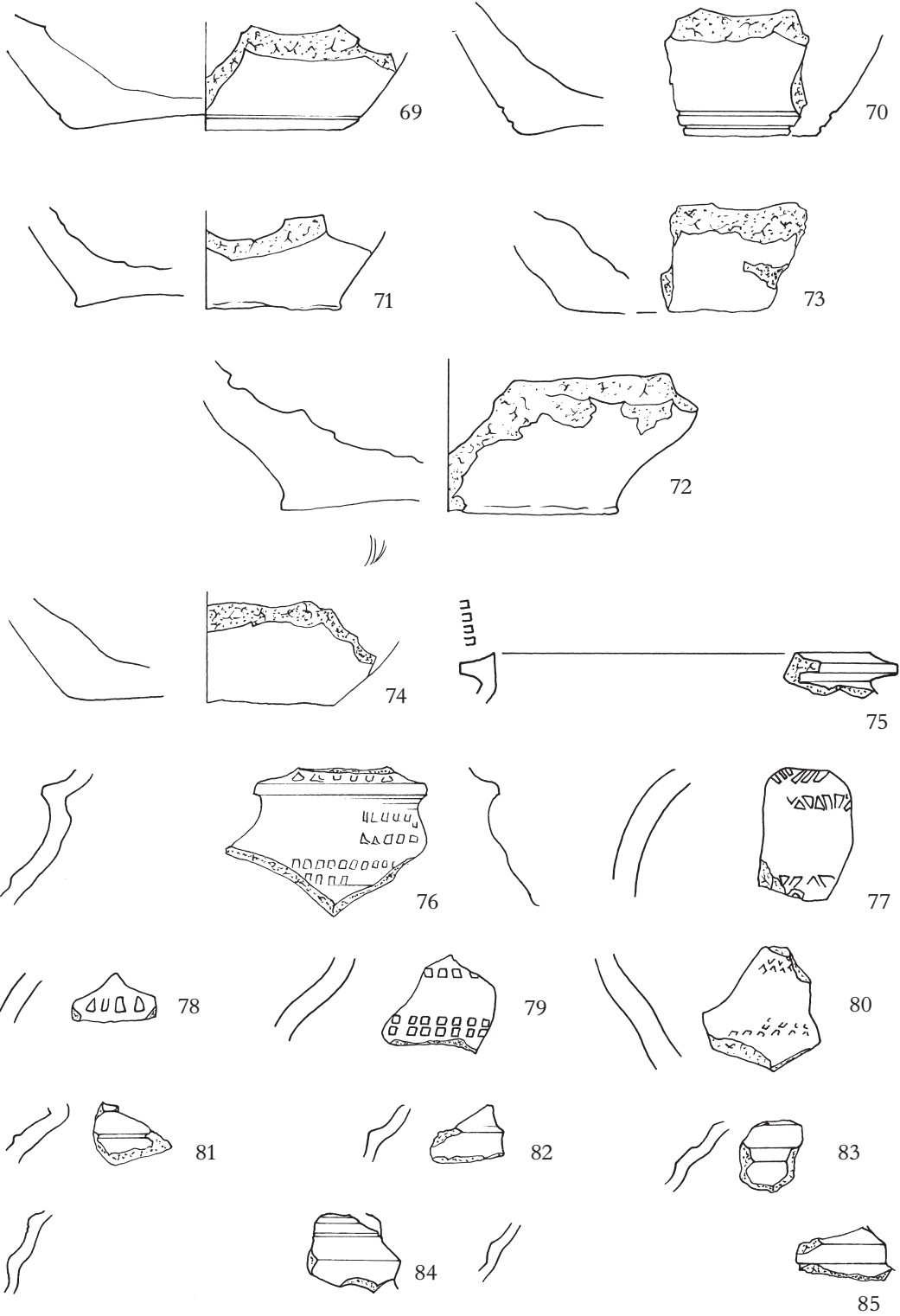


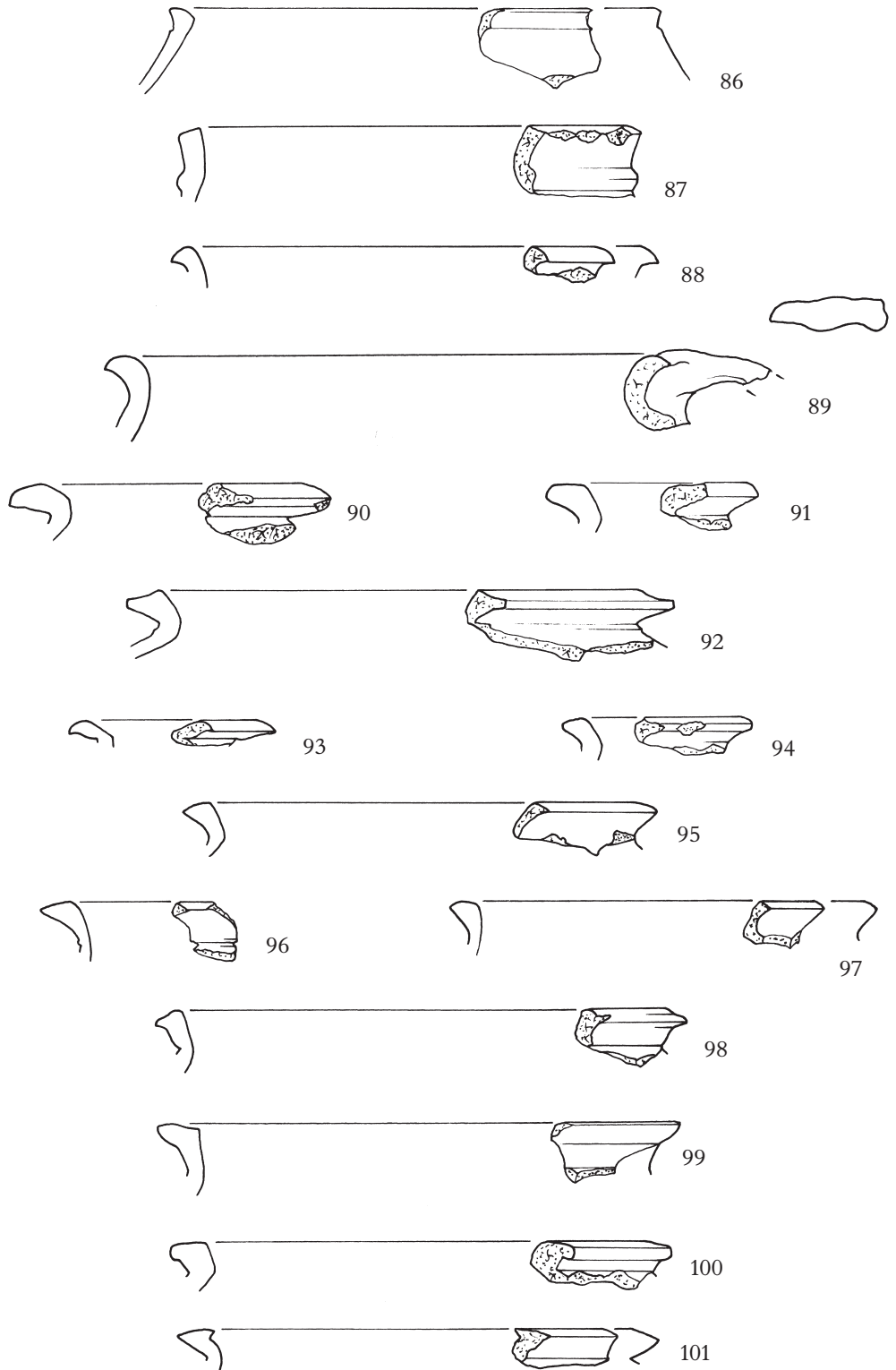
Wüstung Botzheim. Keramikfunde. M 1:2.

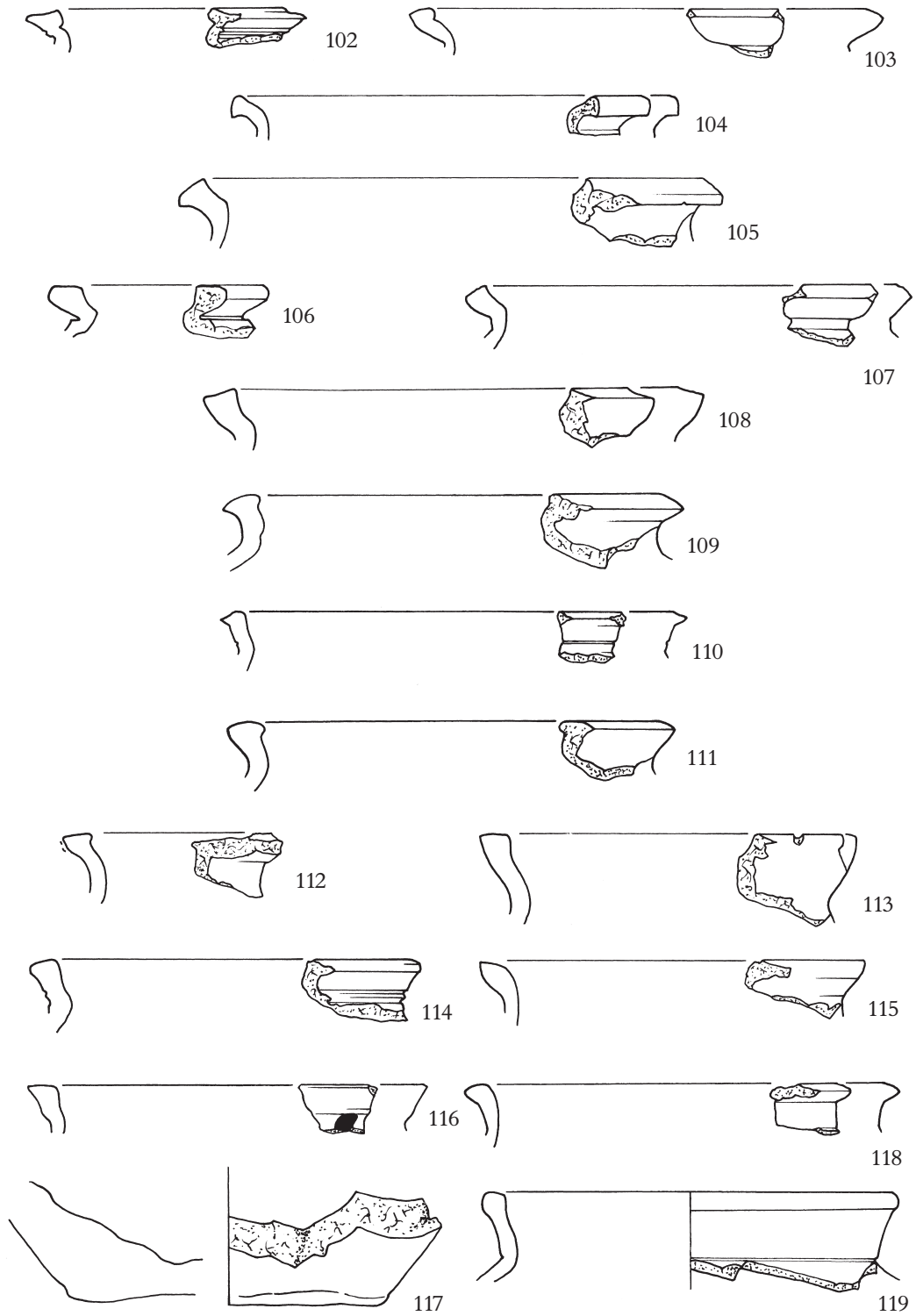


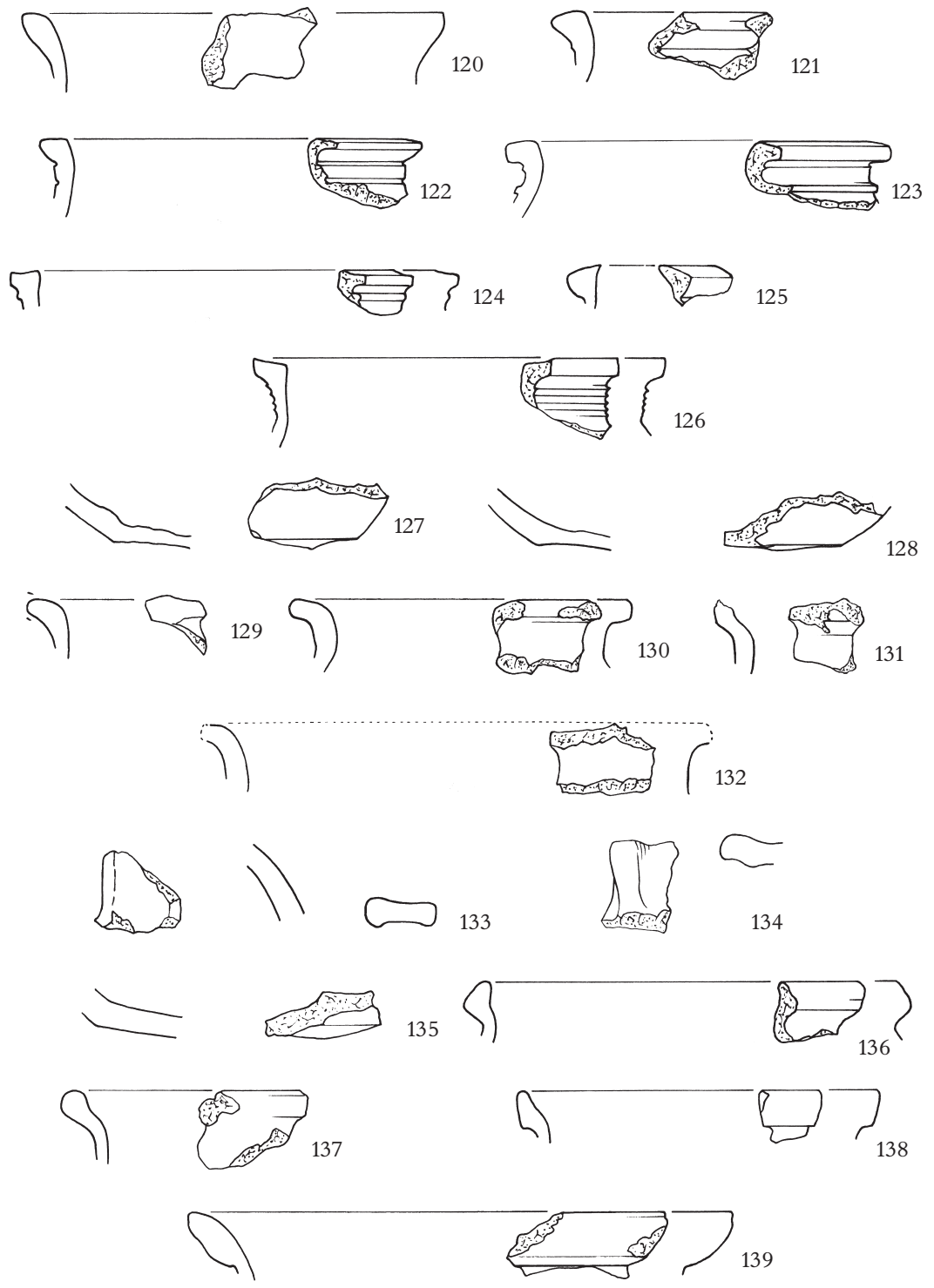




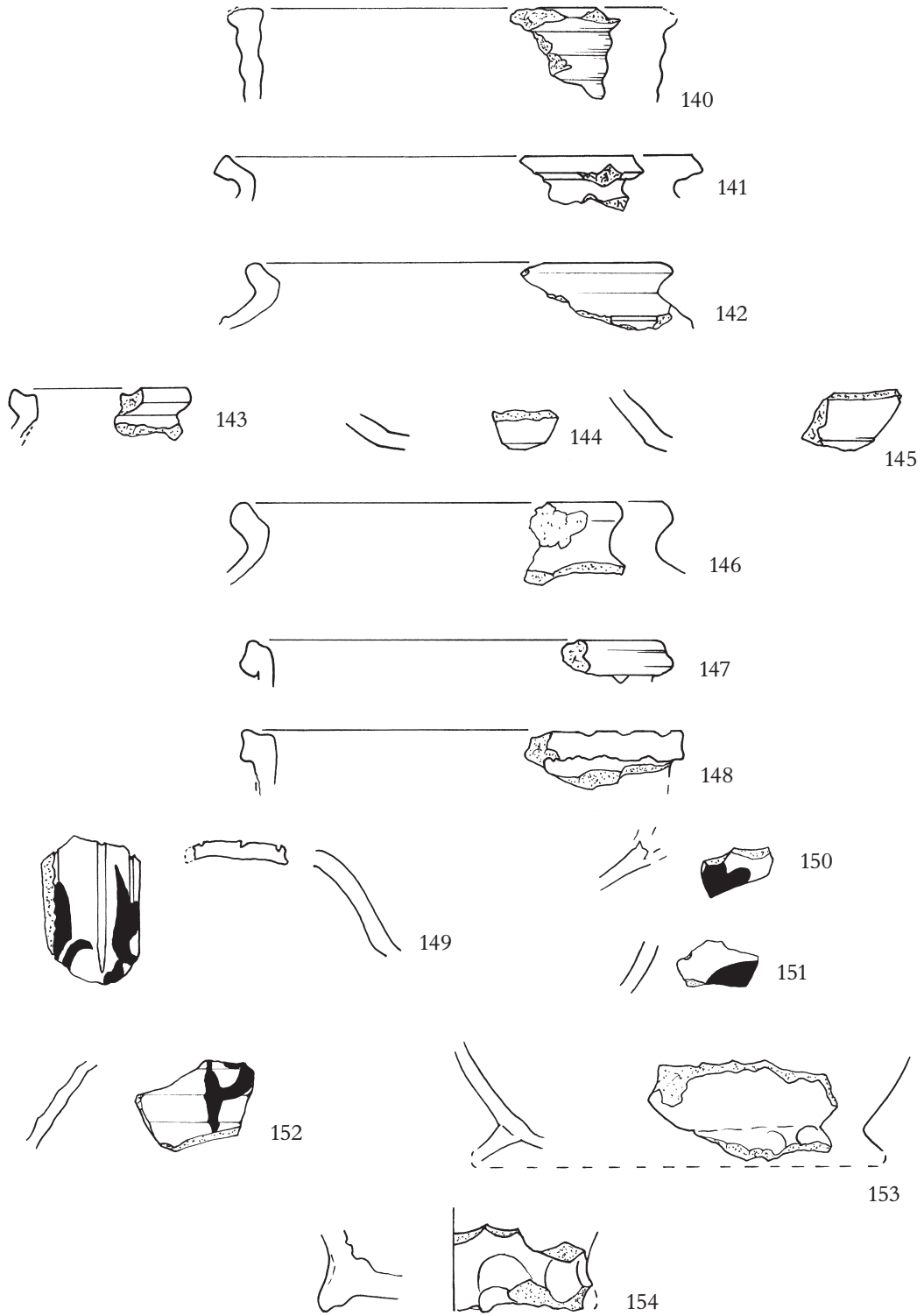


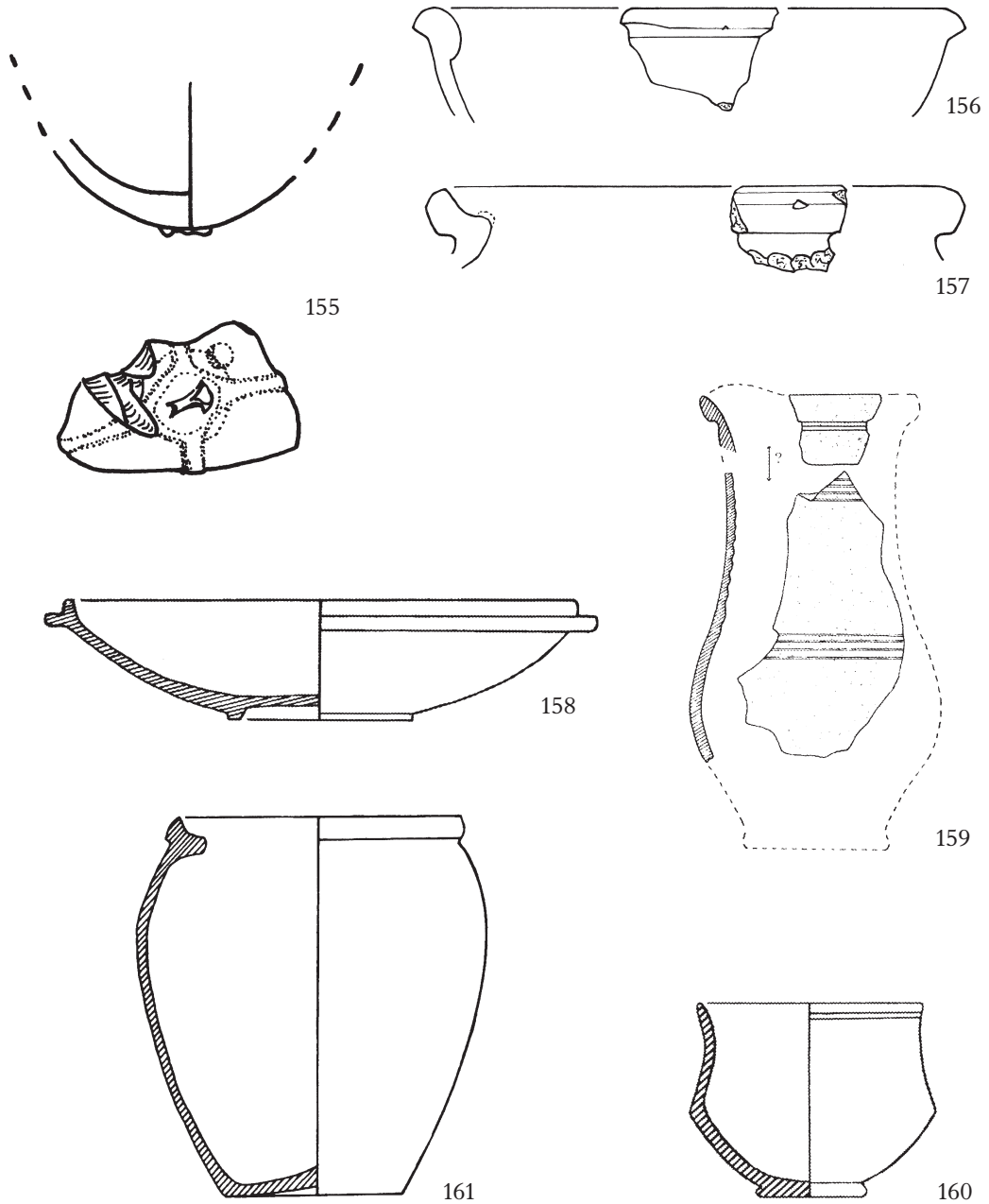












Wüstung Botzheim. Glasfund (155). Ladenburg (156). Wüstung Zeilsheim (157). Gefäße aus dem Gräberfeld von Heidelberg Kirchheim („Heuau II“) (158–161). M 1:1 (155), 1:2 (156 u. 157), ohne M (158–161).