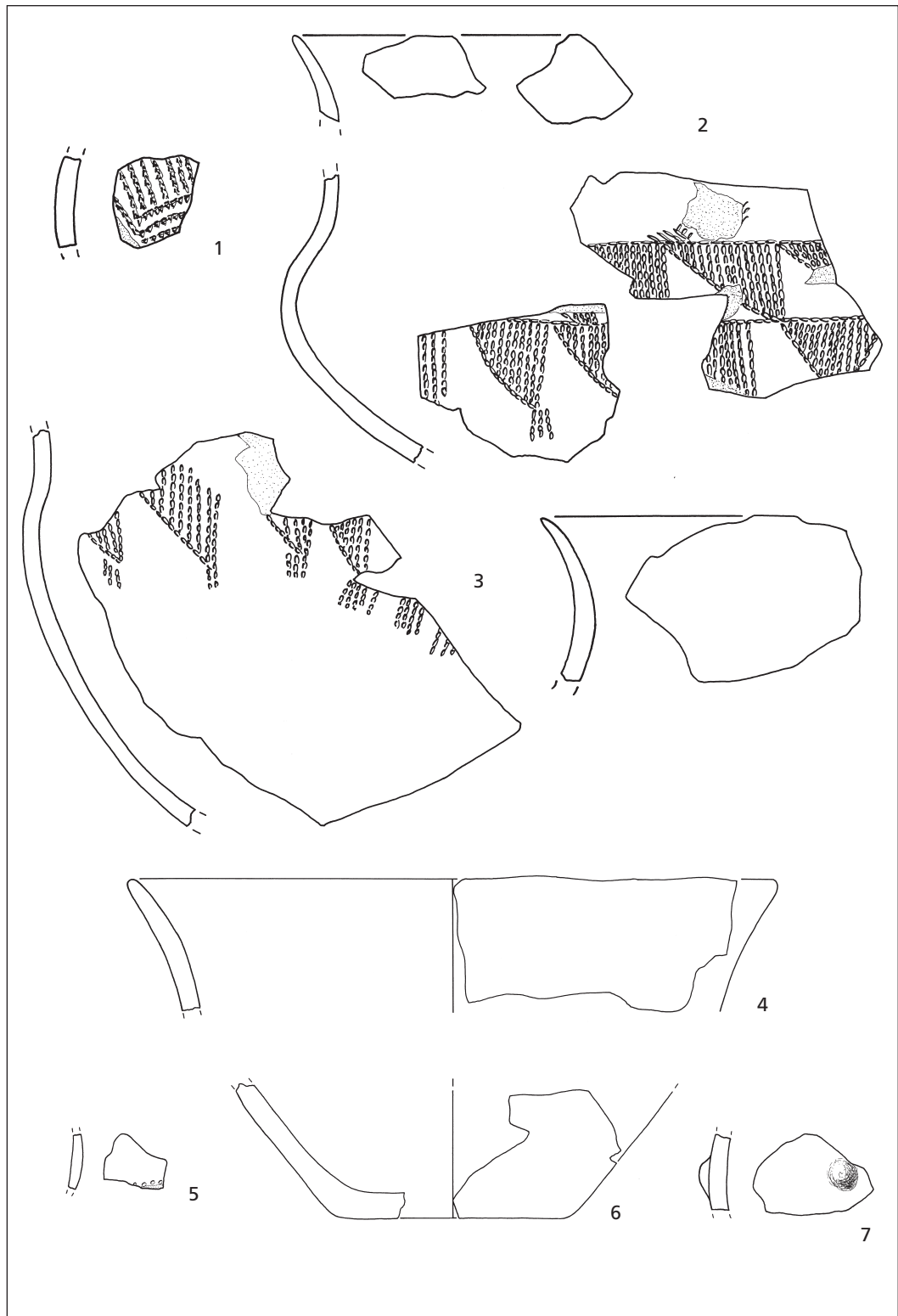
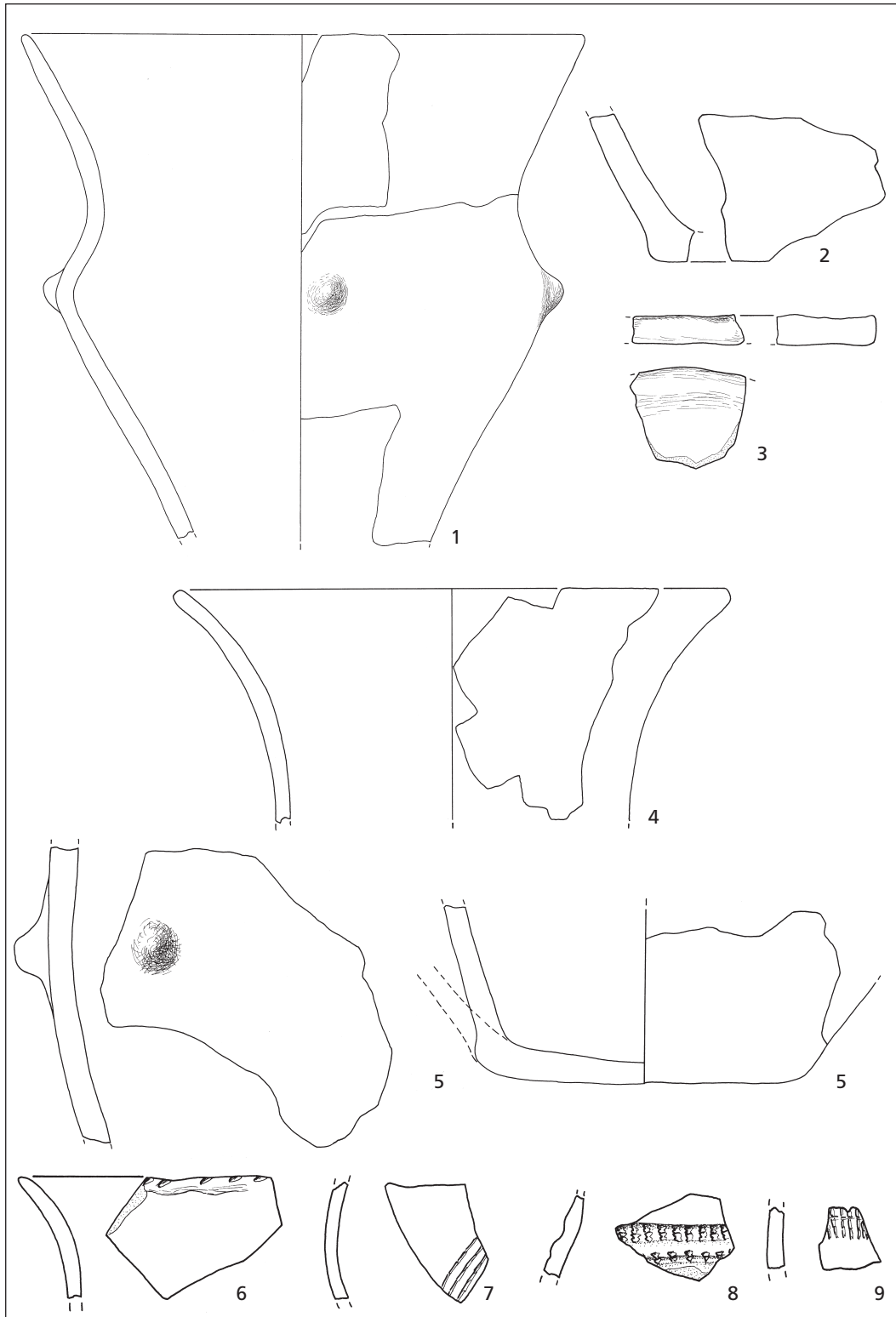


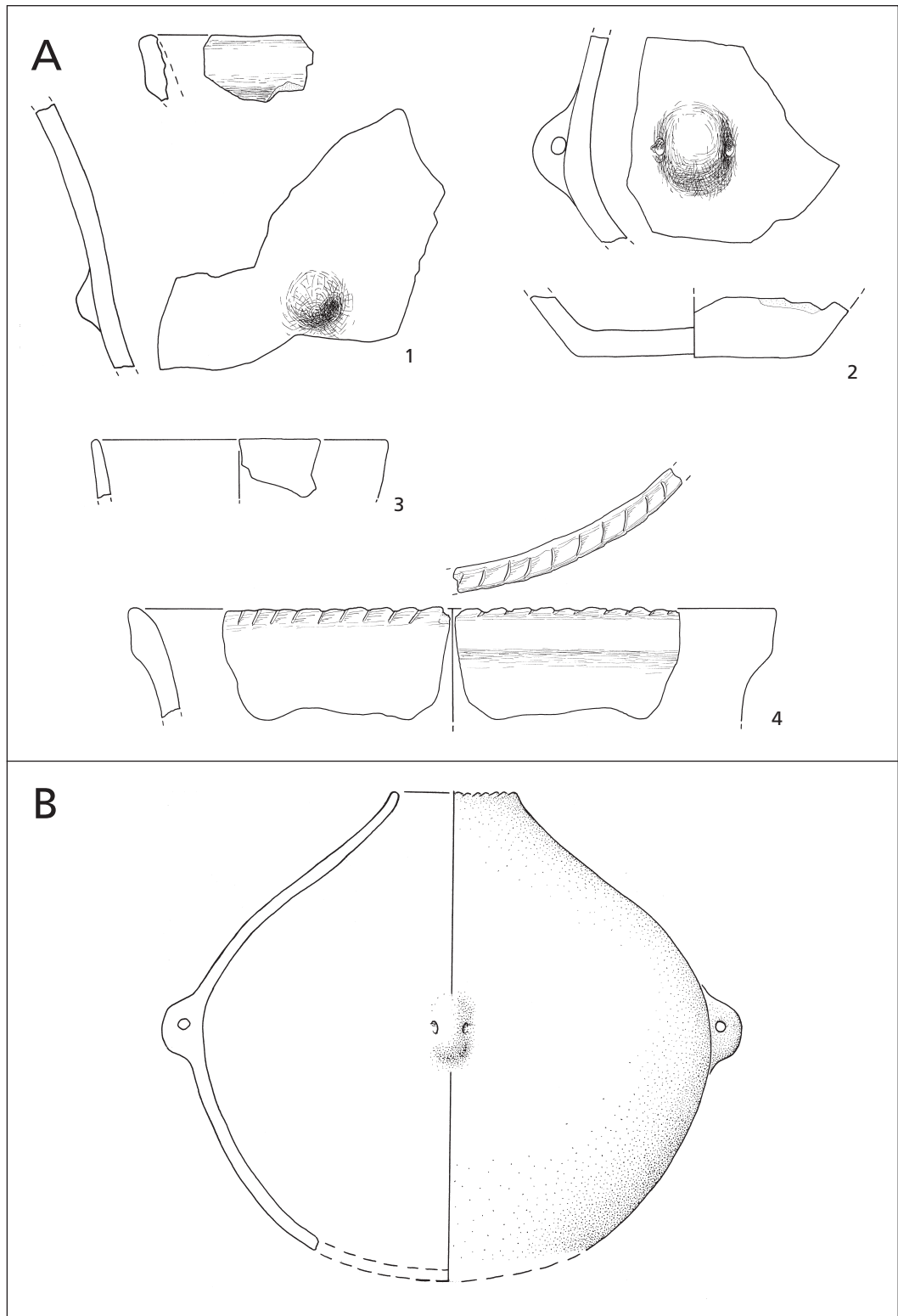
Endingen am Kaiserstuhl ‚Kornberg‘ (Lkr. Emmendingen). 1–5-7–10 M 1:3; 6 M 1:4; 11,12 M 1:2.



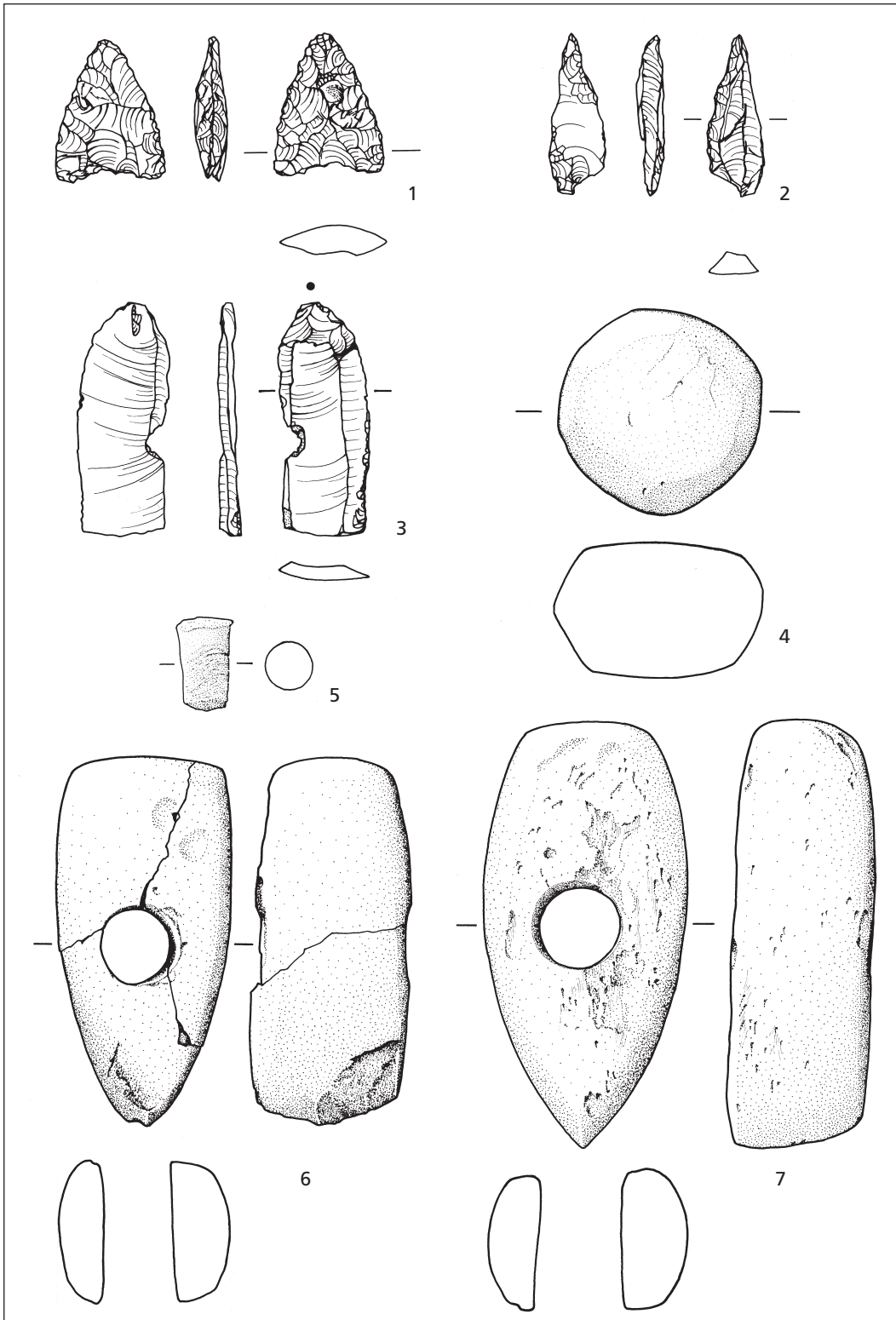
Endingen am Kaiserstuhl ‚Kornberg‘ (Lkr. Emmendingen). 1–3 M 1:2; 4–7 M 1:3.



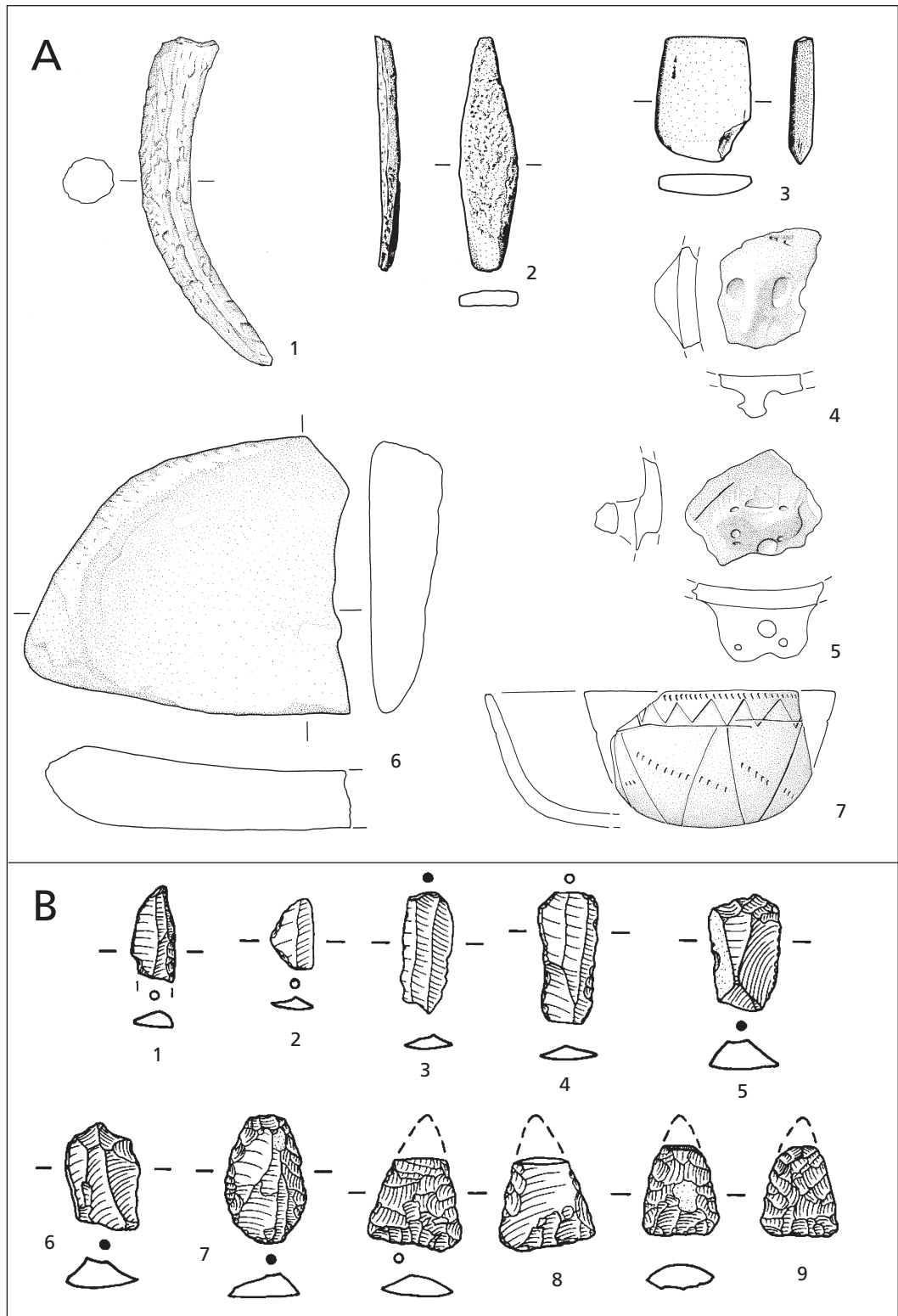
Endingen am Kaiserstuhl ‚Kornenberg‘ (Lkr. Emmendingen). 1 M 1:4; 2-5 M 1:3; 6-9 M 1:2.



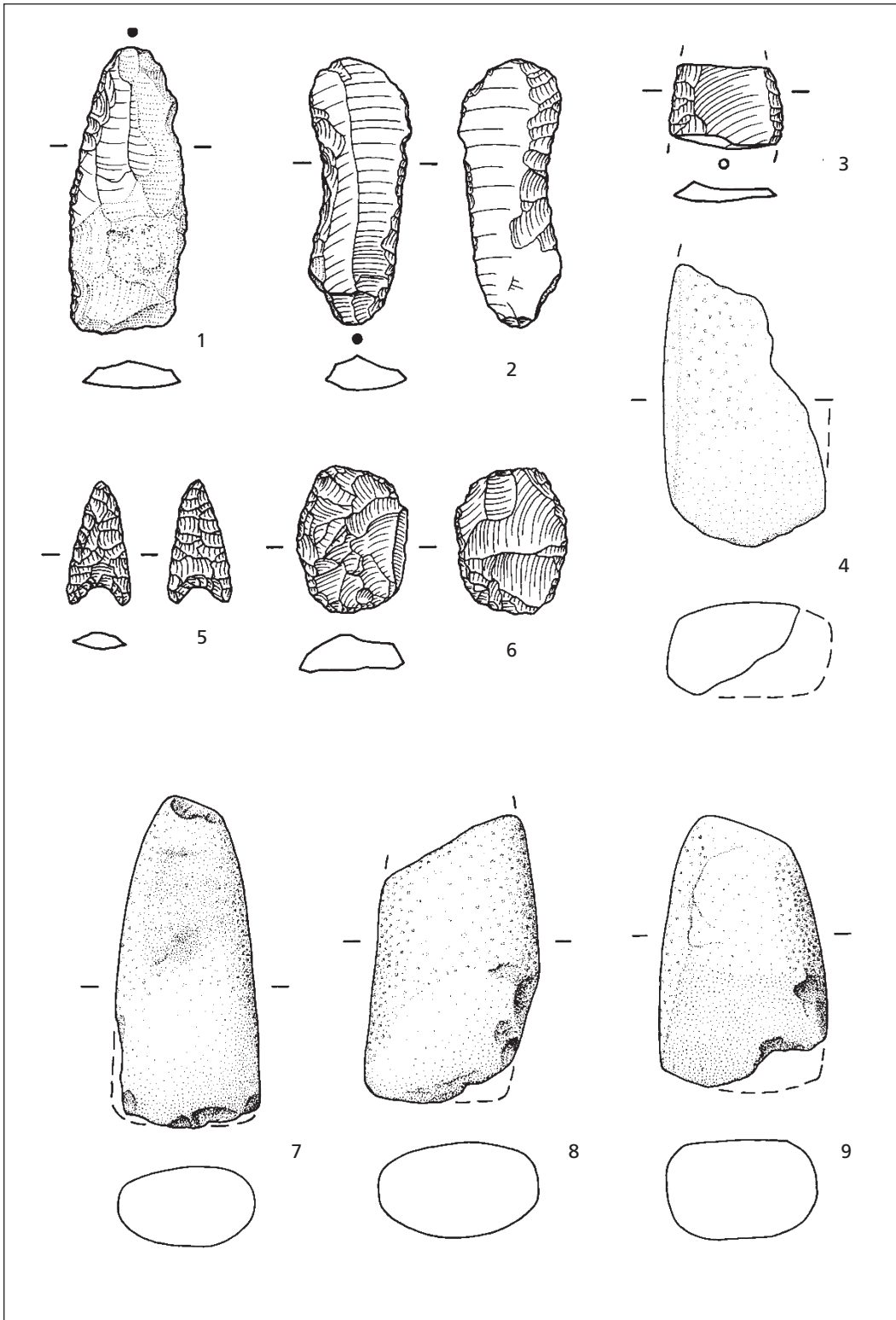
A Endingen am Kaiserstuhl ‚Kornberg‘ (Lkr. Emmendingen). 1–4 M 1:3.
B Forchheim (Lkr. Emmendingen) Fdst. 1. M 1:4.



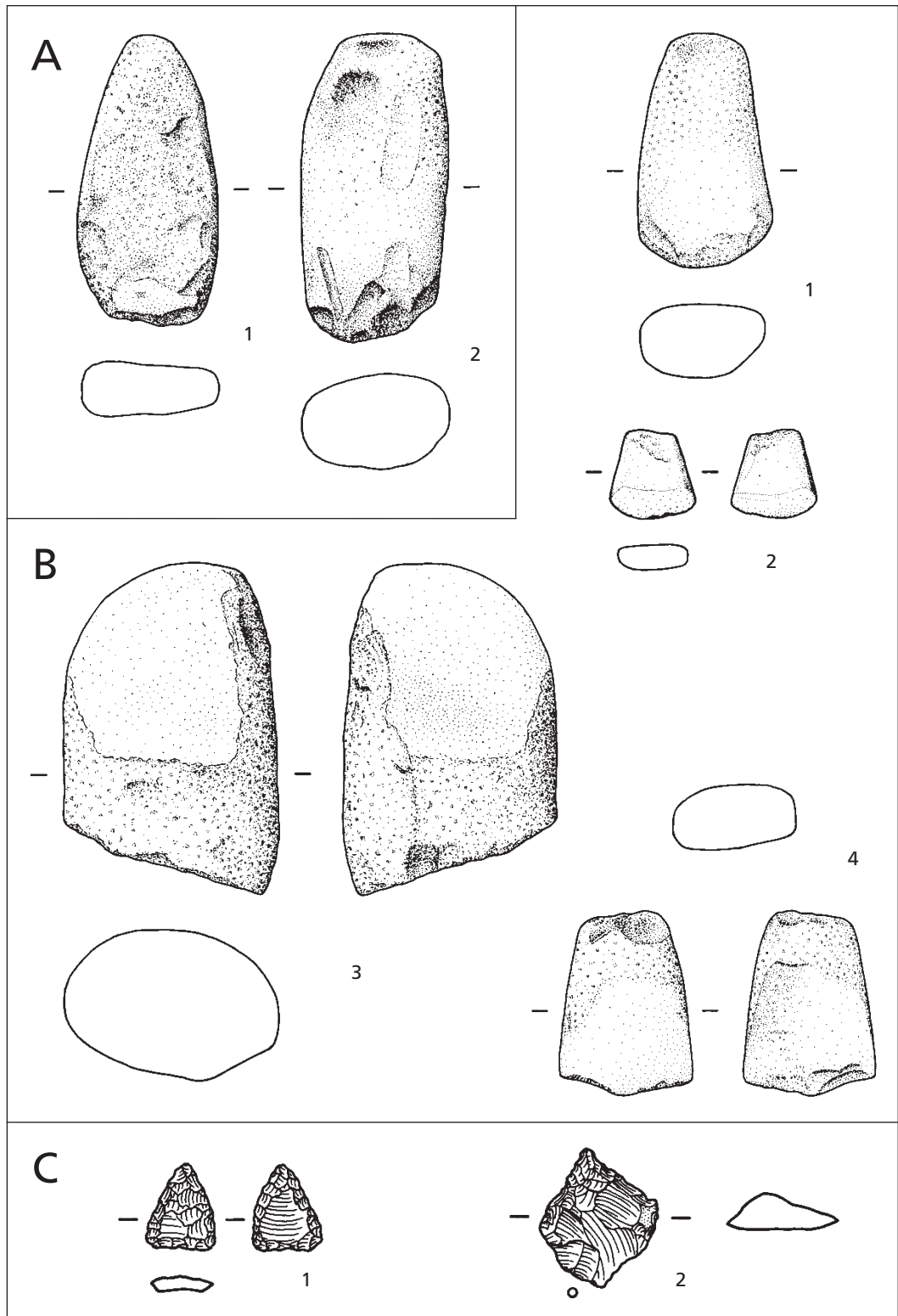
Forchheim (Lkr. Emmendingen) 1-3.5-7 Fdst. 1; 4 Fdst. 2. 1.2 M 1:1; 3 M 2:3; 4-7 M 1:2.



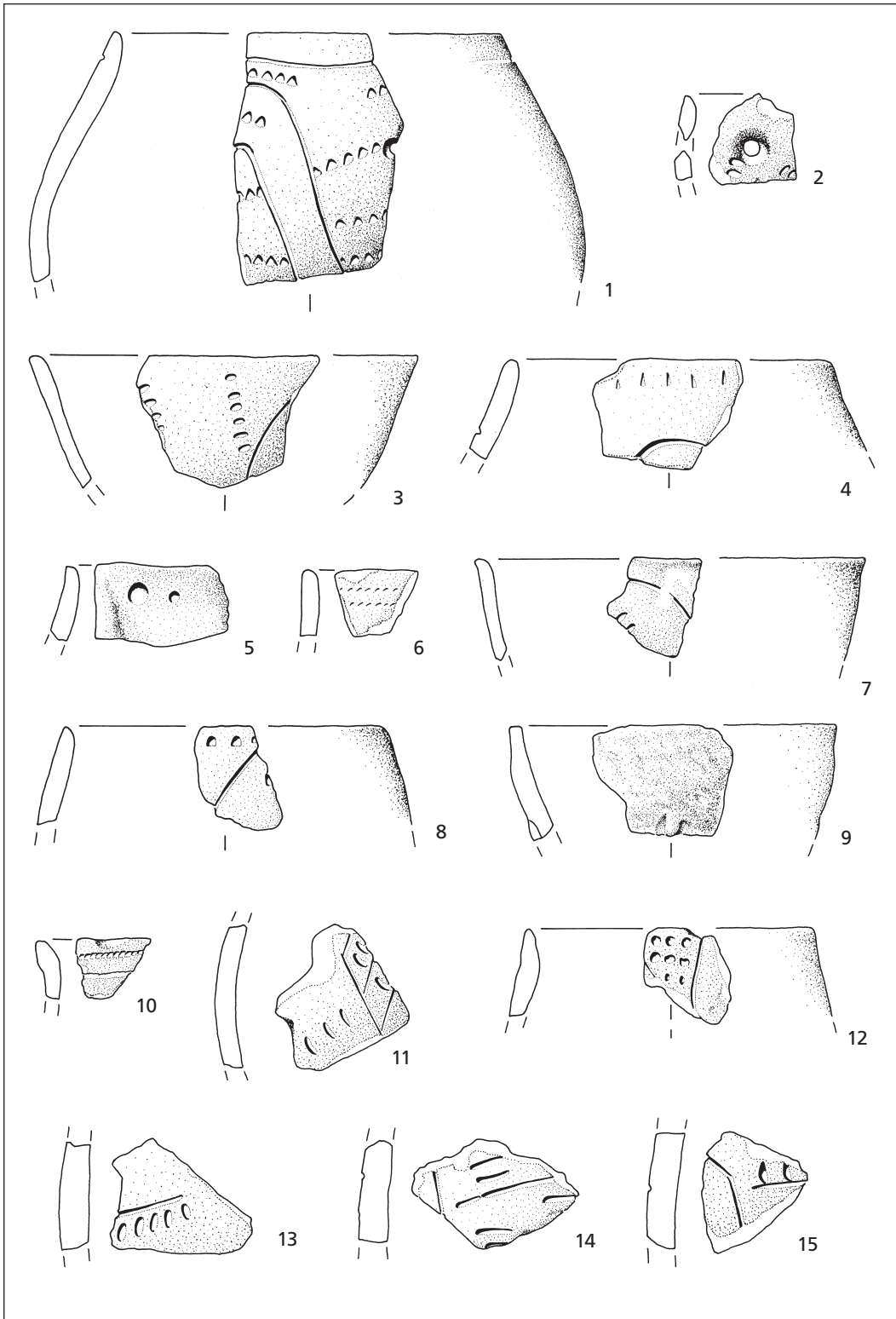
A Forchheim (Lkr. Emmendingen). 1-3 Fdst. 2; 4.6.7 Fdst. 3; 5 Fdst. 4. 2.3 M 1:2; sonst M 1:3.
 B Laufenburg (Lkr. Waldshut). Fdst. unbekannt. M 2:3.



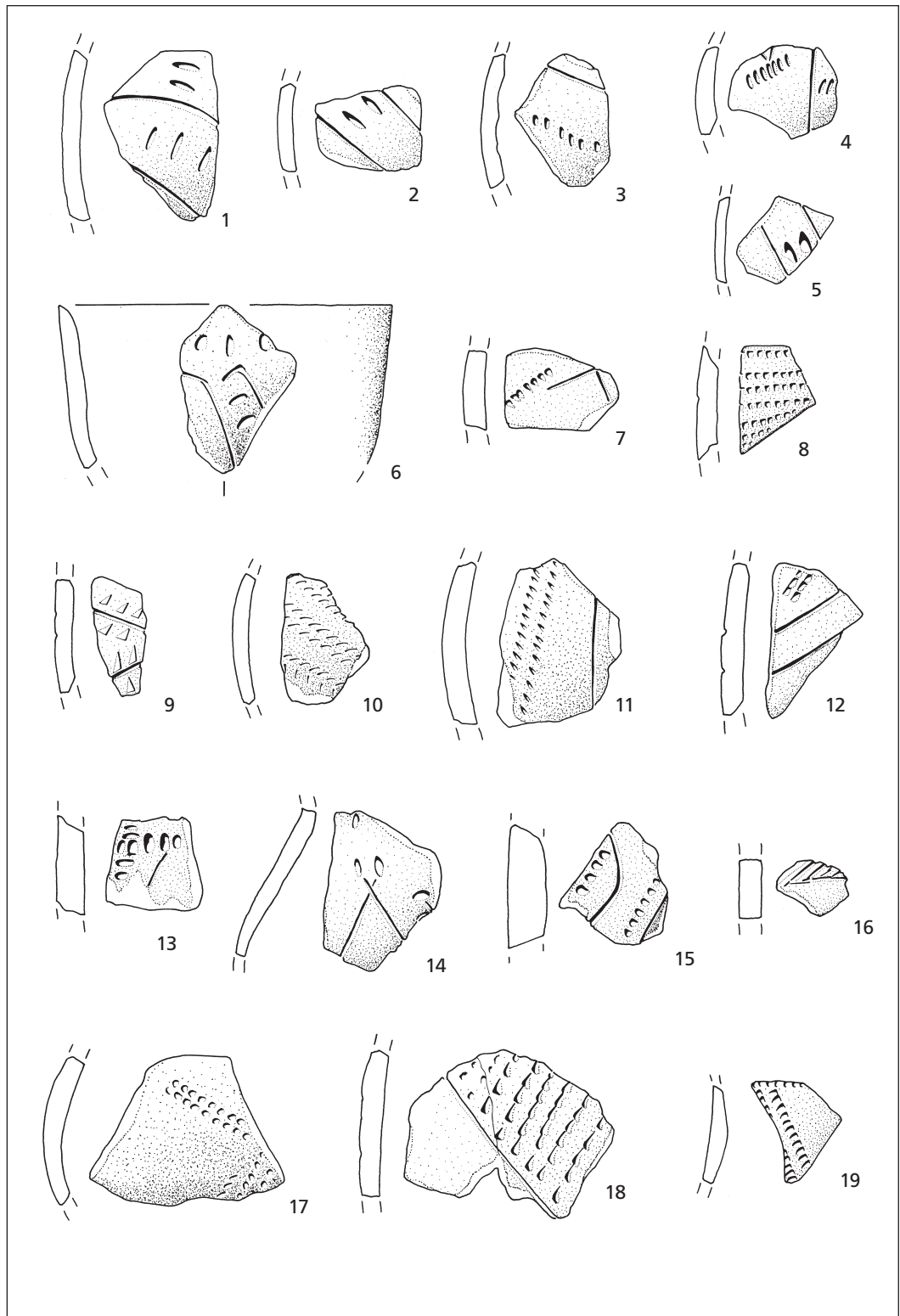
Laufenburg (Lkr. Waldshut). 1-4 Fdst. unbekannt; 5-9 Fdst. 2. 1-3.5.6 M 2:3; 4.7-9 M 1:2.

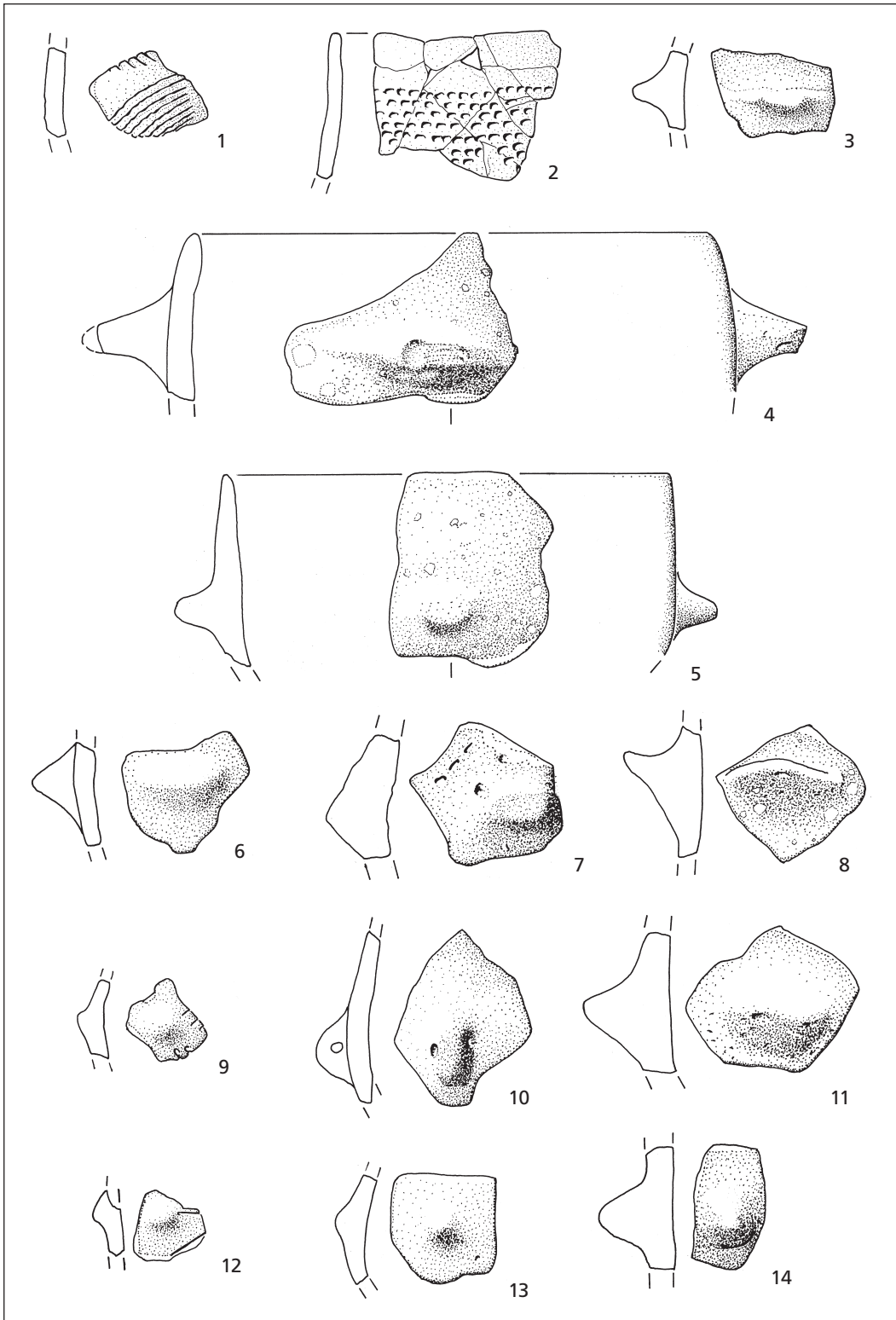


A Laufenburg (Lkr. Waldshut). Fdst. 2. M 1:2. - B Laufenburg Hochsal (Lkr. Waldshut). M 1:2.
 C Laufenburg Luttingen (Lkr. Waldshut). 1 ‚Rütte‘; 2 ‚Ob Eck‘. M 2:3.

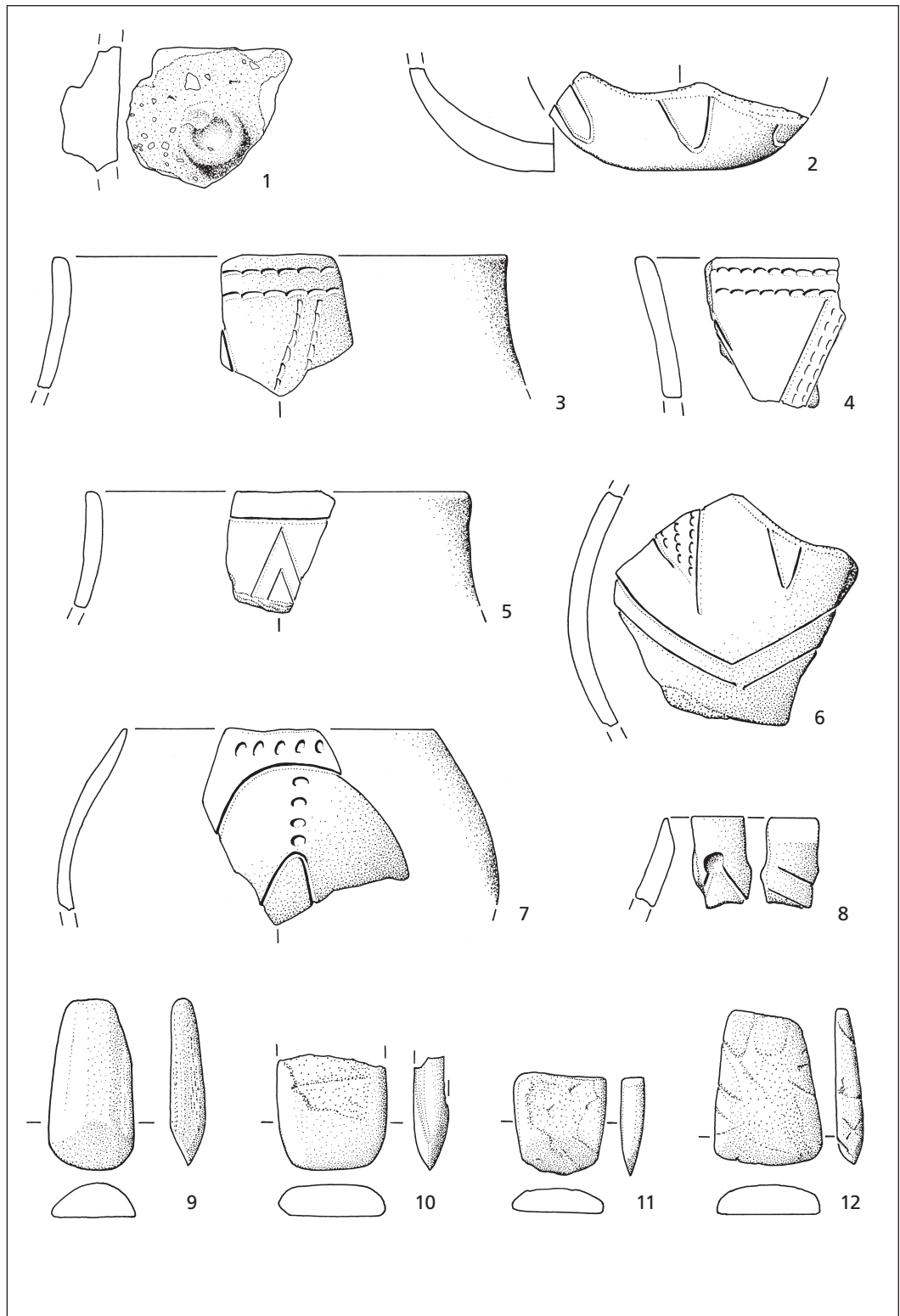


Sulz am Neckar H o l z h a u s e n (Lkr. Rottweil). Fdst. 1. M 1:2.

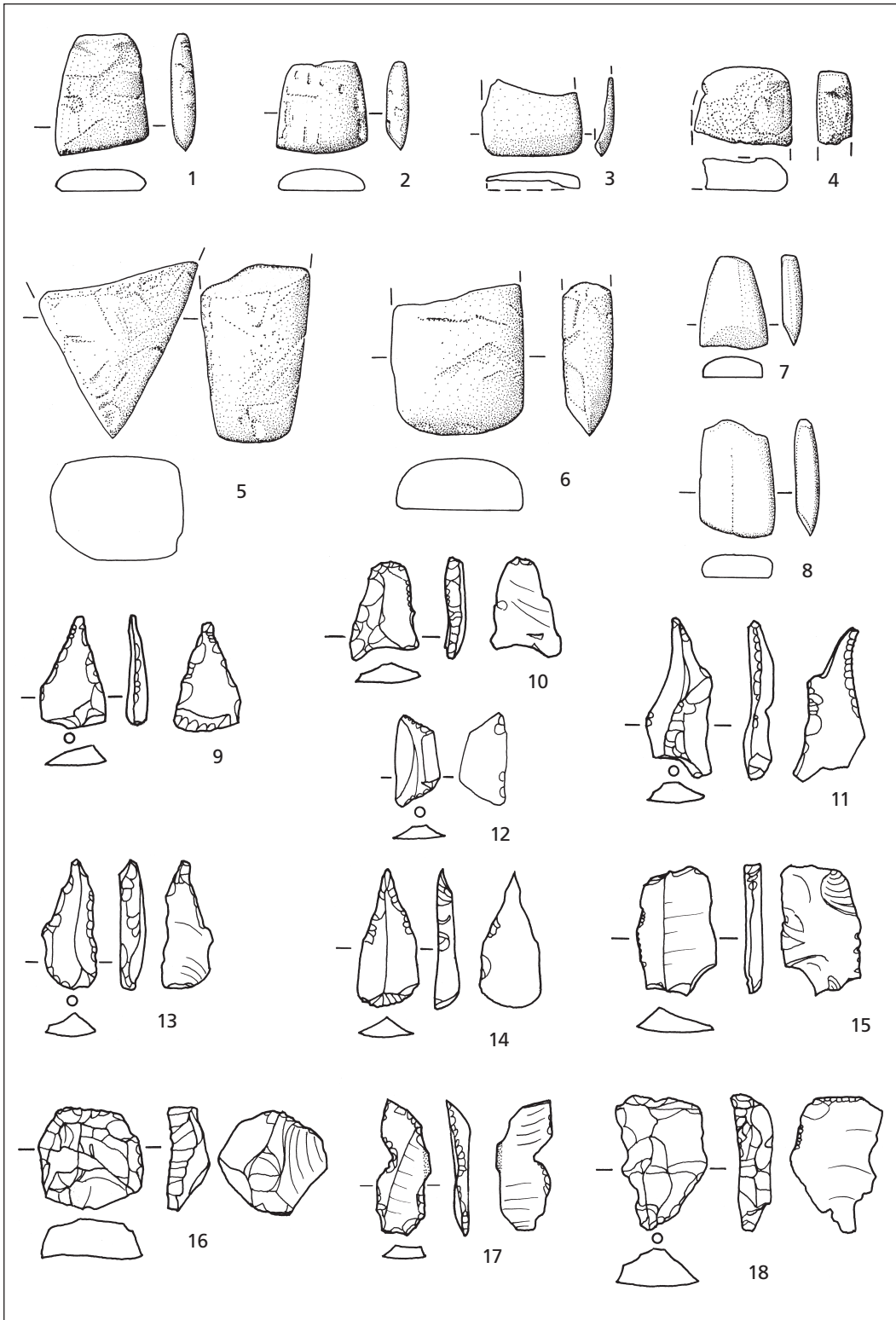




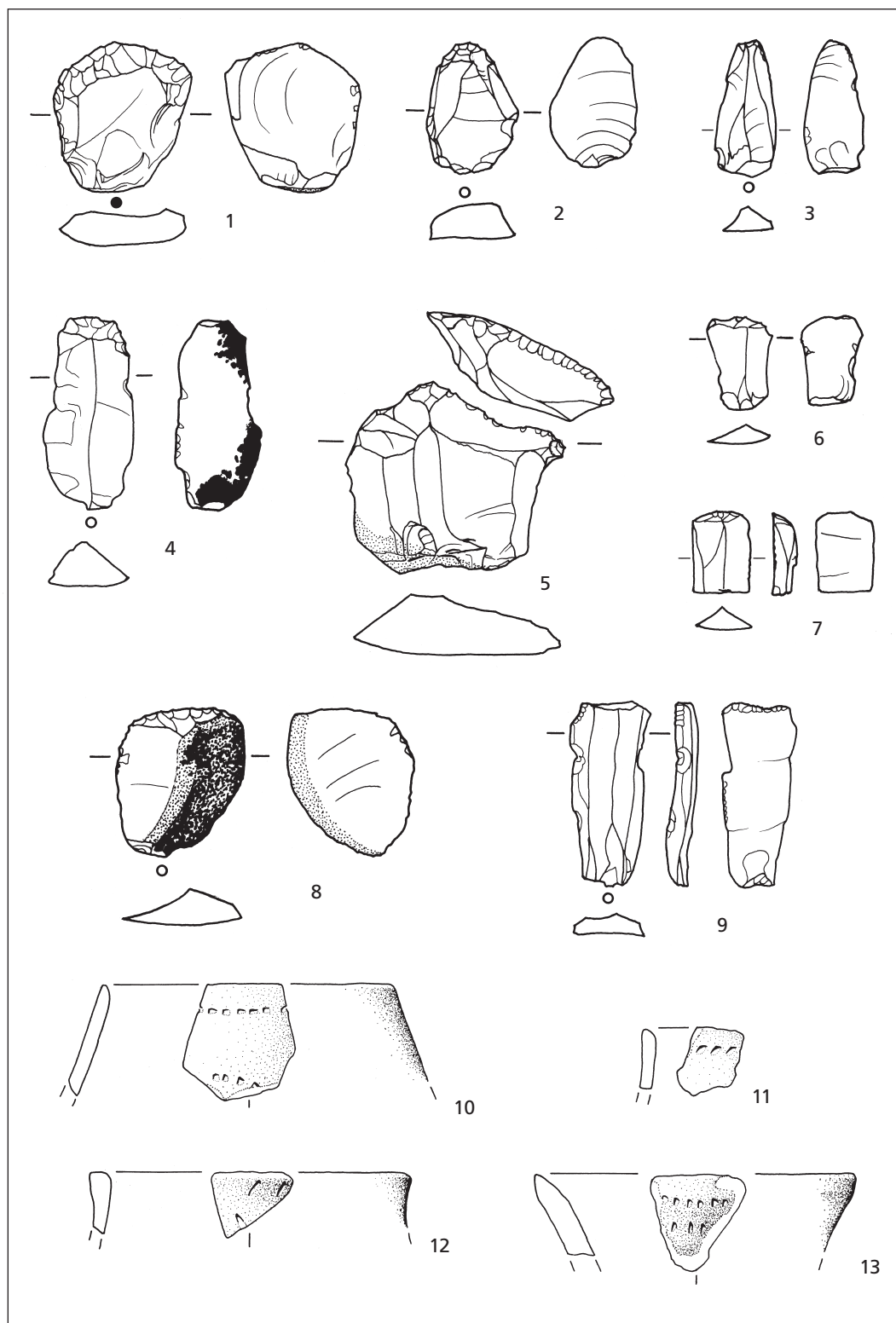
Sulz am Neckar H o l z h a u s e n (Lkr. Rottweil). Fdst. 1. M 1 : 2.



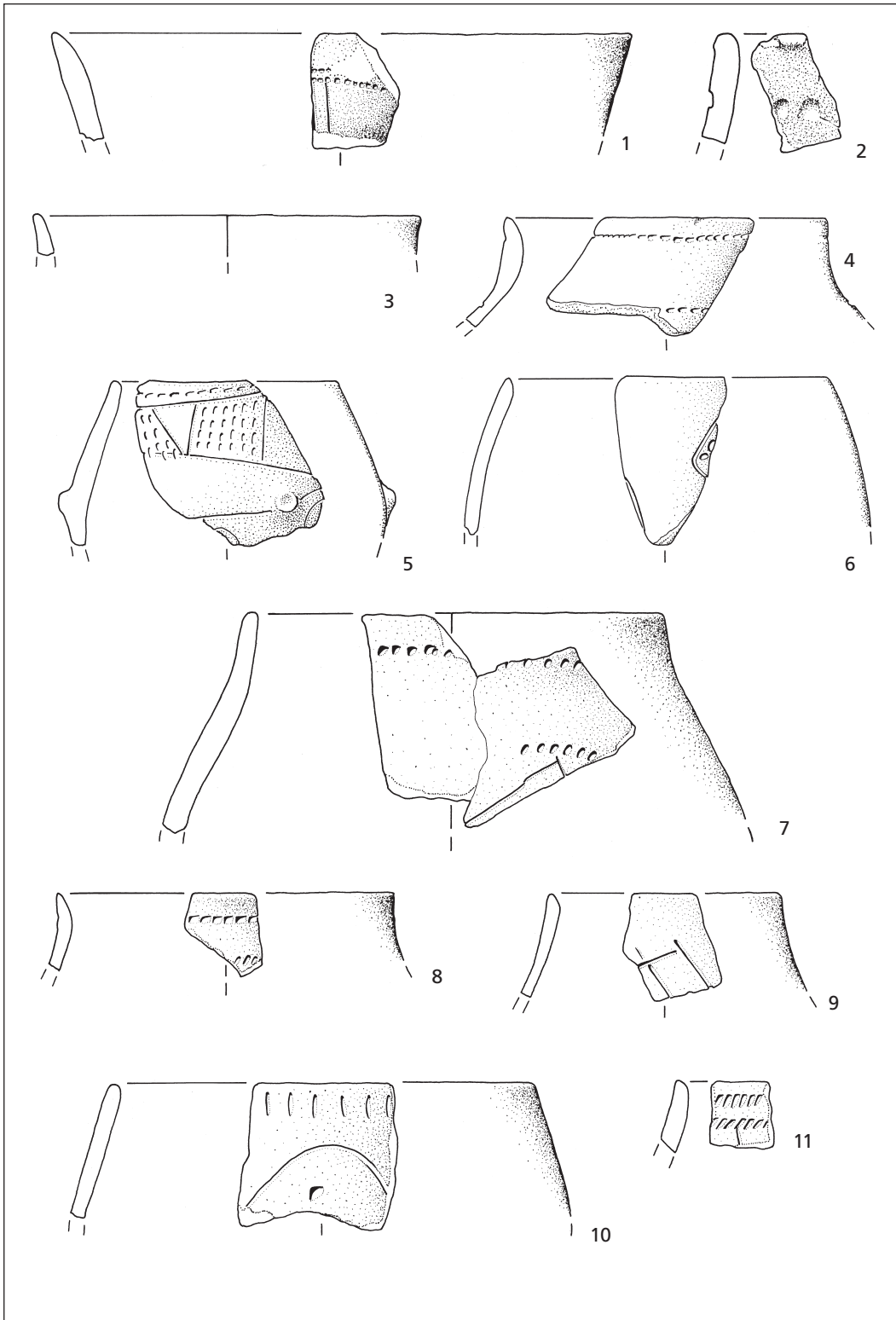
Sulz am Neckar H o l z h a u s e n (Lkr. Rottweil). Fdst. 1. M 1:2.



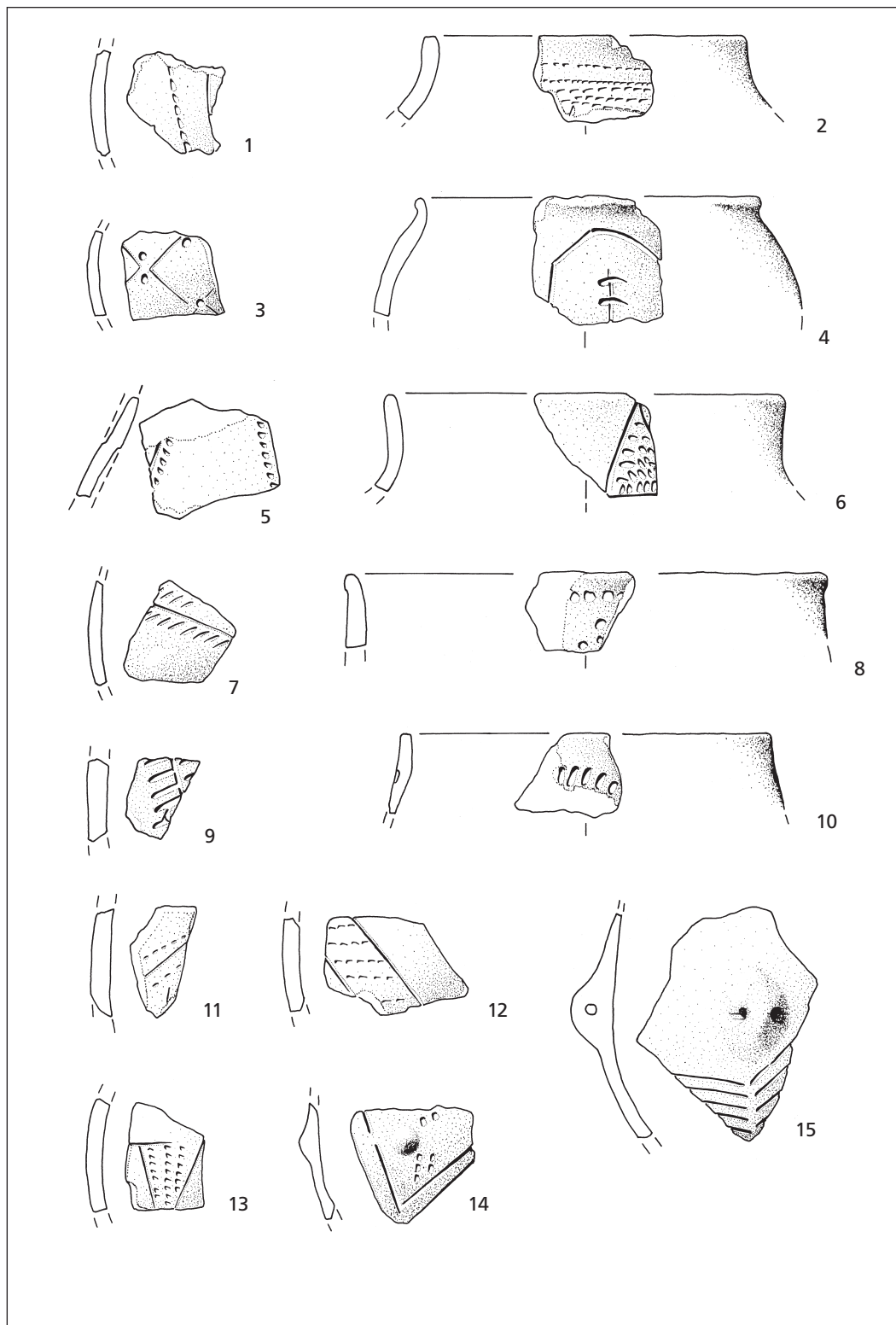
Sulz am Neckar H o l z h a u s e n (Lkr. Rottweil), Fdst. 1. 1-8 M 1:2; 9-18 M 2:3.



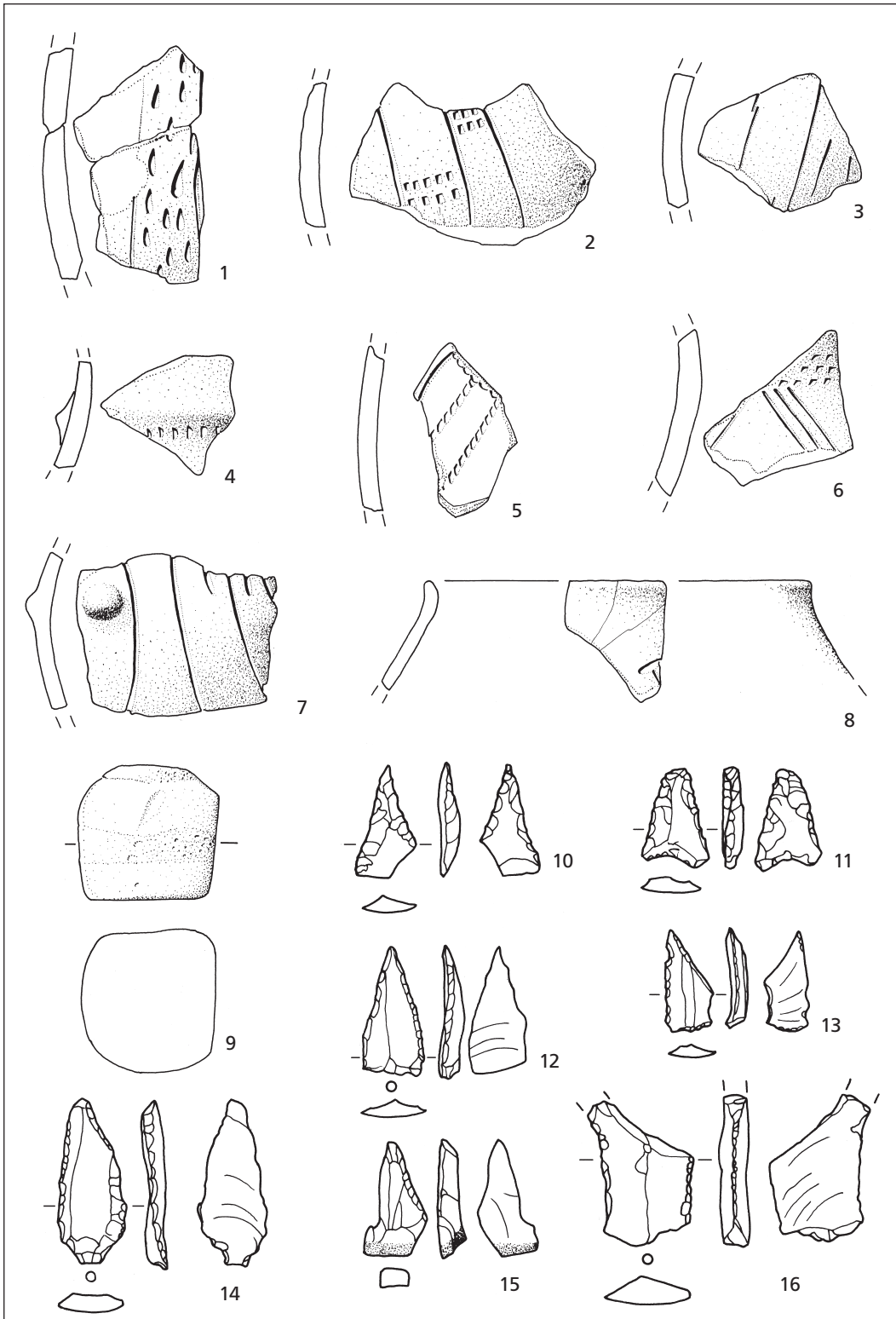
Sulz am Neckar H o l z h a u s e n (Lkr. Rottweil). 1-9 Fdst. 1. M 2:3. - 10-13 Fdst. 2. M 1:2.



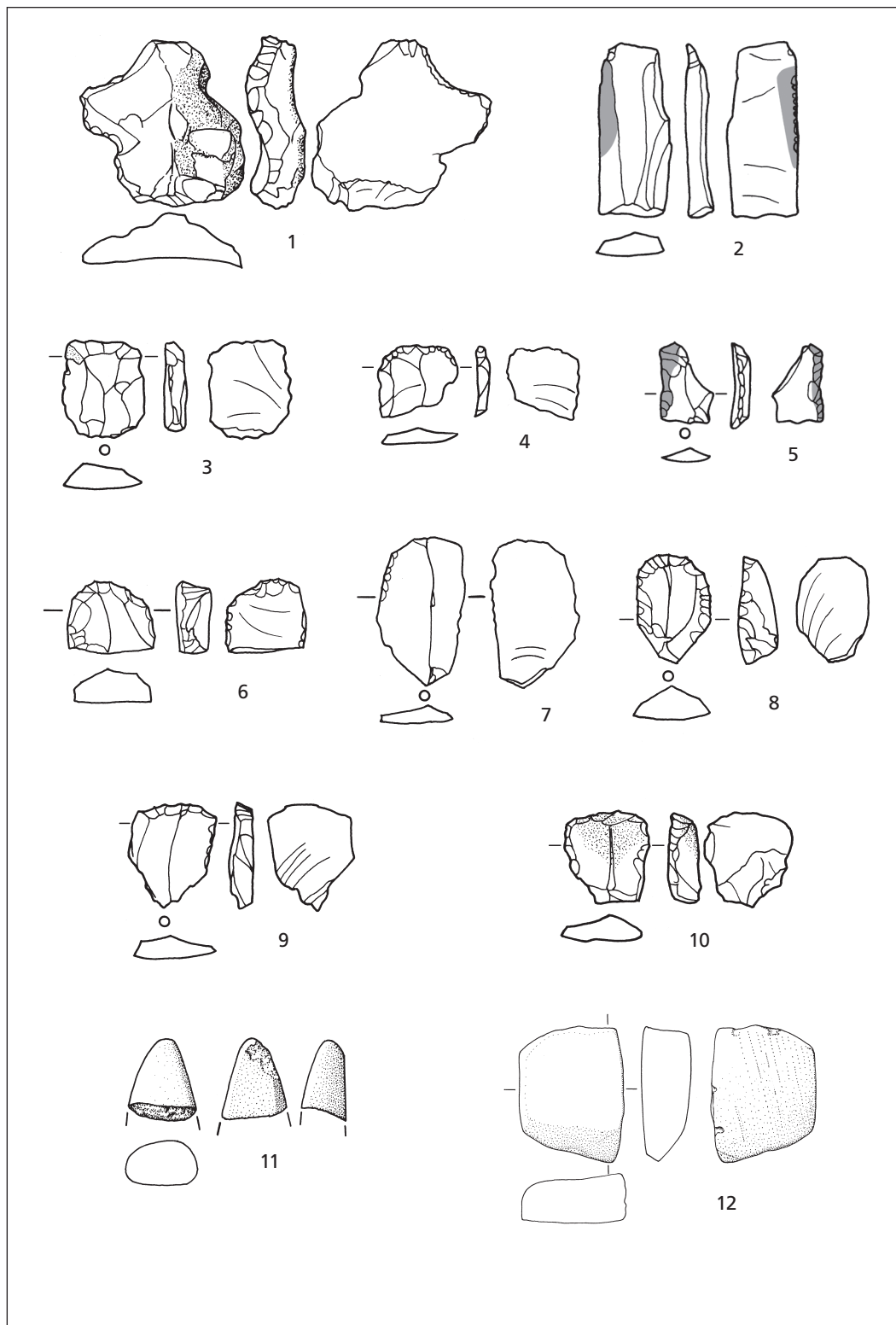
Sulz am Neckar H o l z h a u s e n (Lkr. Rottweil). Fdst. 2. M 1:2.



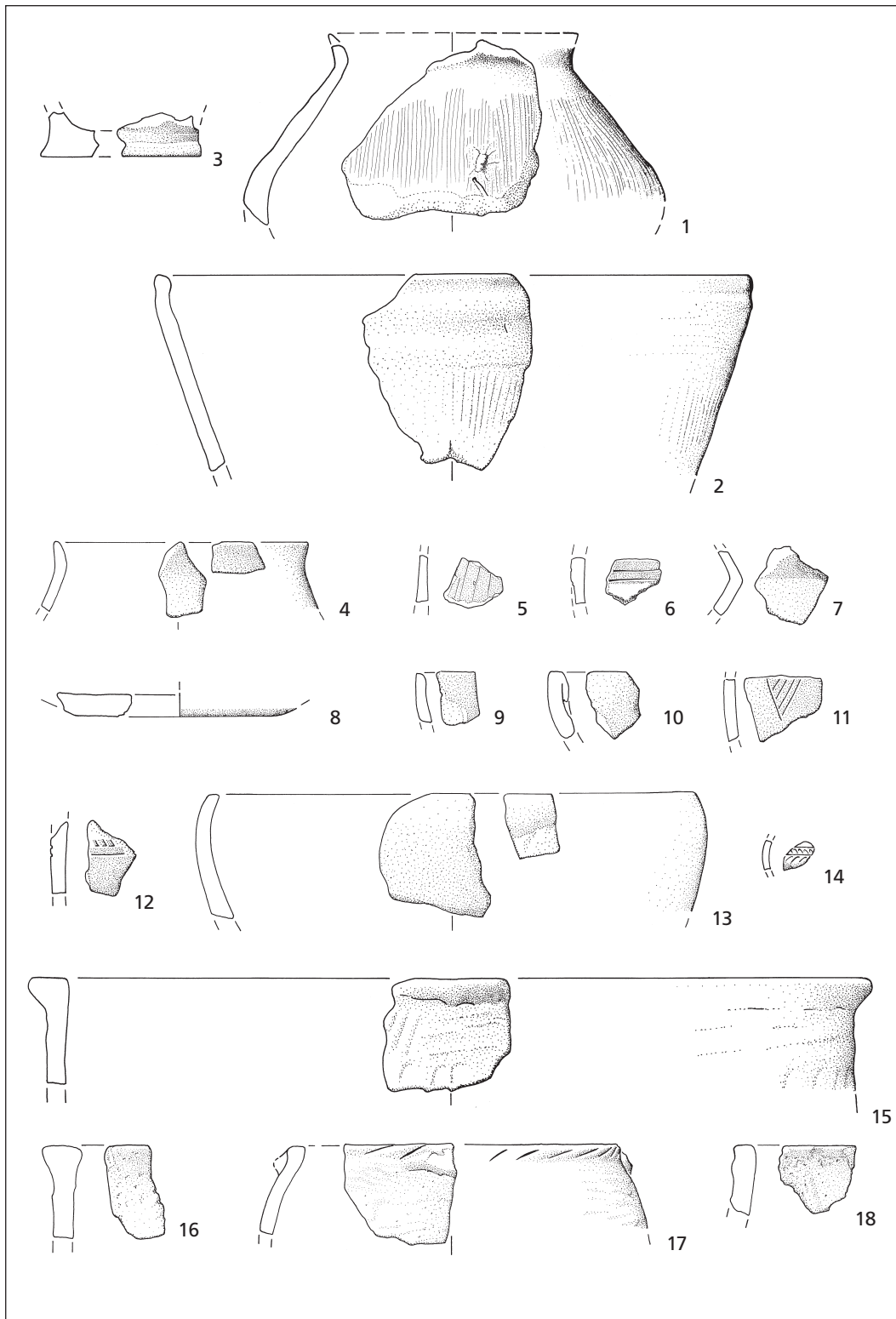
Sulz am Neckar H o l z h a u s e n (Lkr. Rottweil), Fdst. 2. M 1:2.



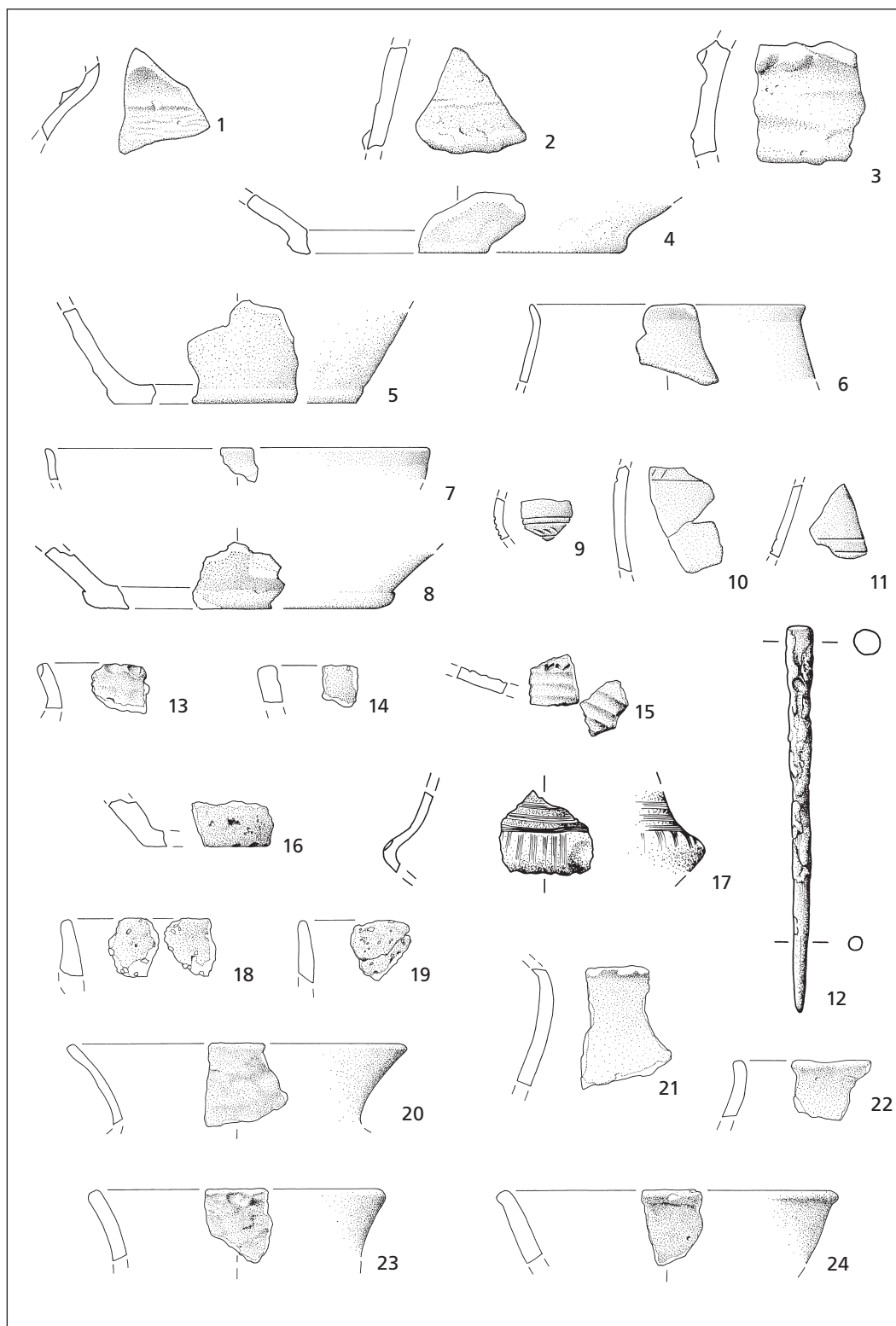
Sulz am Neckar Holzhausen (Lkr. Rottweil). Fdst. 2. 1-9 M 1:2; 10-16 M 2:3.



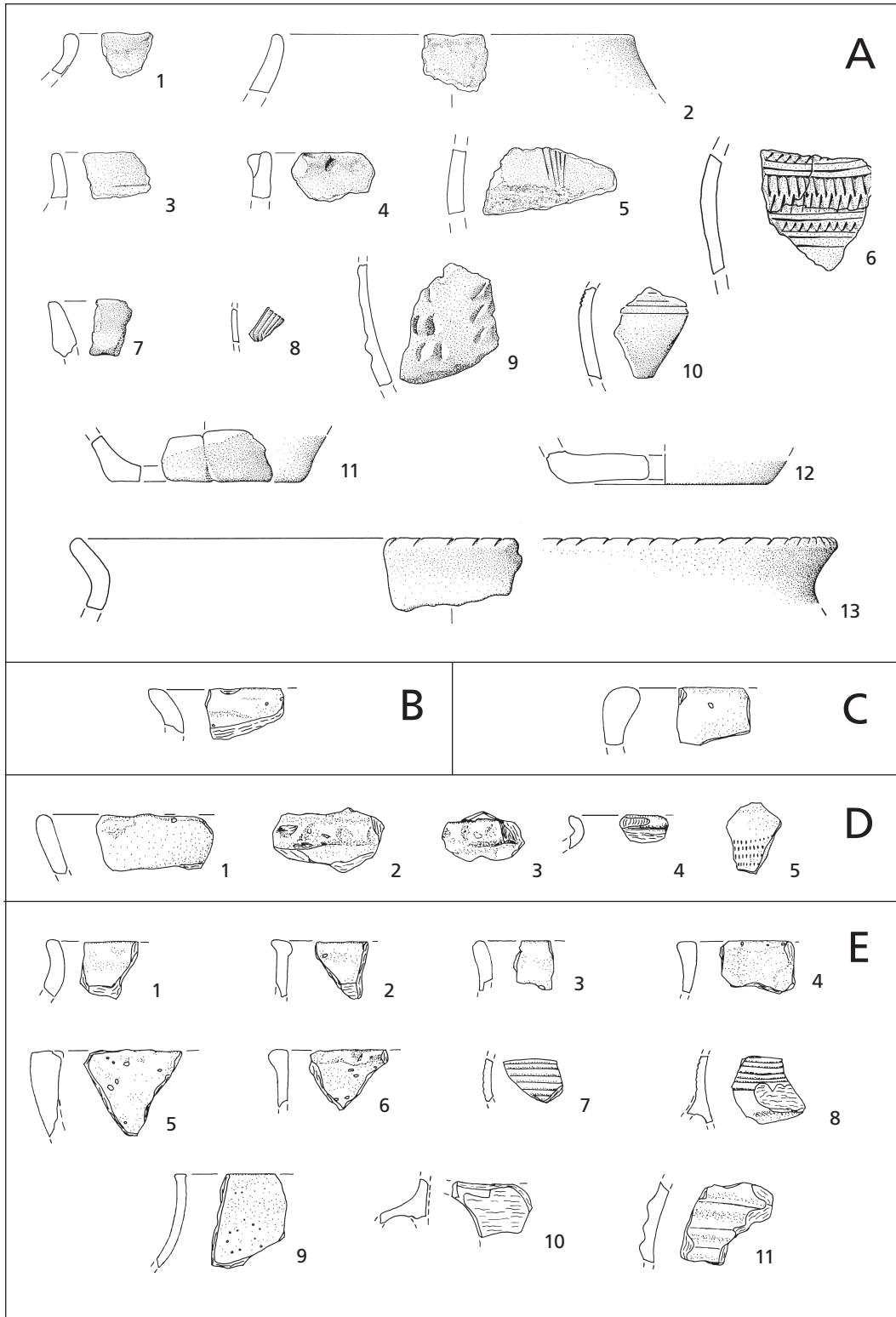
Sulz am Neckar Holzhausen (Lkr. Rottweil). 1-10 Fdst. 2. M 2:3.
11.12 Fdst. 3. 11 M 1:2; 12 M 1:3.



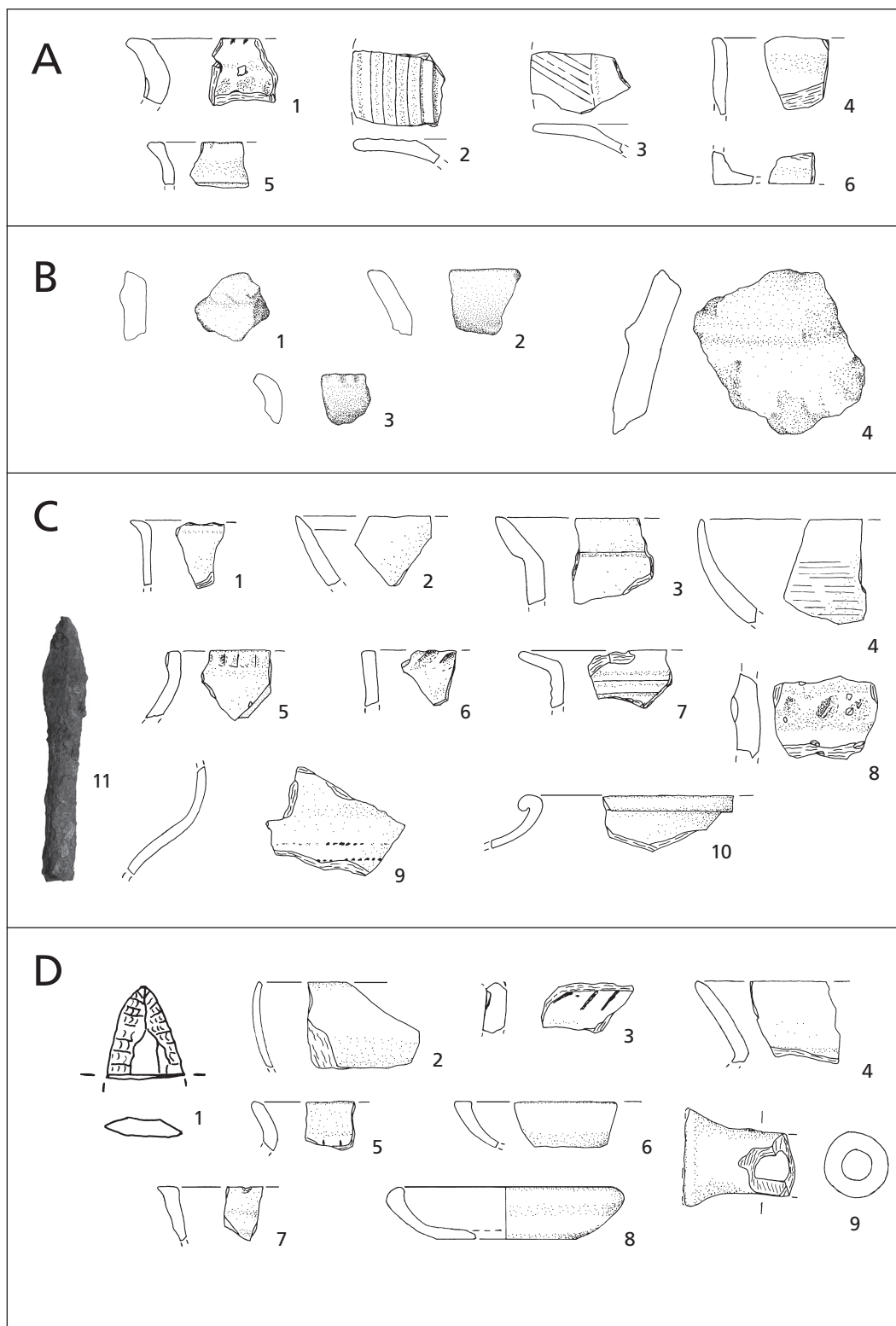
Ettenheim Altdorf (Ortenaukreis). Fdst. 1. M 1:3.



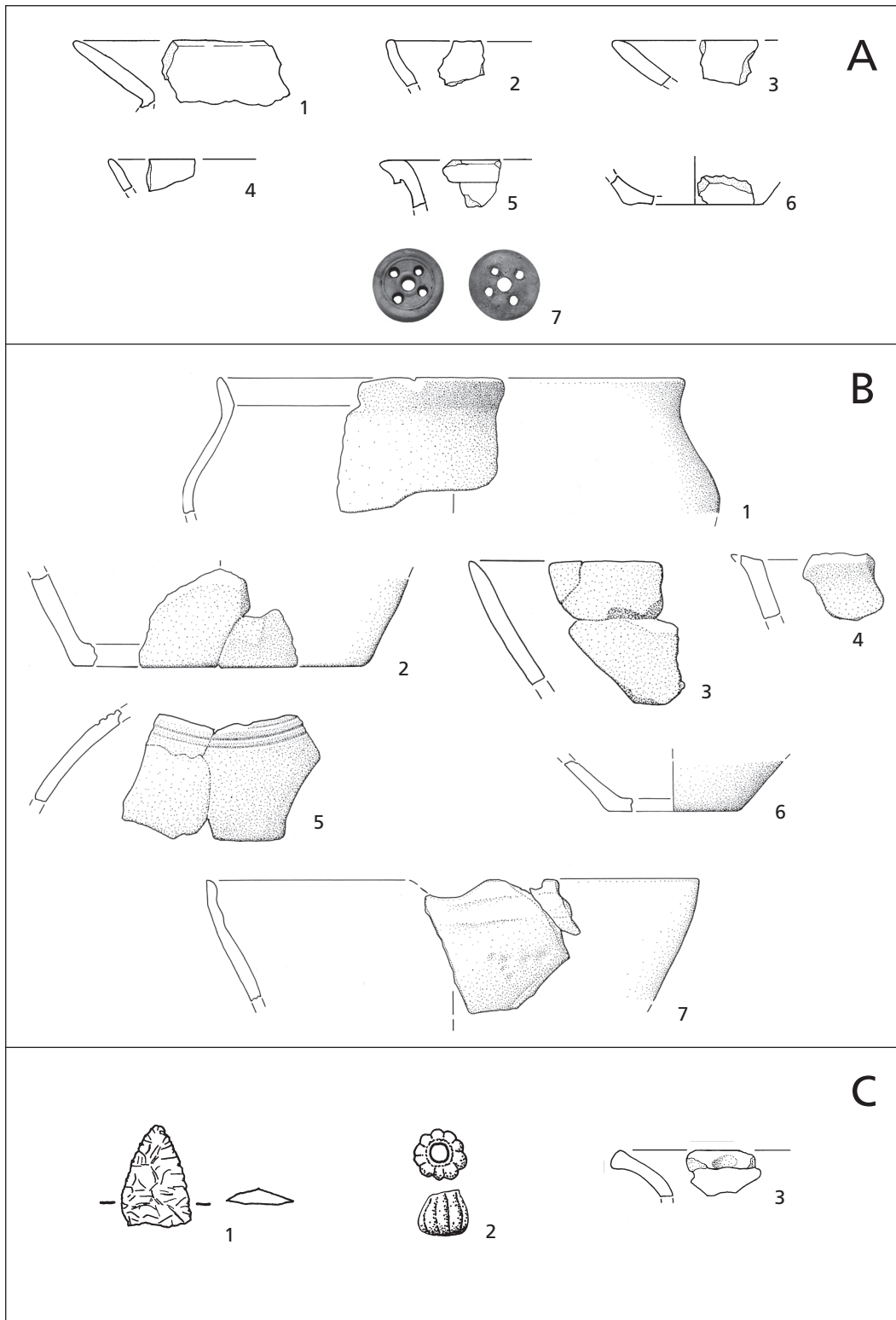
Ettenheim A l t d o r f (Ortenaukreis). 1-17 Fdst. 1; 18,19 Fdst. 2; 20-24 Fdst. 3. 12 M 1:2; sonst M 1:3.



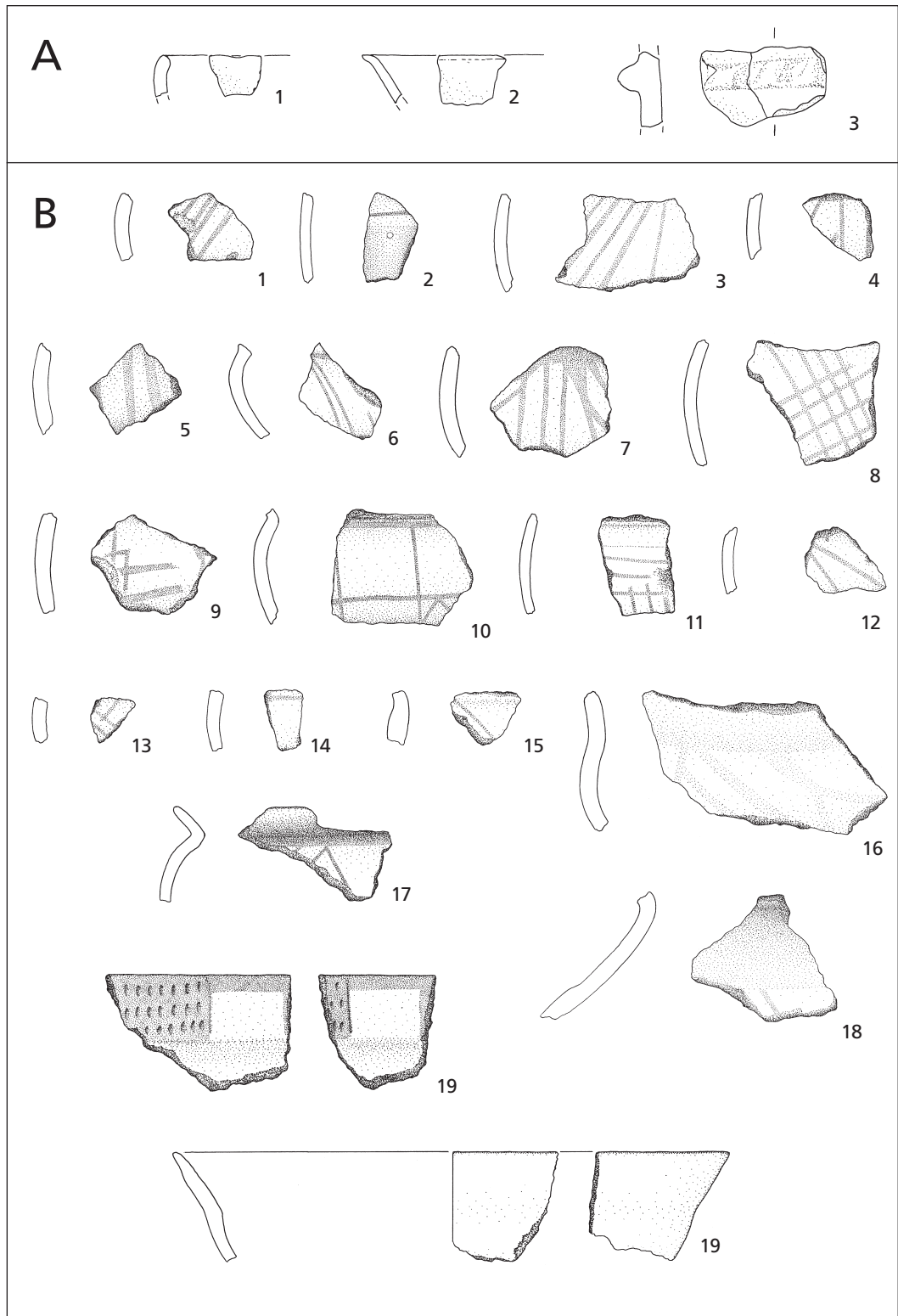
A Ettenheim A l t d o r f (Ortenaukreis). A 1–9.10.11 Fdst. 3; A 10 Fdst. 4; A 13 Fdst. 5. 6 M 1:2; sonst M 1:3.
 B Gottenheim (Lkr. Breisgau-Hochschwarzwald). M 1:3. – C Hüfingen B e h l a (Schwarzwald-Baar-Kreis).
 M 1:3. – D Küssaberg B e c h t e r s b o h l (Lkr. Waldshut). M 1:3. – E Riegel (Lkr. Emmendingen). M 1:3.



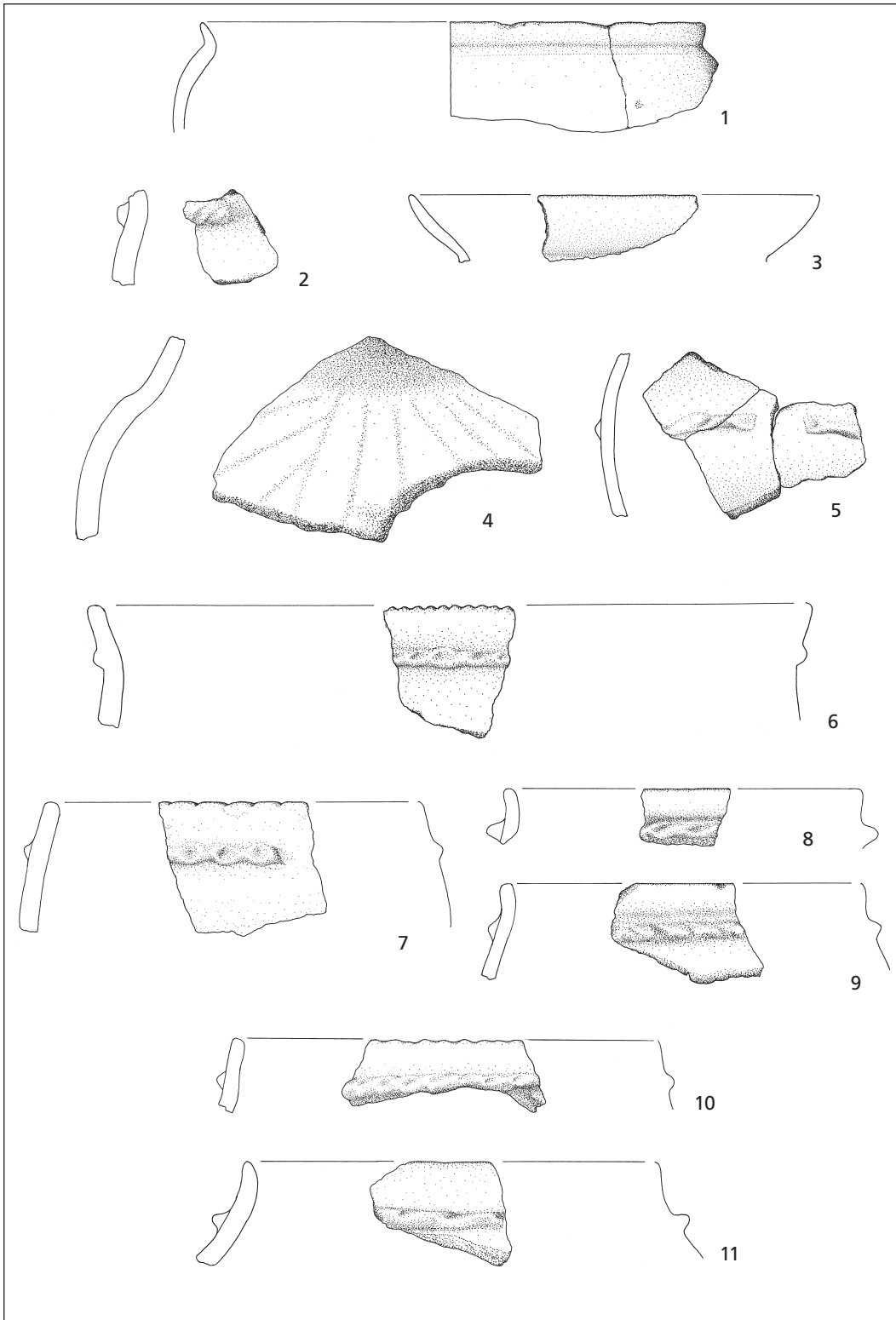
A Buchheim (Lkr. Tuttlingen). M 1:3. - B Emmingen Liptingen (Lkr. Tuttlingen). M 1:3. - C Hohentengen am Hochrhein (Lkr. Waldshut). 1-10 M 1:3; 11 M 1:2. - D Laufenburg Hauenstein (Lkr. Waldshut). 1 M 2:3; sonst M 1:3.



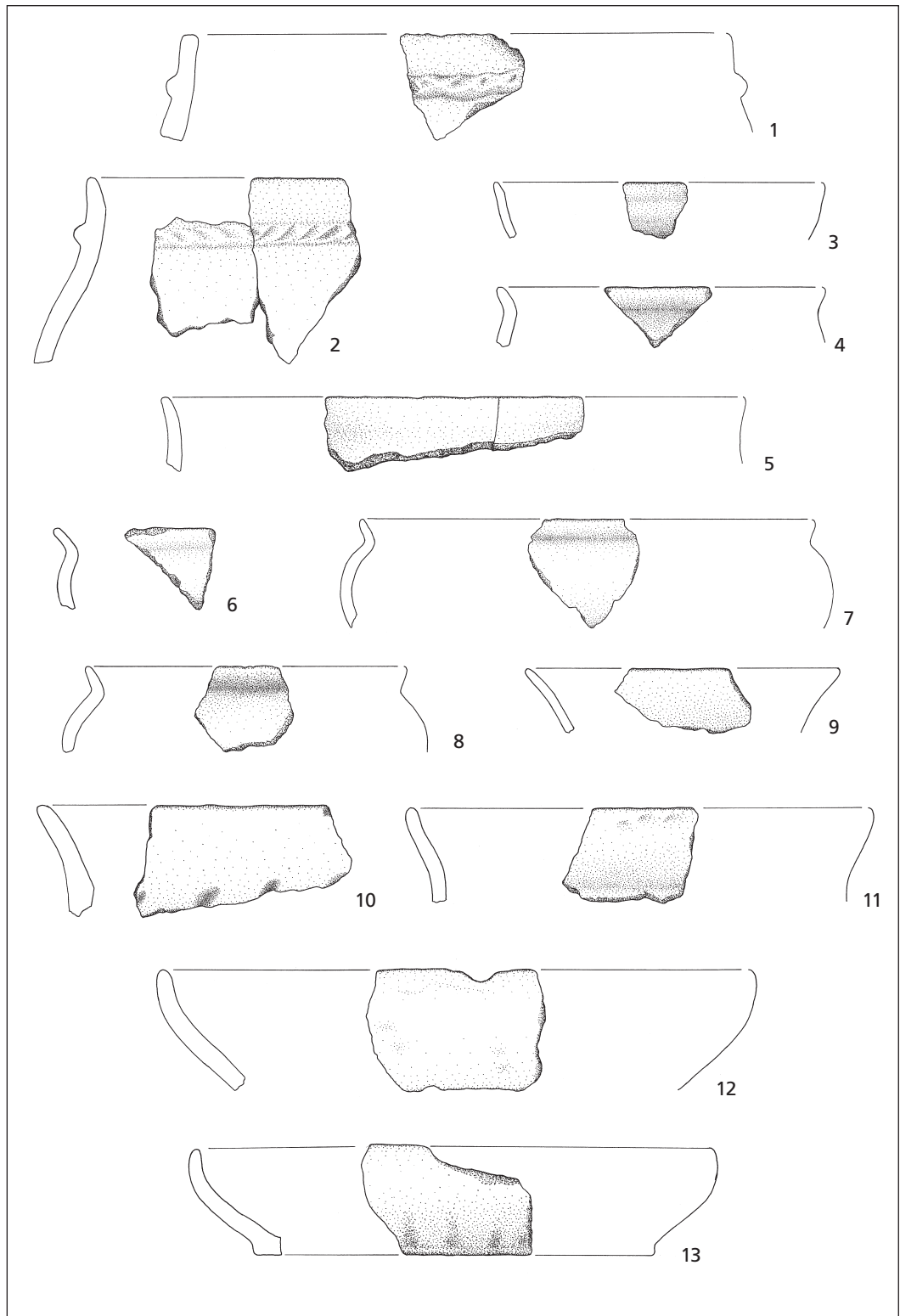
A Rheinfelden Herten (Lkr. Lörrach). 7 M 2:3; sonst M 1:3. – B Riegel (Lkr. Emmendingen). M 1:3.
C Ühlingen-Birkendorf Berau (Lkr. Waldshut). 1.2 M 2:3; 3 M 1:3.



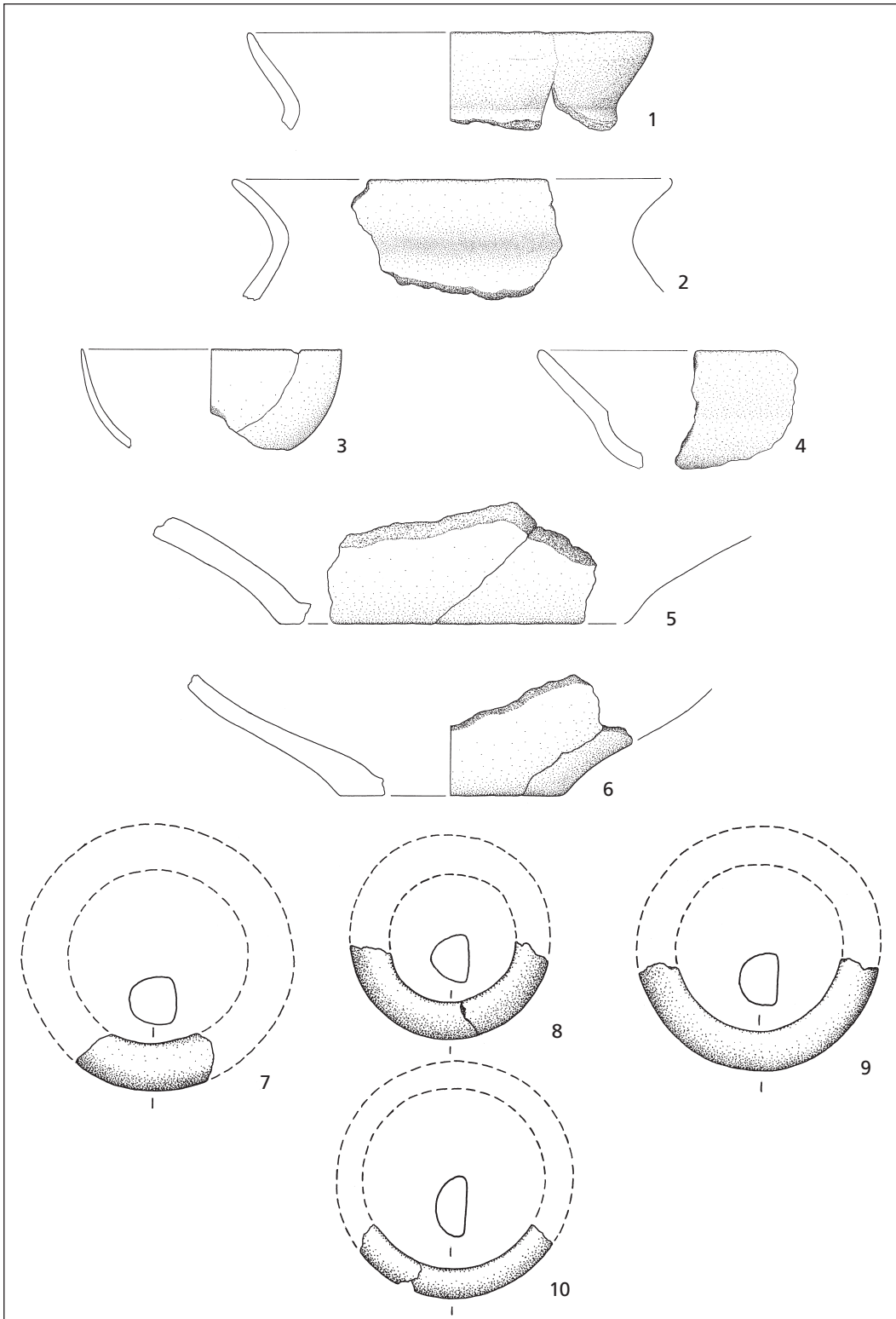
A Vogtsburg Schelingen (Lkr. Breisgau-Hochschwarzwald). M 1:3.
 B Eningen am Kaiserstuhl (Lkr. Emmendingen). M 1:3.



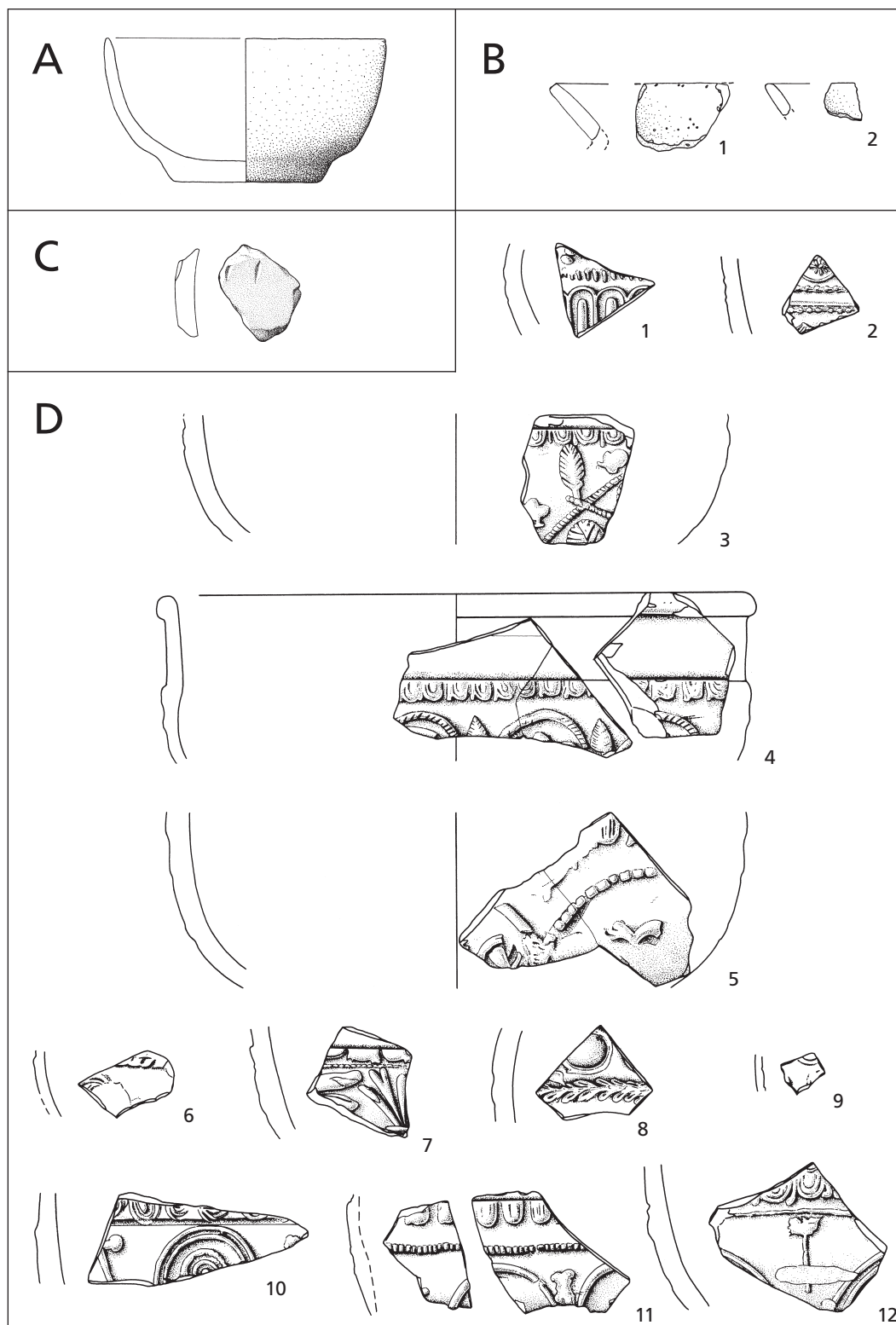
Endingen am Kaiserstuhl (Lkr. Emmendingen). M 1:3.



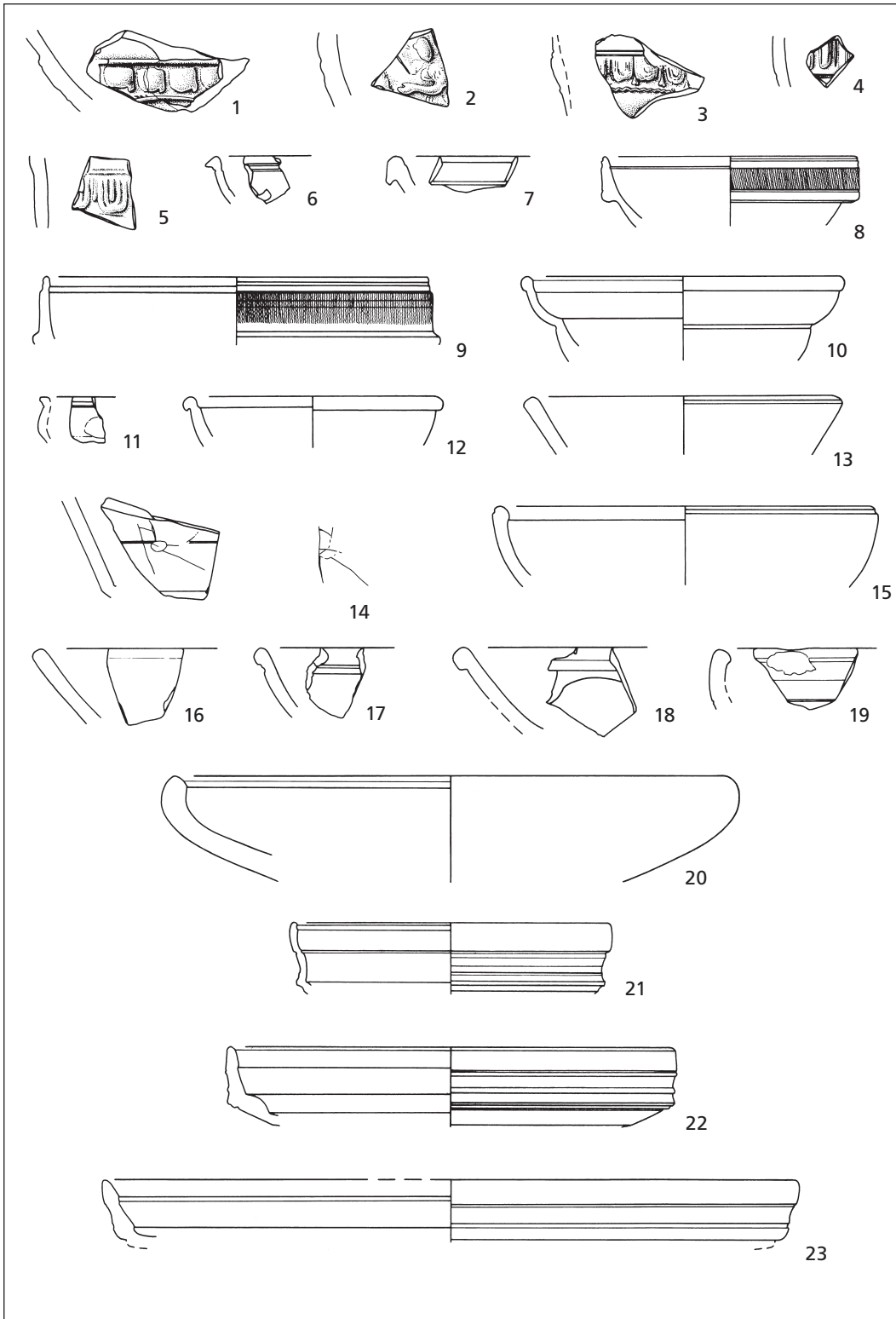
Endingen am Kaiserstuhl (Lkr. Emmendingen). M 1:3.



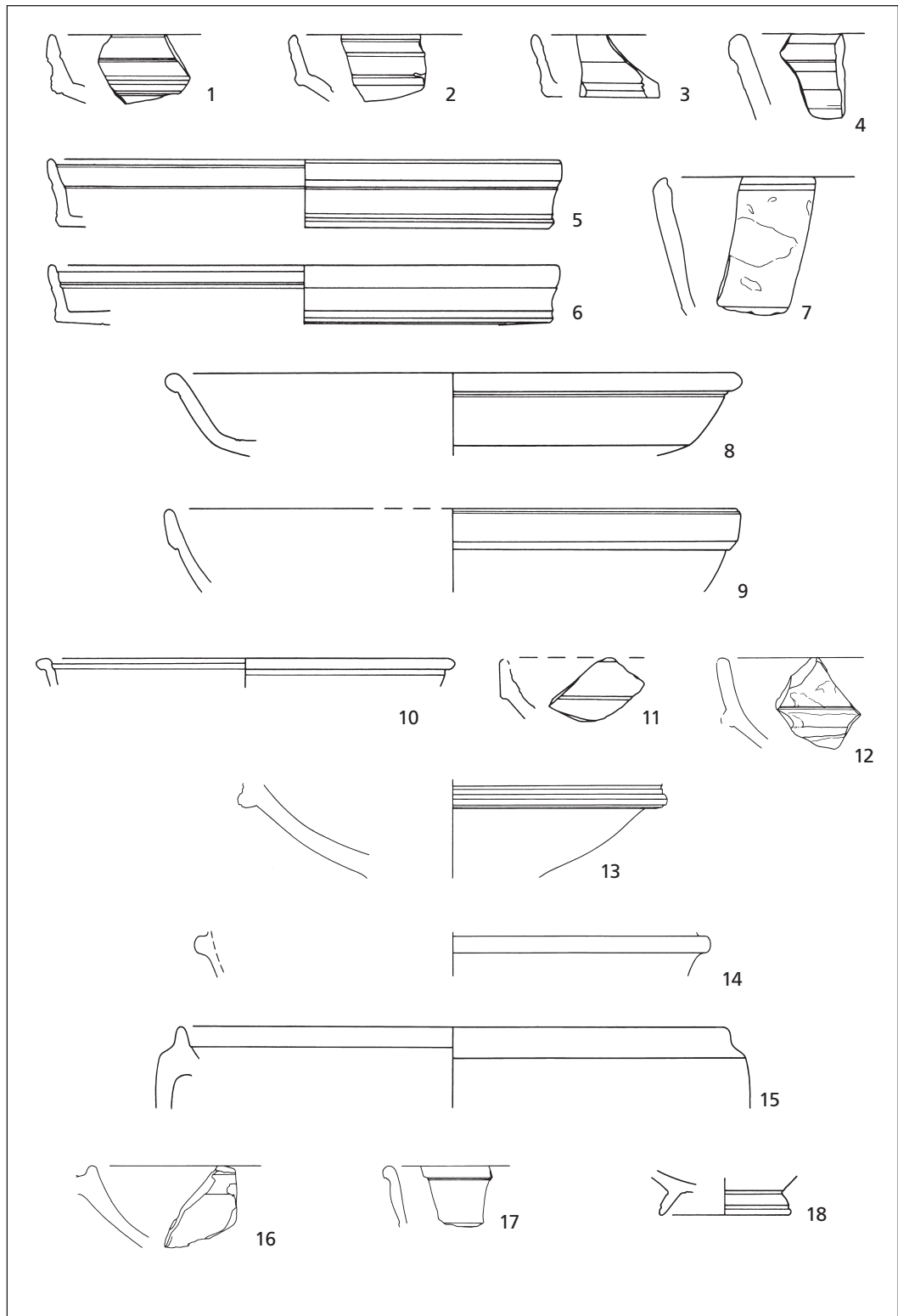
Endingen am Kaiserstuhl (Lkr. Emmendingen). 1-6 M 1:3; 7-10 M 1:2.



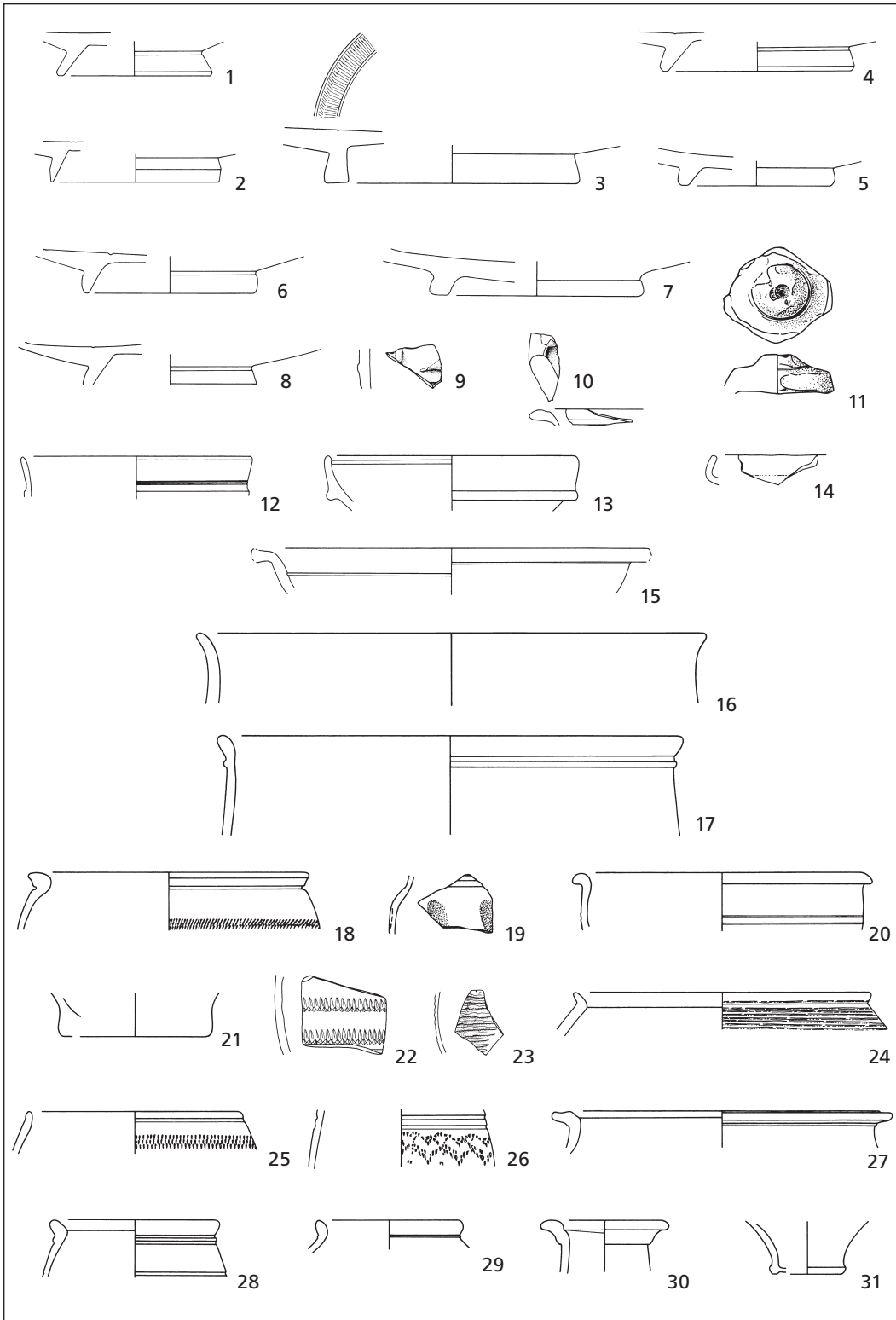
A Fridingen an der Donau (Lkr. Tuttlingen). M 1:3. – B March Hugstetten (Lkr. Breisgau-Hochschwarzwald) ‚Scheibenbuckel‘/‚Mühleberg‘. M 1:3. – C Waldkirch (Lkr. Emmendingen) Heinrich von Baumer Straße. M 1:3. – D Auggen (Lkr. Breisgau-Hochschwarzwald) ‚Schloßacker‘. M 1:2.



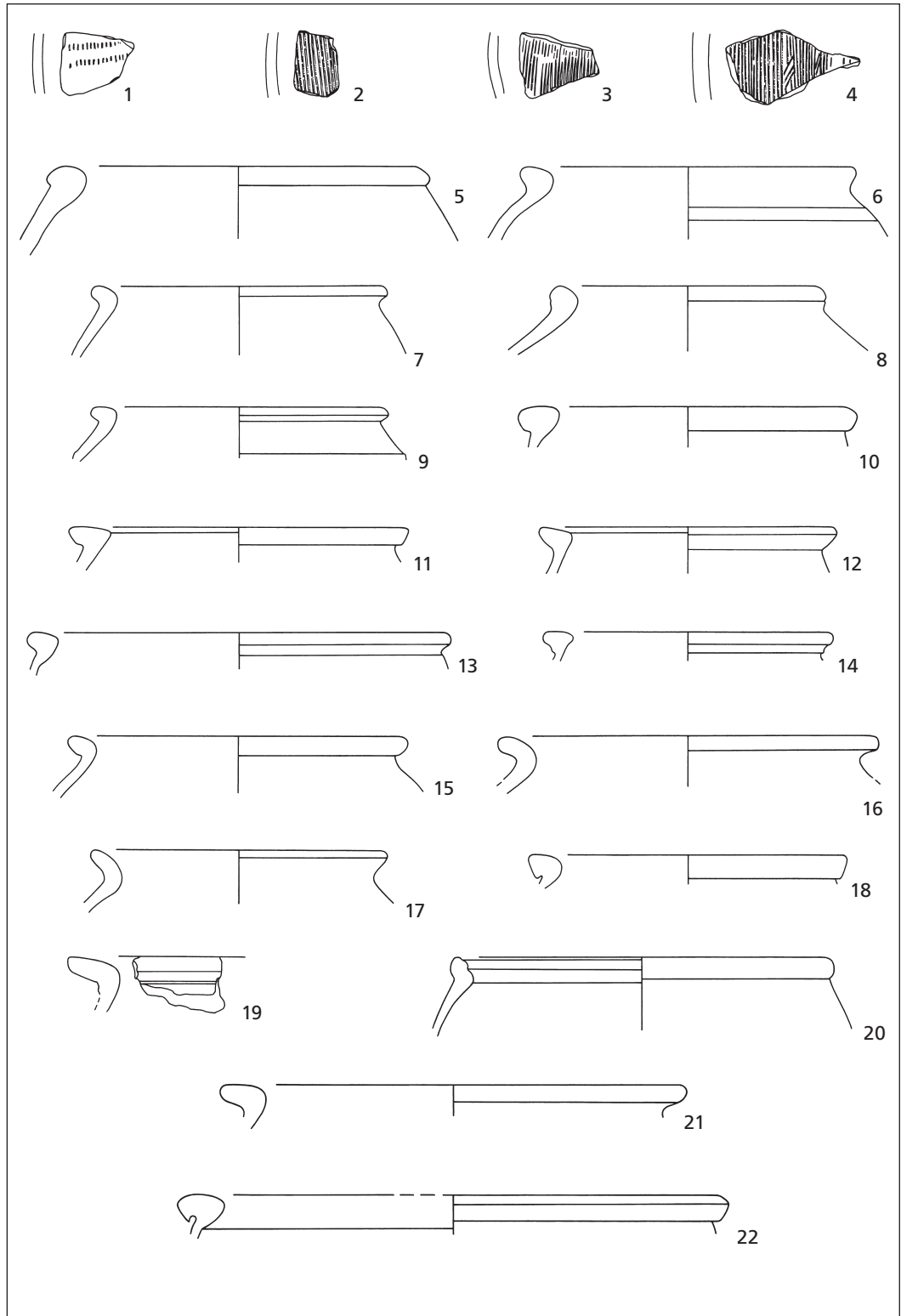
Auggen (Lkr. Breisgau-Hochschwarzwald) ‚Schloßacker‘. M 1 : 2.



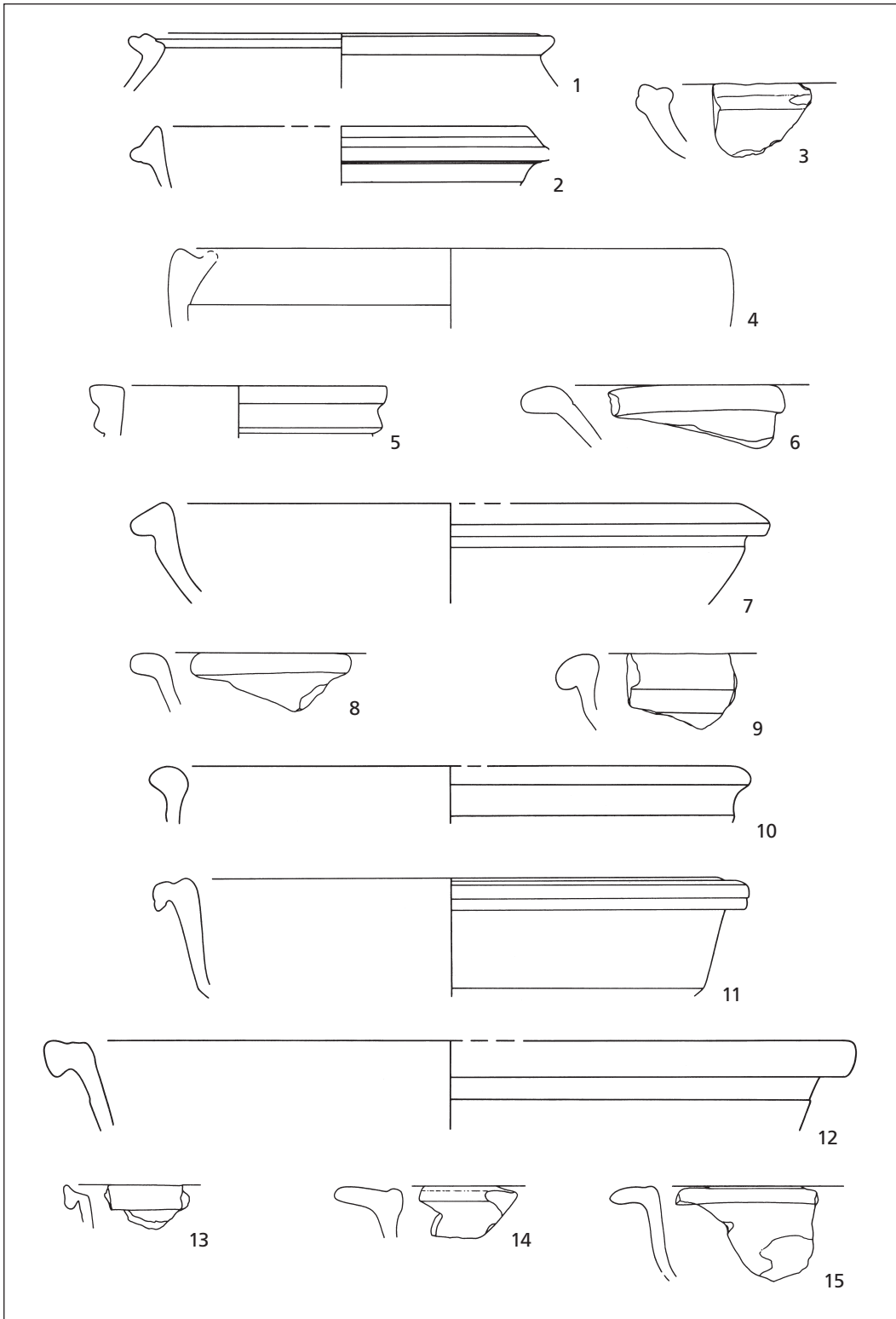
Auggen (Lkr. Breisgau-Hochschwarzwald) ‚Schloßacker‘. 12–17 M 1:3; sonst M 1:2.



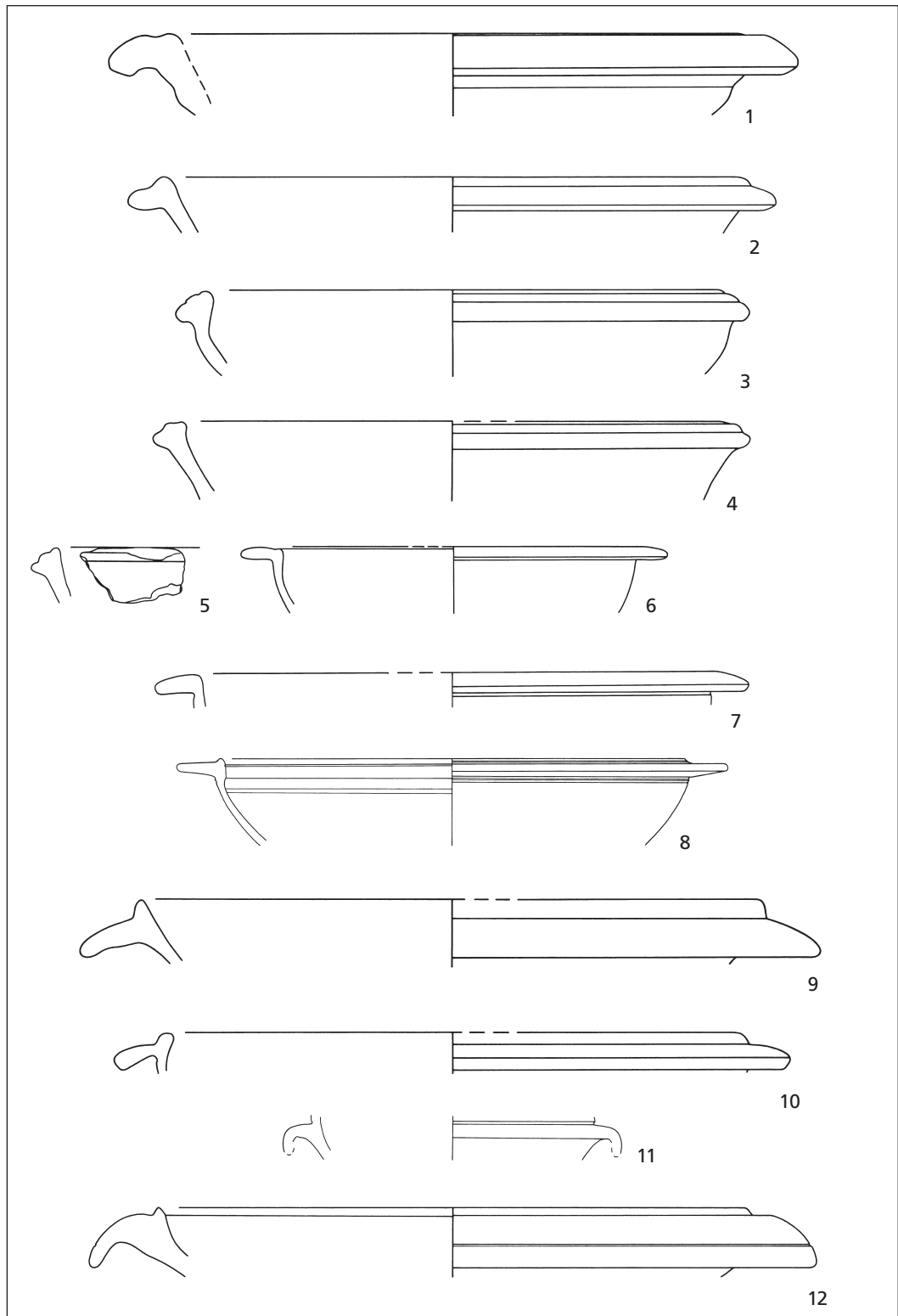
Augen (Lkr. Breisgau-Hochschwarzwald) ‚Schloßacker‘. M 1:3.



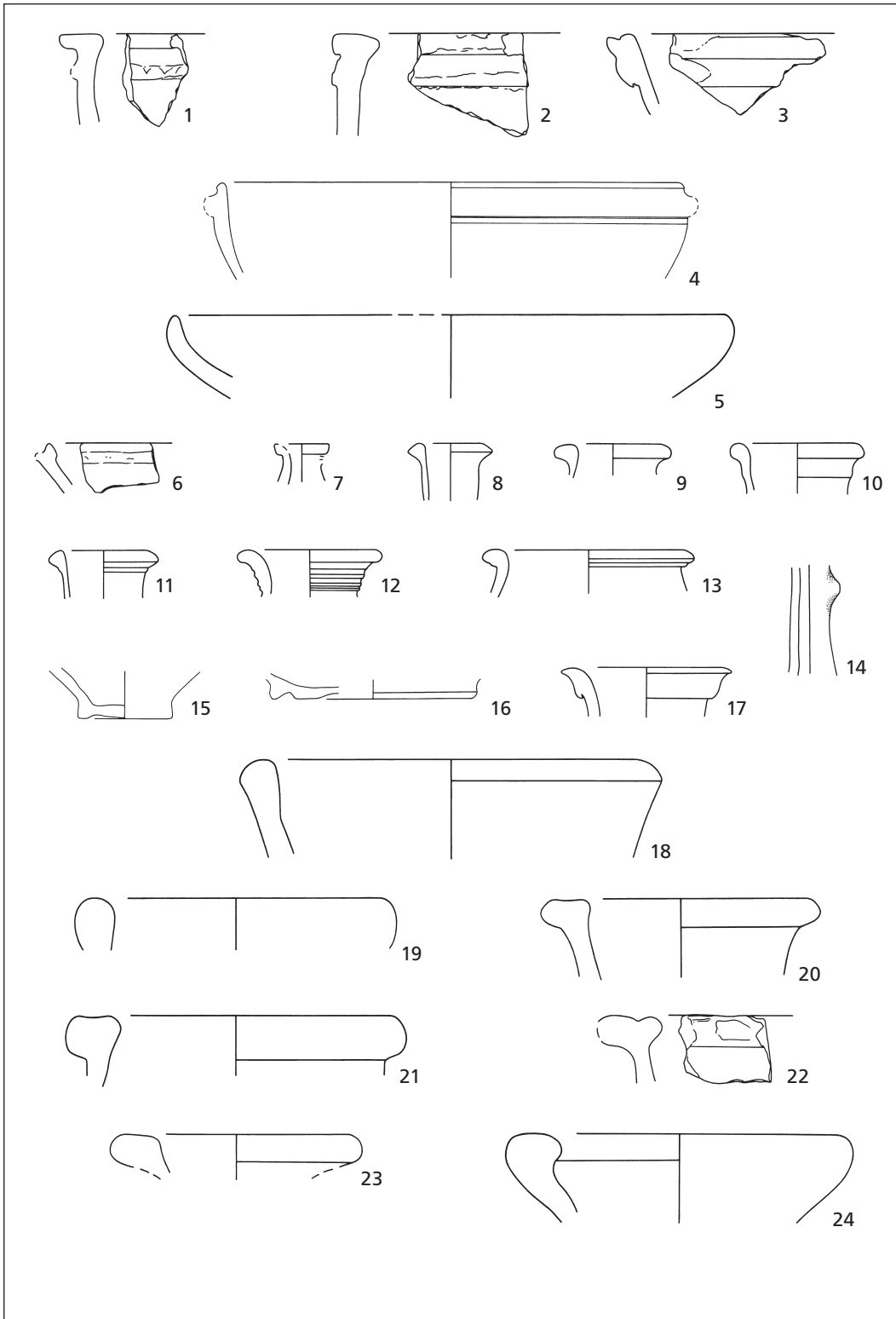
Auggen (Lkr. Breisgau-Hochschwarzwald) „Schloßacker“. M 1:3.



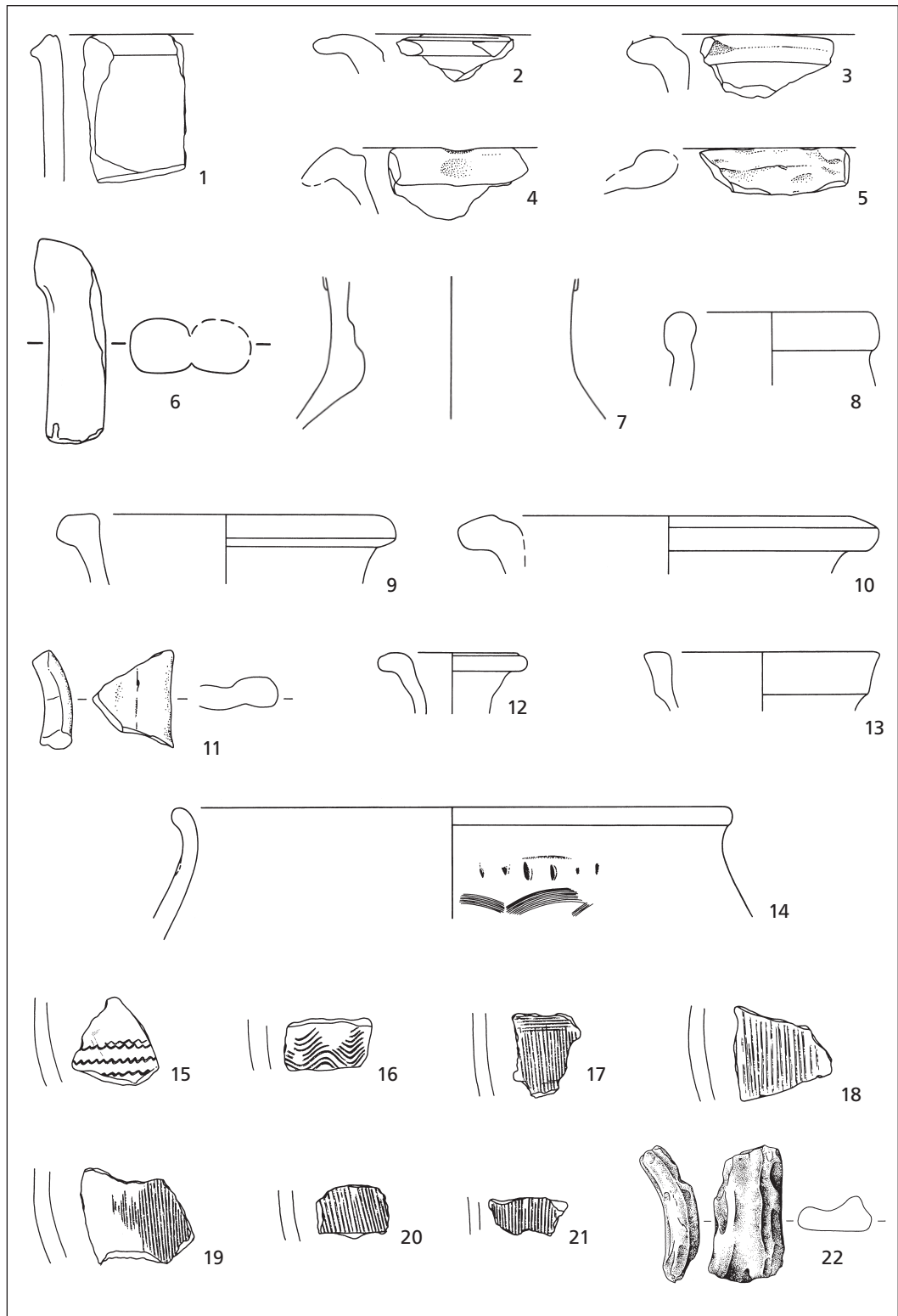
Auggen (Lkr. Breisgau-Hochschwarzwald) ‚Schloßacker‘. M 1:3.



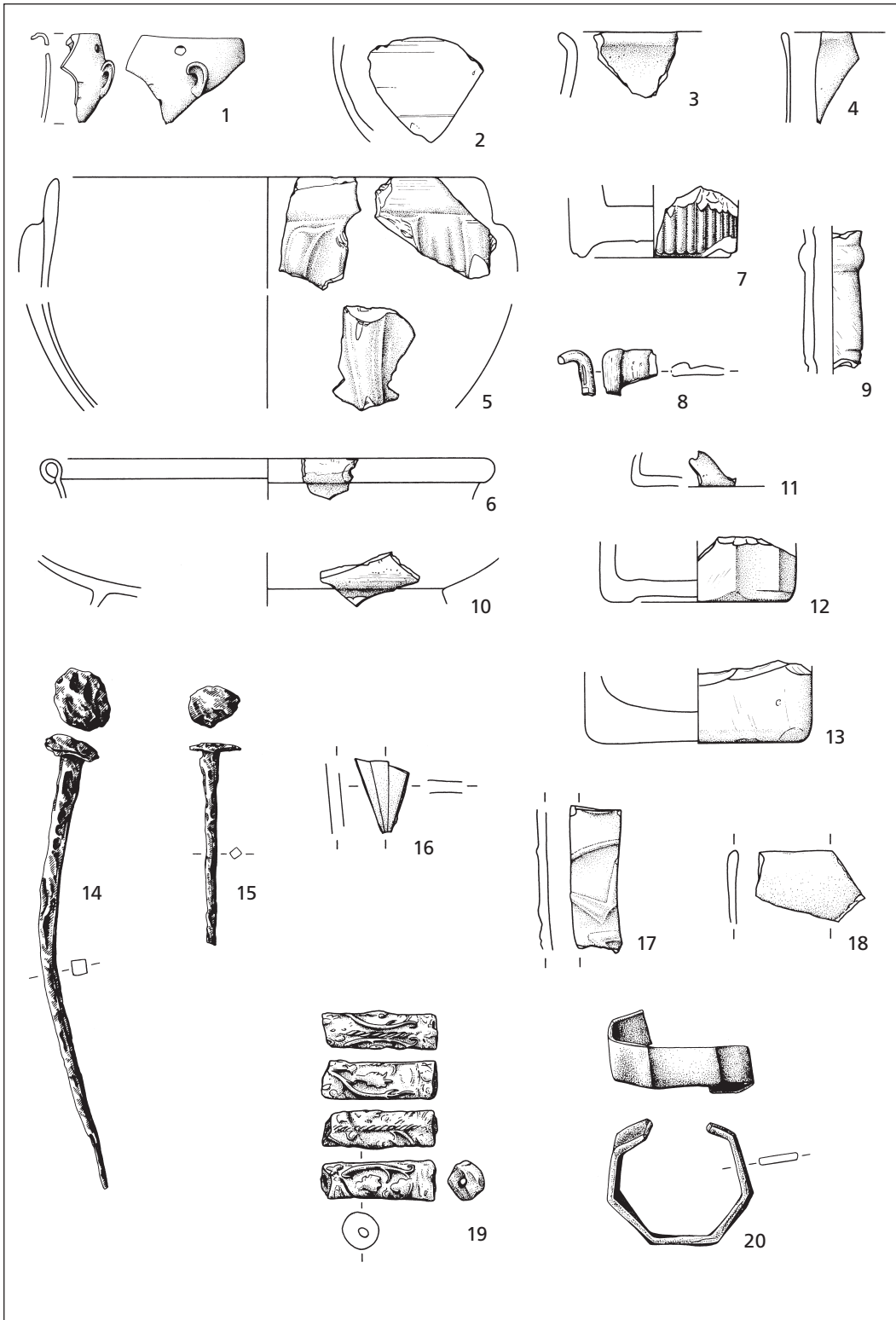
Auggen (Lkr. Breisgau-Hochschwarzwald) „Schloßacker“. M 1:3.



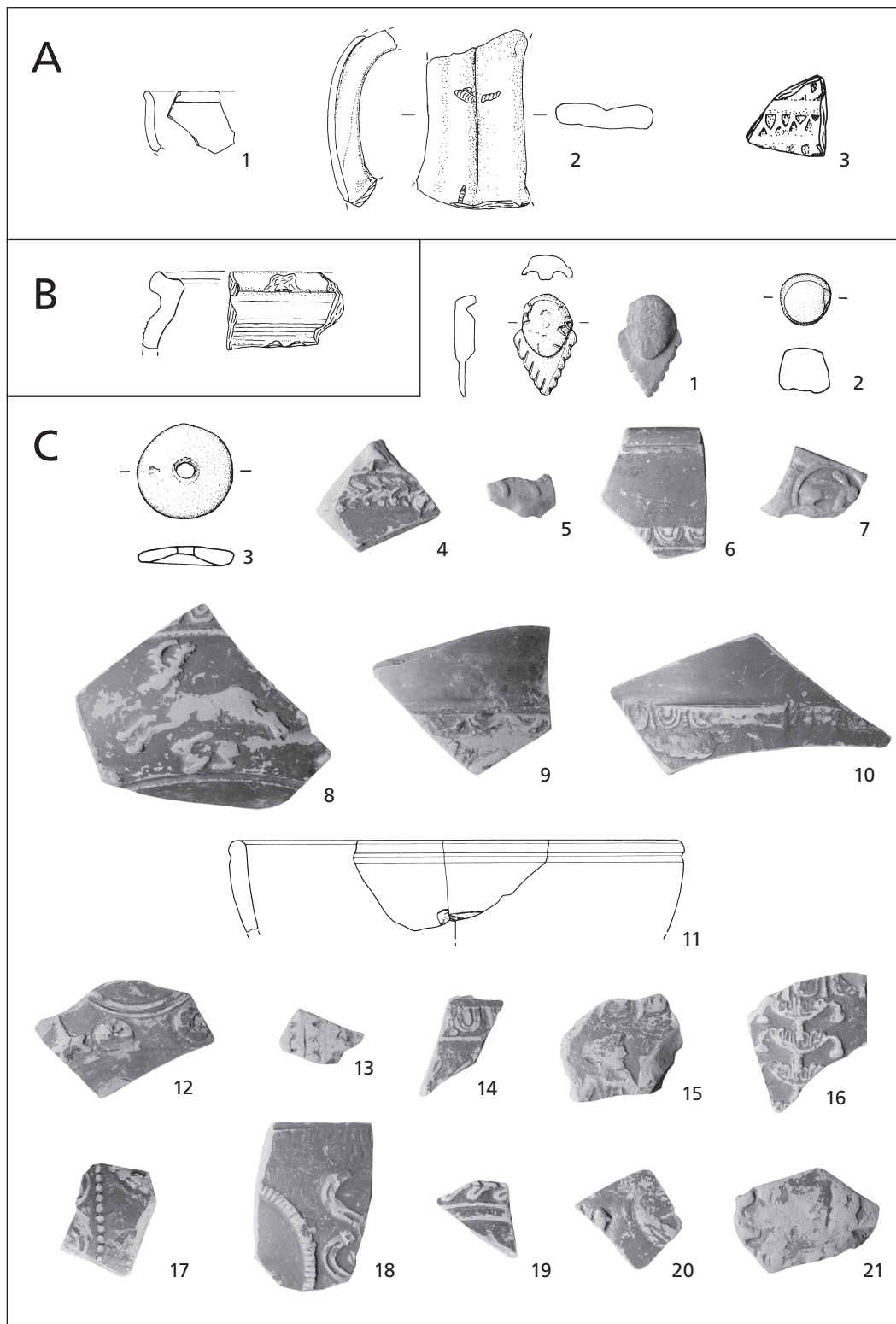
Auggen (Lkr. Breisgau-Hochschwarzwald) ‚Schloßacker‘. M 1 : 3.



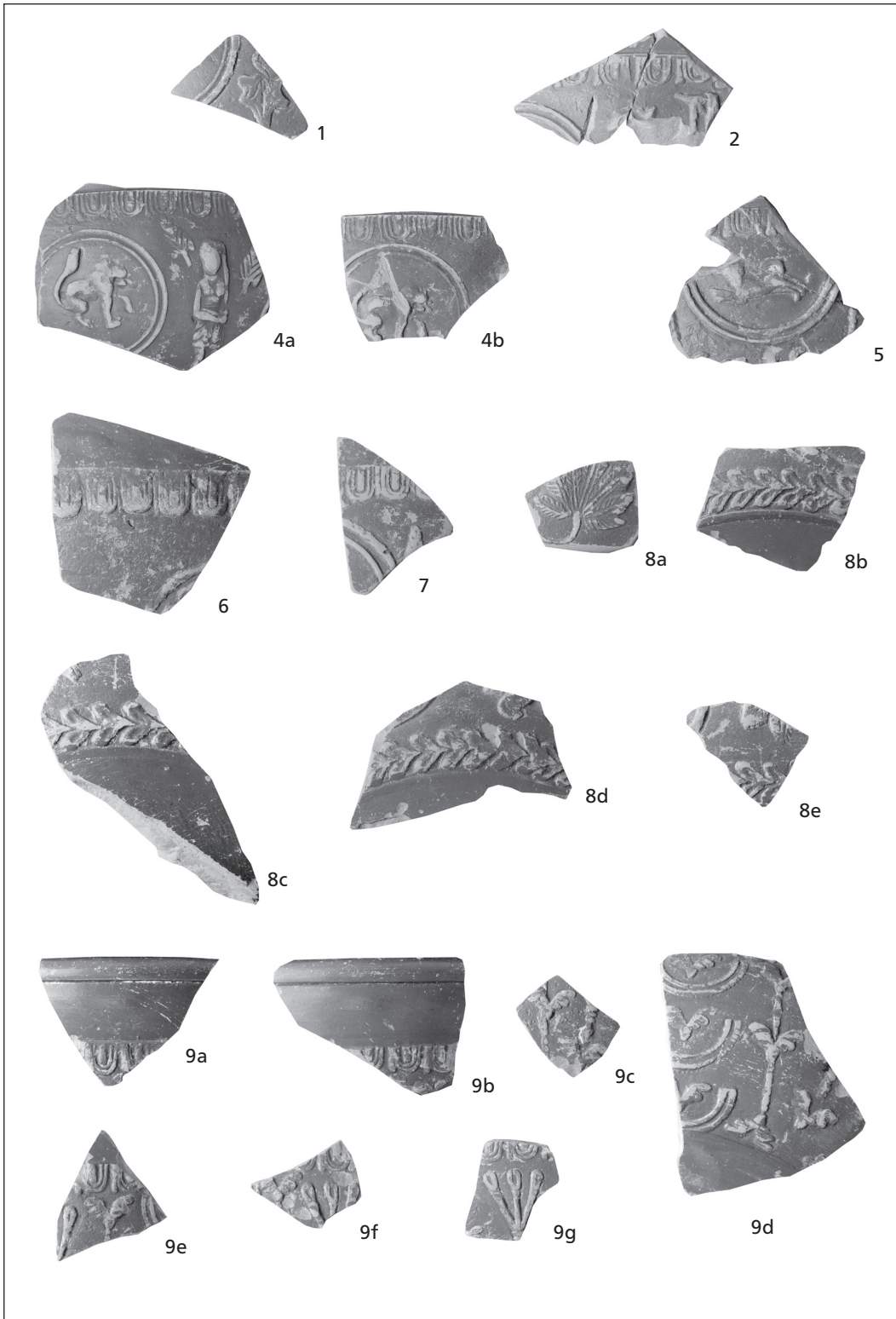
Auggen (Lkr. Breisgau-Hochschwarzwald) ‚Schloßacker‘. M 1:3.



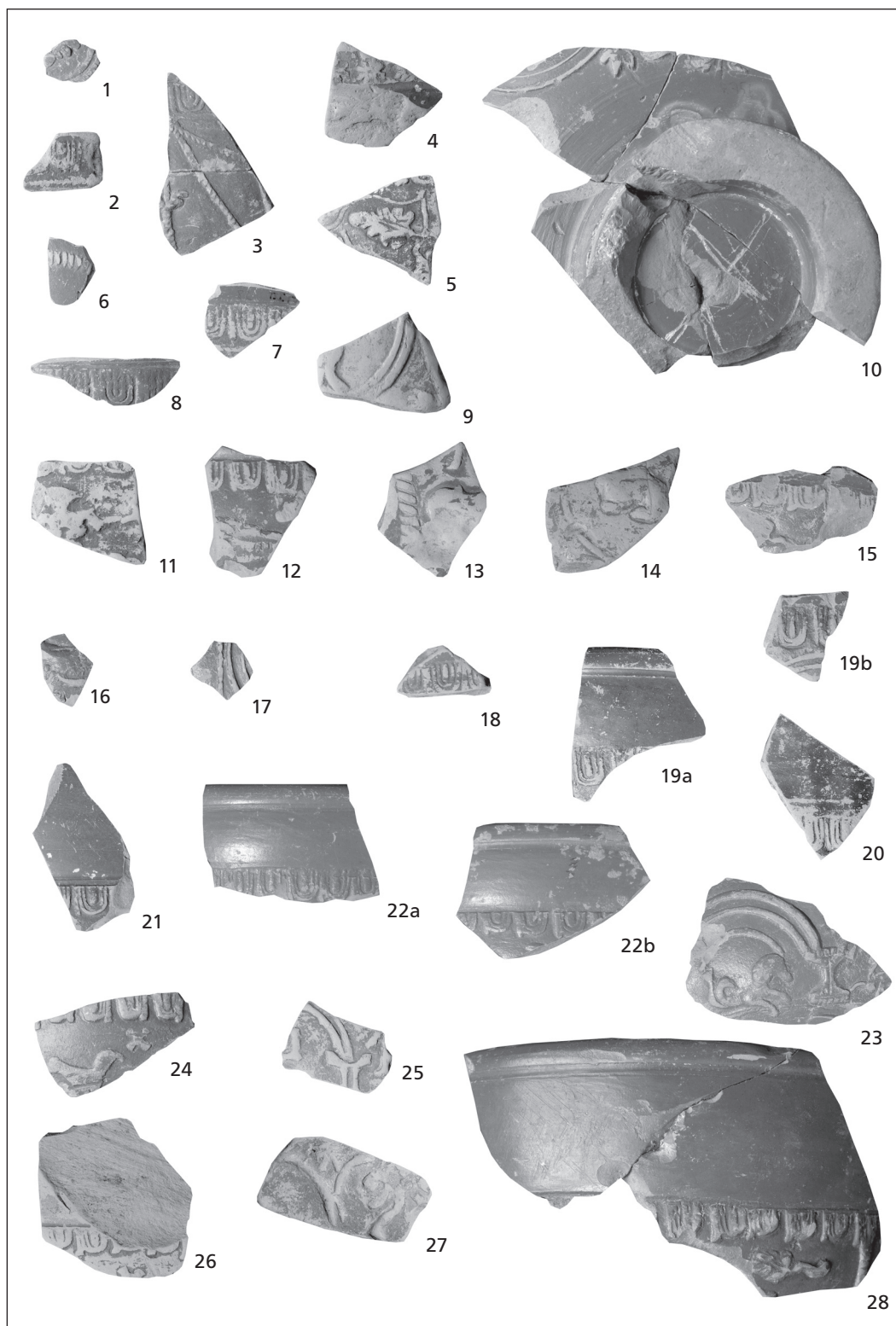
Auggen (Lkr. Breisgau-Hochschwarzwald) ‚Schloßacker‘. M 1:2.



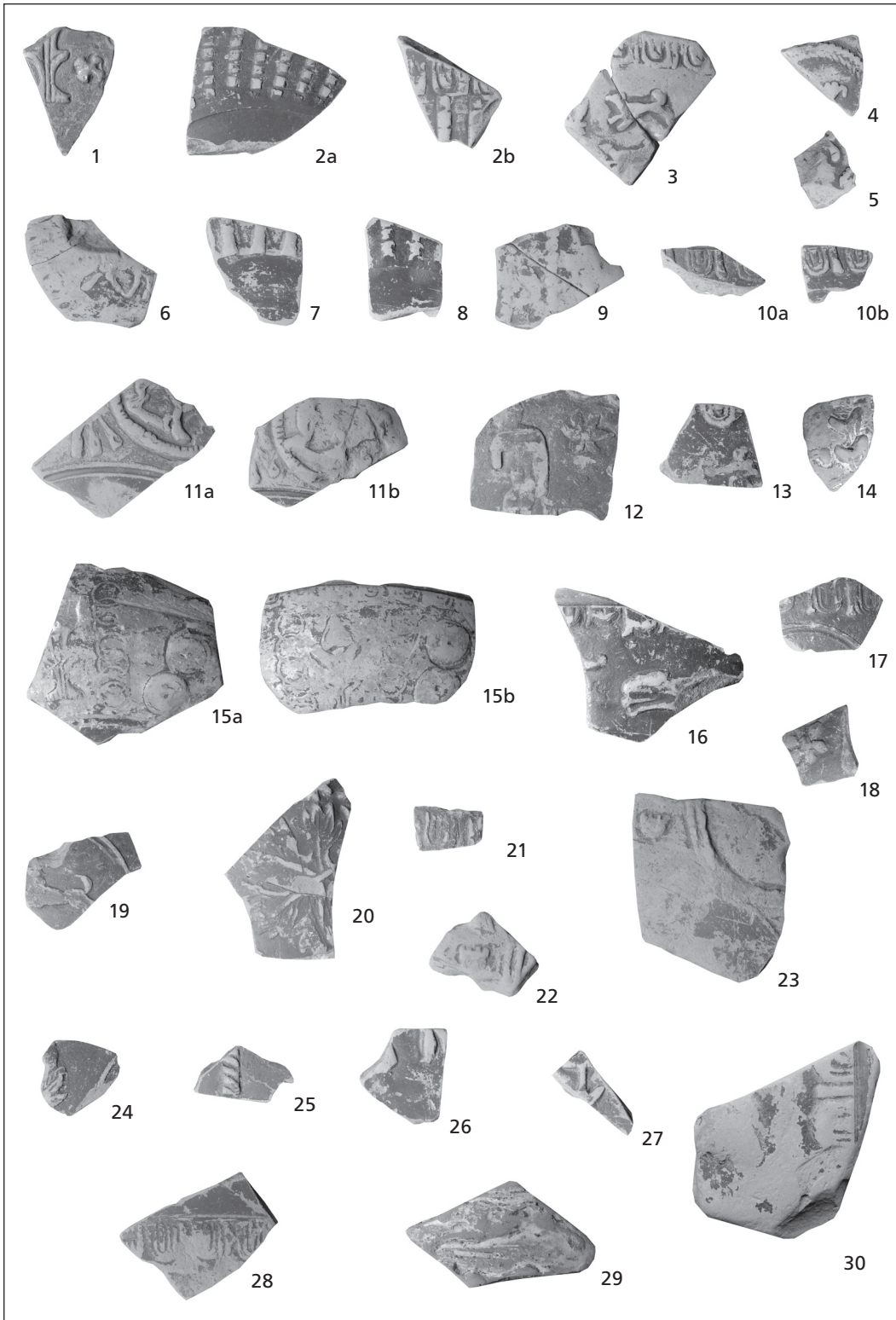
A Bad Krozingen (Lkr. Breisgau-Hochschwarzwald) ‚Kurgarten‘ Fdst. 2. 1.2 M 1:3; 3 M 1:2. – B Friesenheim (Ortenaukreis) ‚Am See‘. M 1:3. – C Ihringen (Lkr. Breisgau-Hochschwarzwald) Fdst. 1. 11 M 1:3; sonst M 1:2.



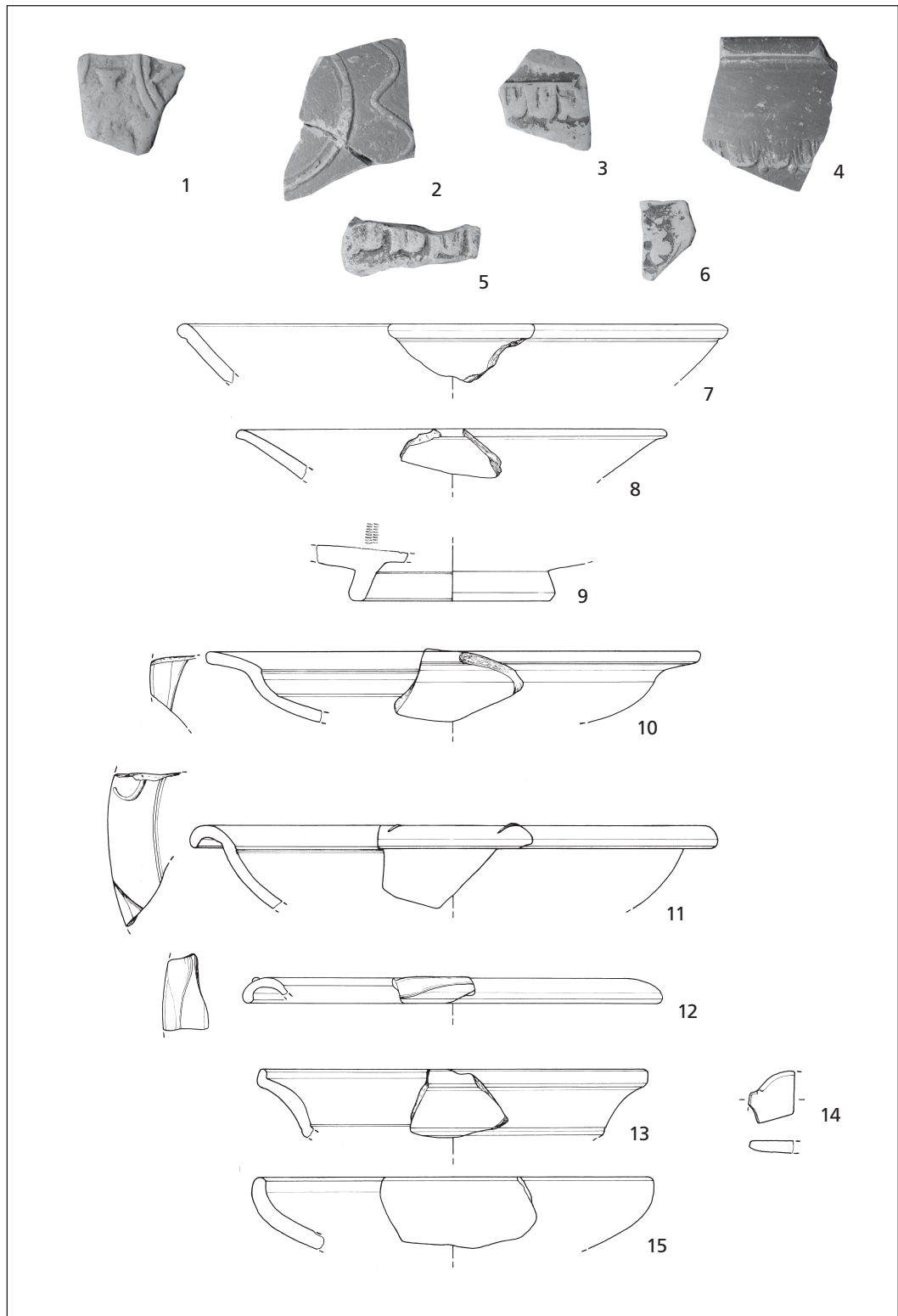
Ihringen (Lkr. Breisgau-Hochschwarzwald) Fdst. 1. M 1:2.



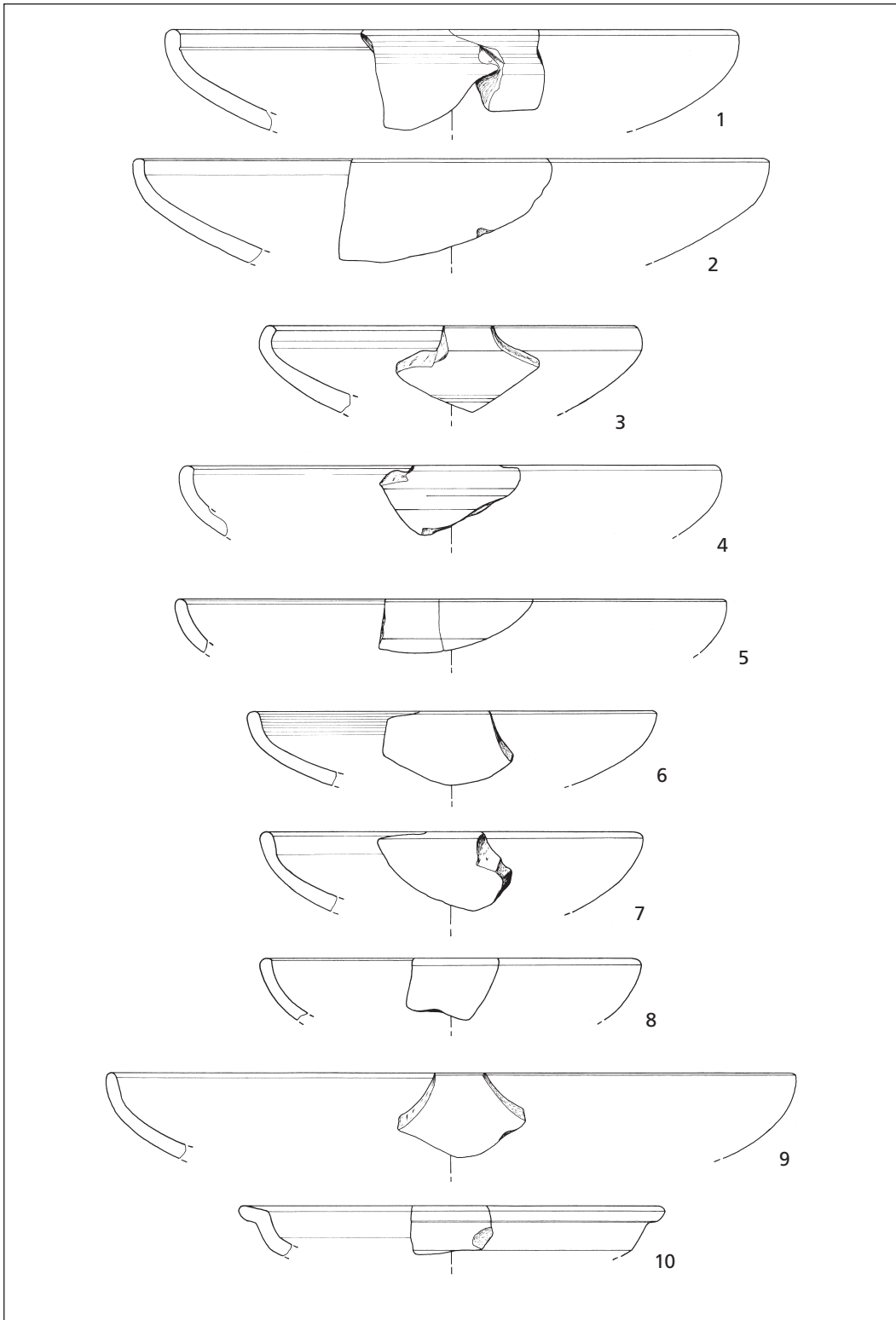
Ithringen (Lkr. Breisgau-Hochschwarzwald) Fdst. 1. M 1:2.



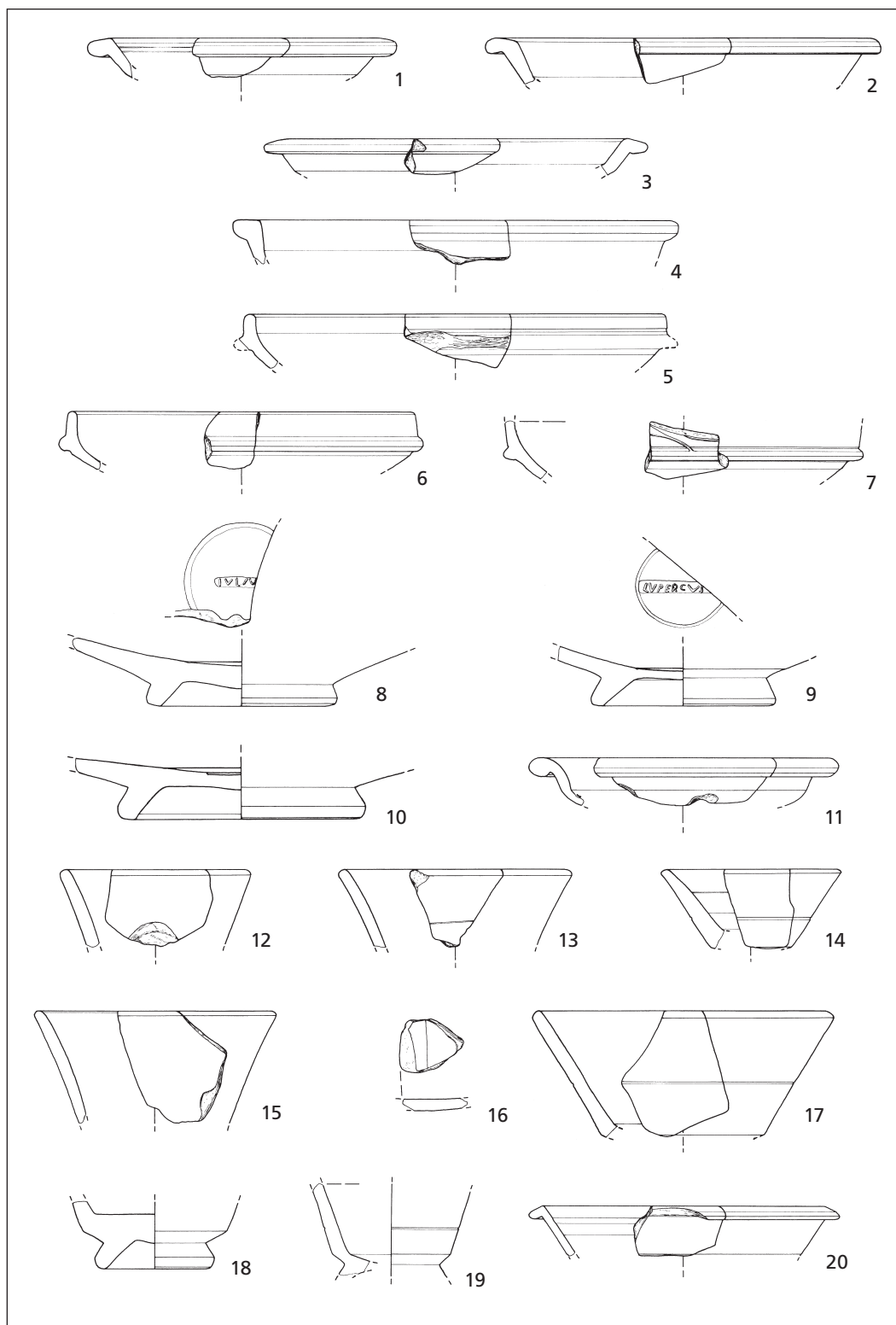
Ihringen (Lkr. Breisgau-Hochschwarzwald) Fdst. 1. M 1:2.



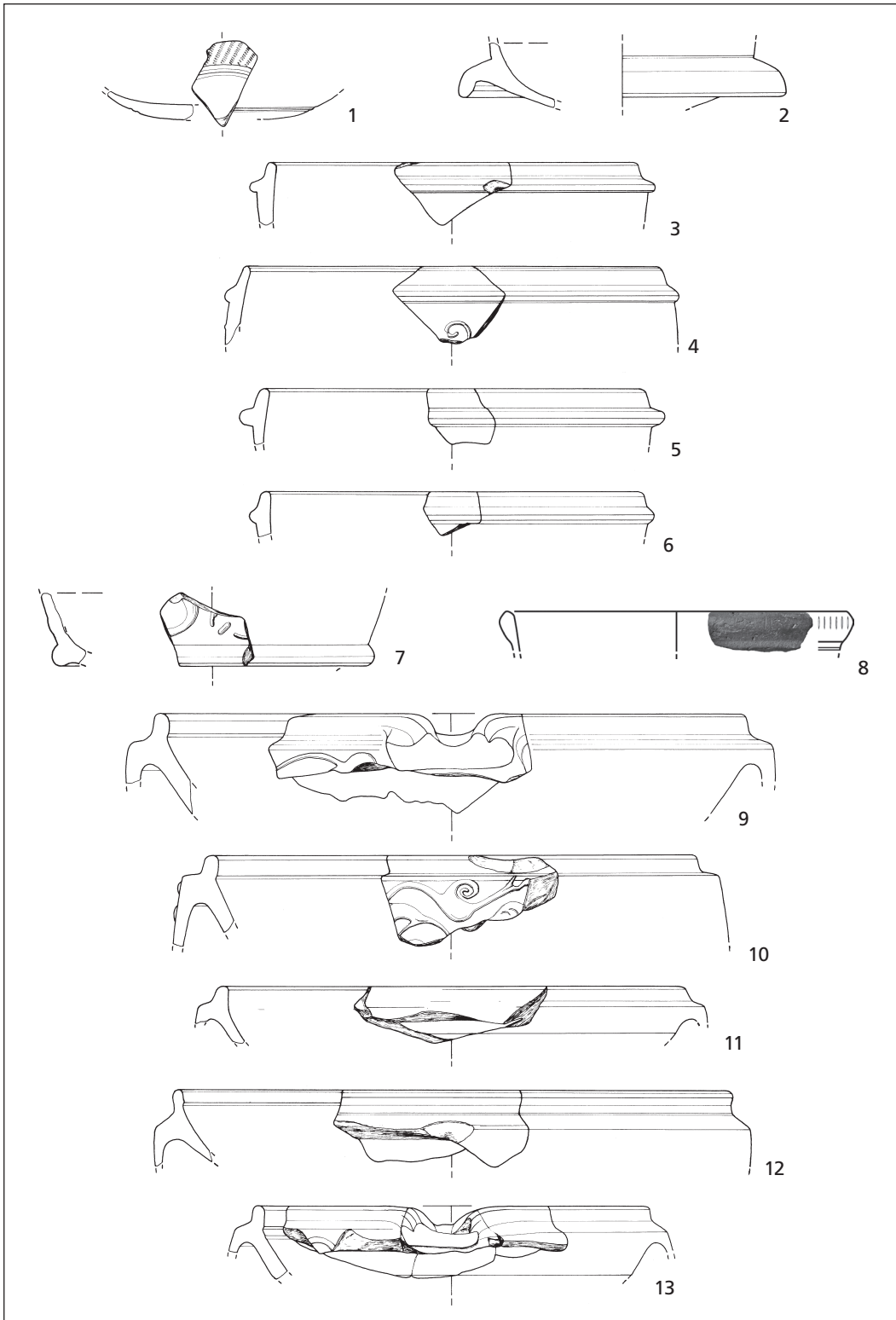
Ihringen (Lkr. Breisgau-Hochschwarzwald) Fdst. 1. 1-6 M 1:2; 7-13 M 1:3.



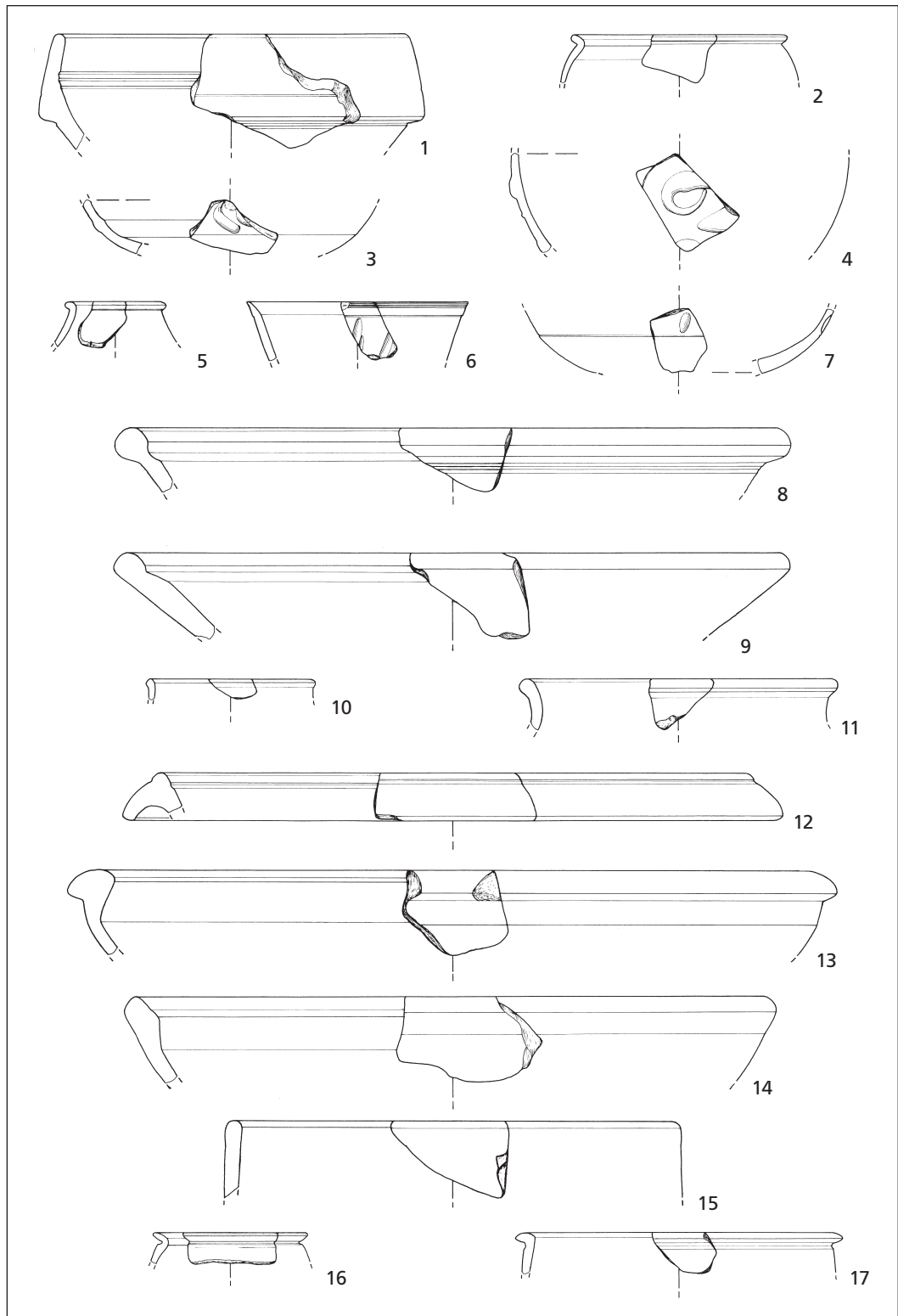
Ihringen (Lkr. Breisgau-Hochschwarzwald) Fdst. 1. M 1:3.



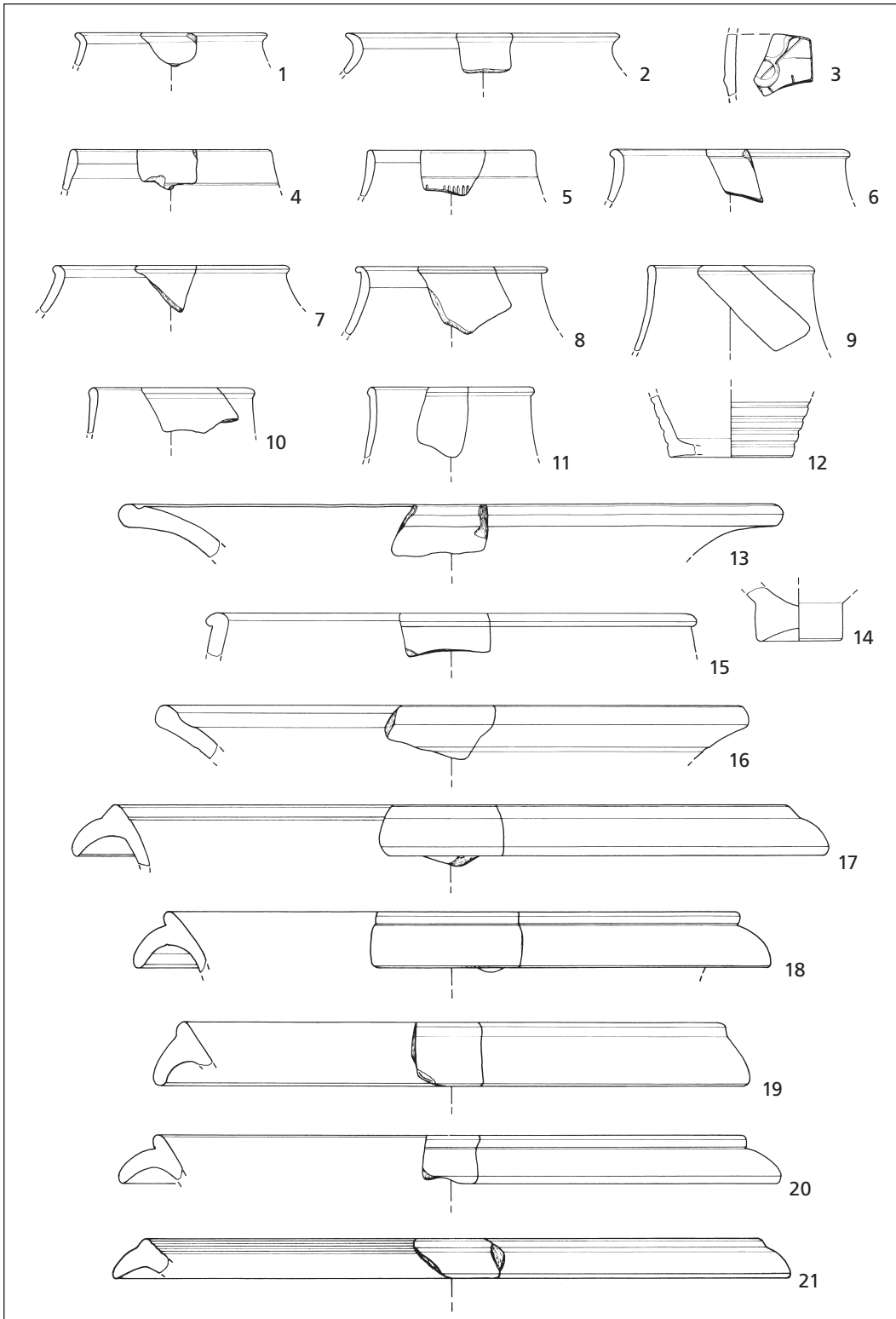
Ihringen (Lkr. Breisgau-Hochschwarzwald) Fdst. 1. M 1:3.



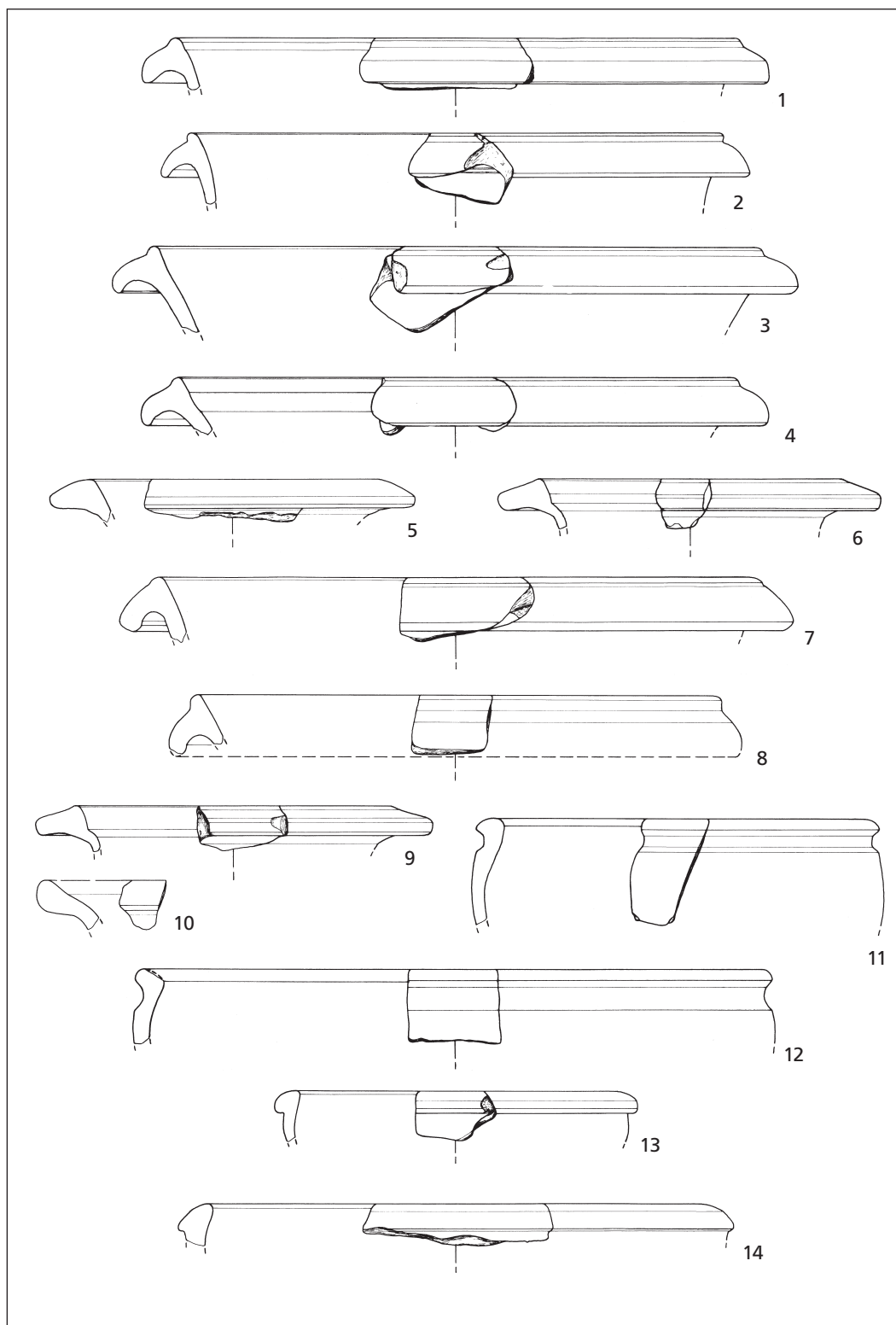
Ihringen (Lkr. Breisgau-Hochschwarzwald) Fdst. 1. 8 M 1:2; sonst M 1:3.



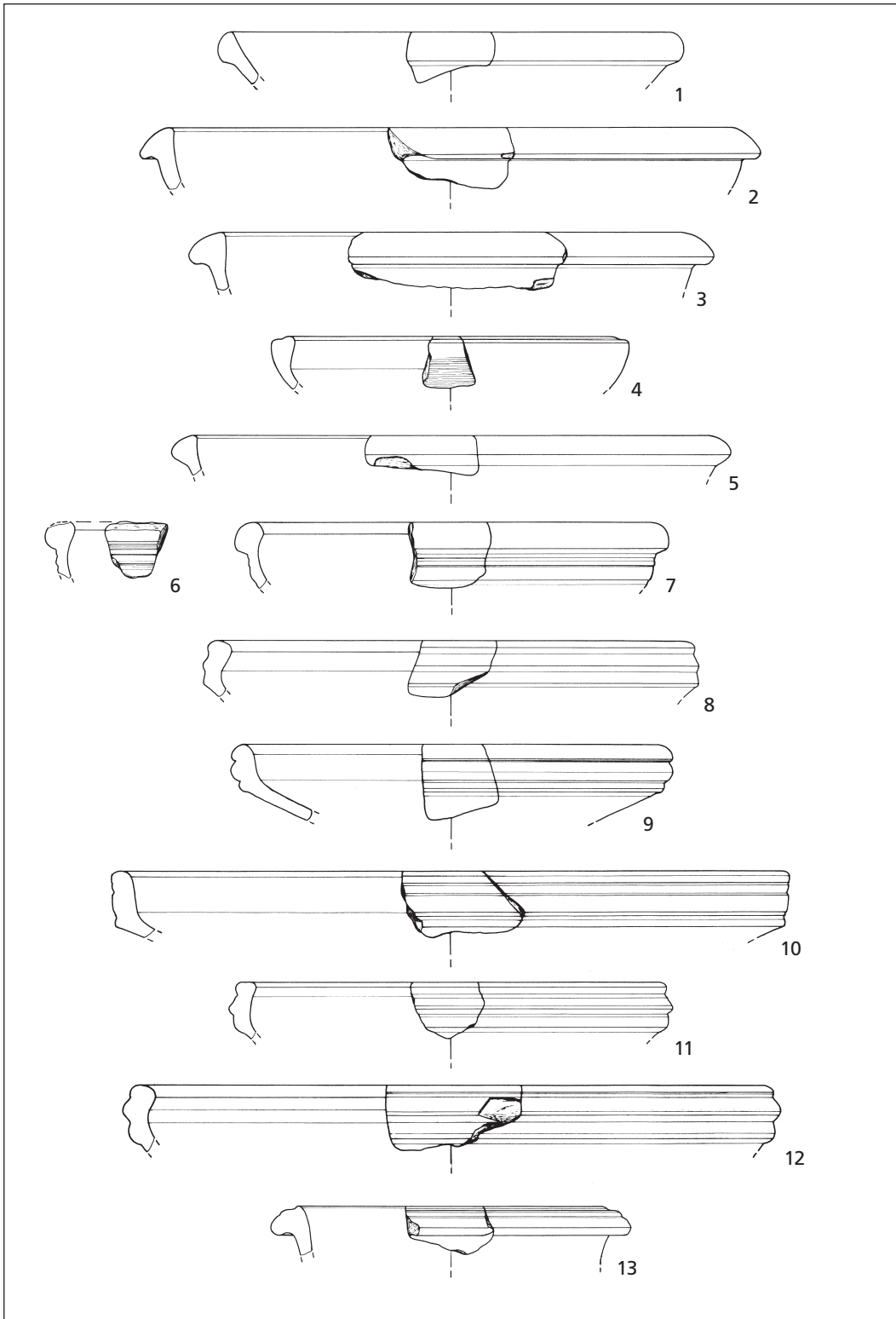
Ihringen (Lkr. Breisgau-Hochschwarzwald) Fdst. 1. M 1:3.



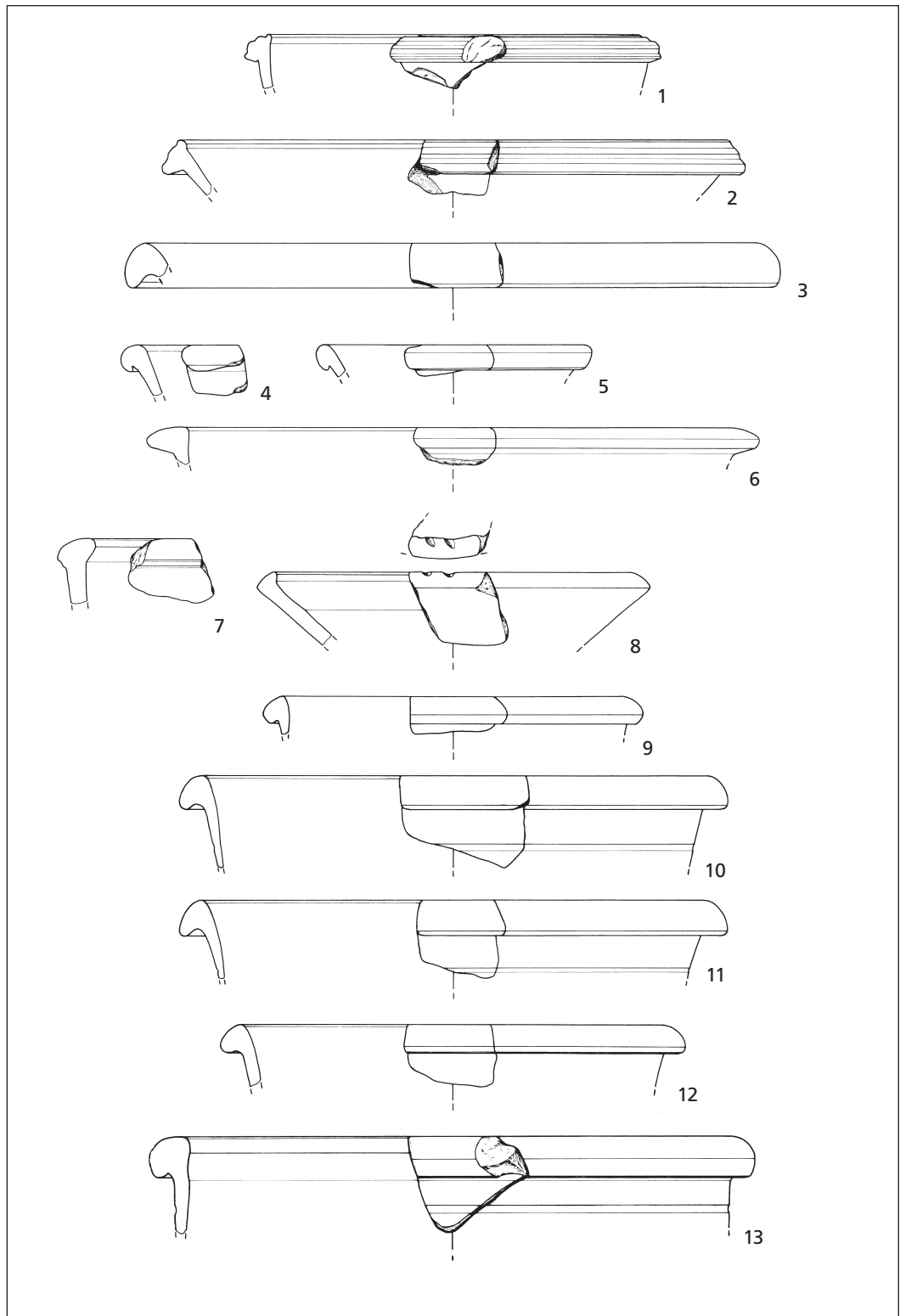
Ihringen (Lkr. Breisgau-Hochschwarzwald) Fdst. 1. M 1:3.



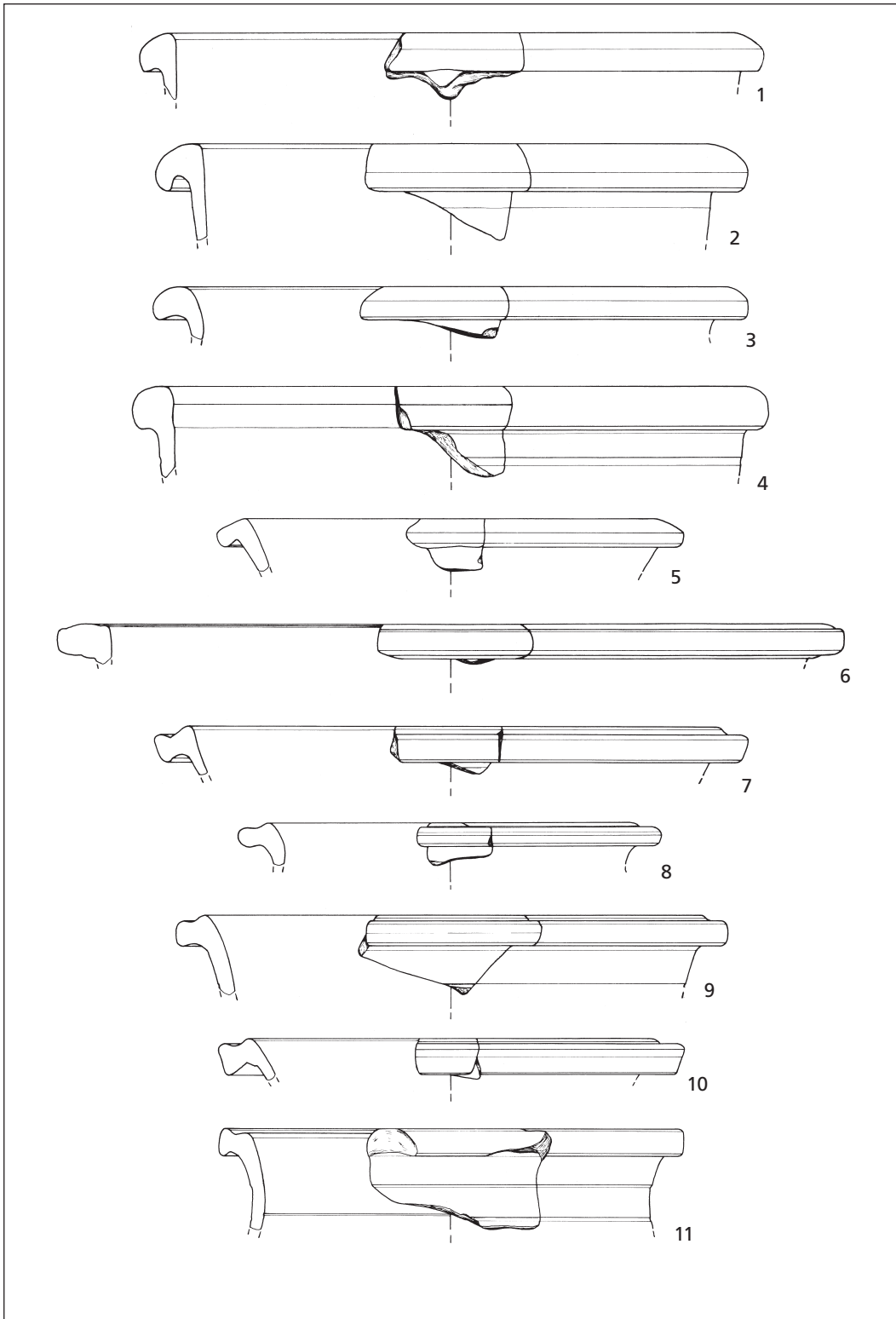
Ihringen (Lkr. Breisgau-Hochschwarzwald) Fdst. 1. M 1:3.



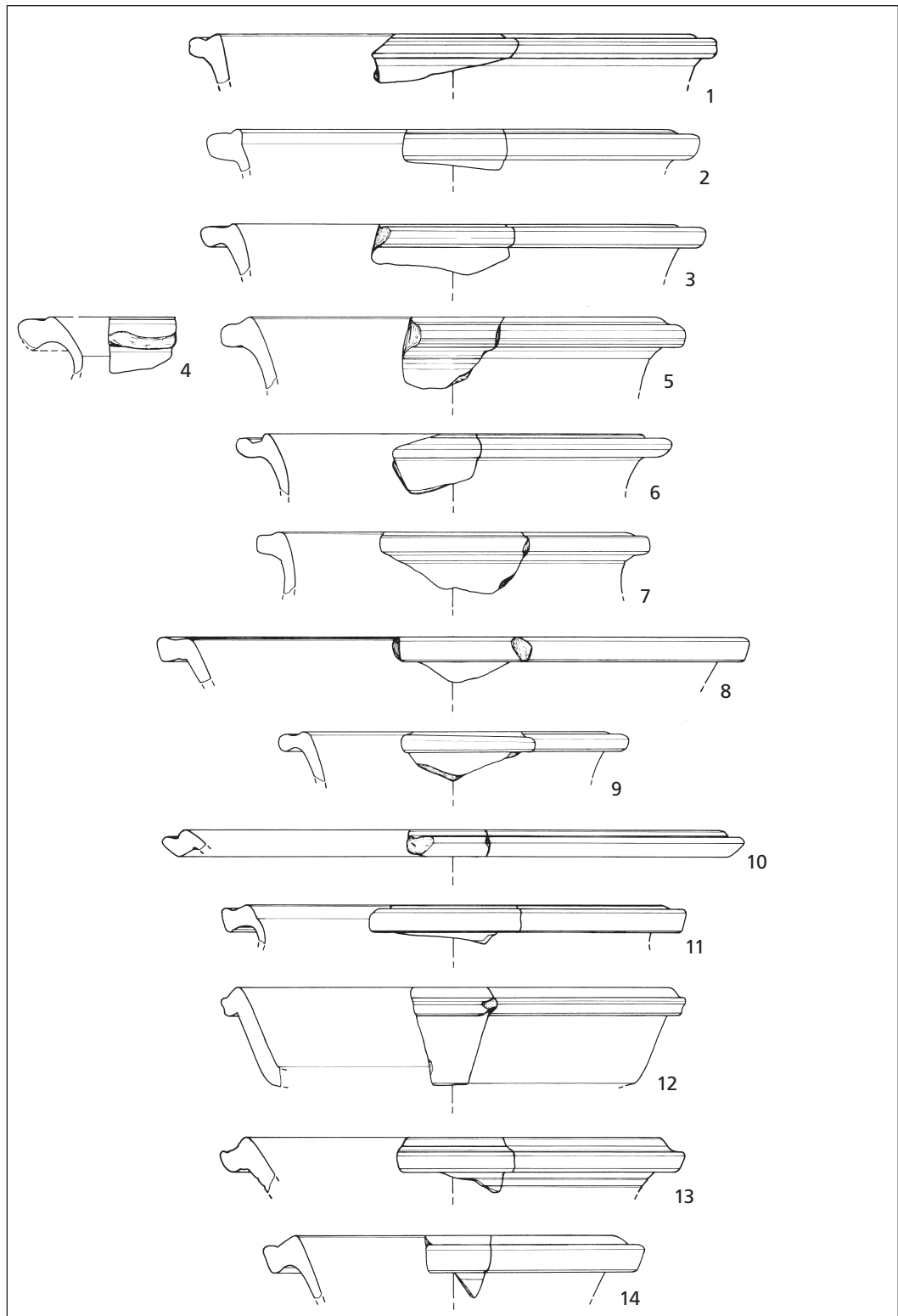
Ihringen (Lkr. Breisgau-Hochschwarzwald) Fdst. 1. M 1:3.



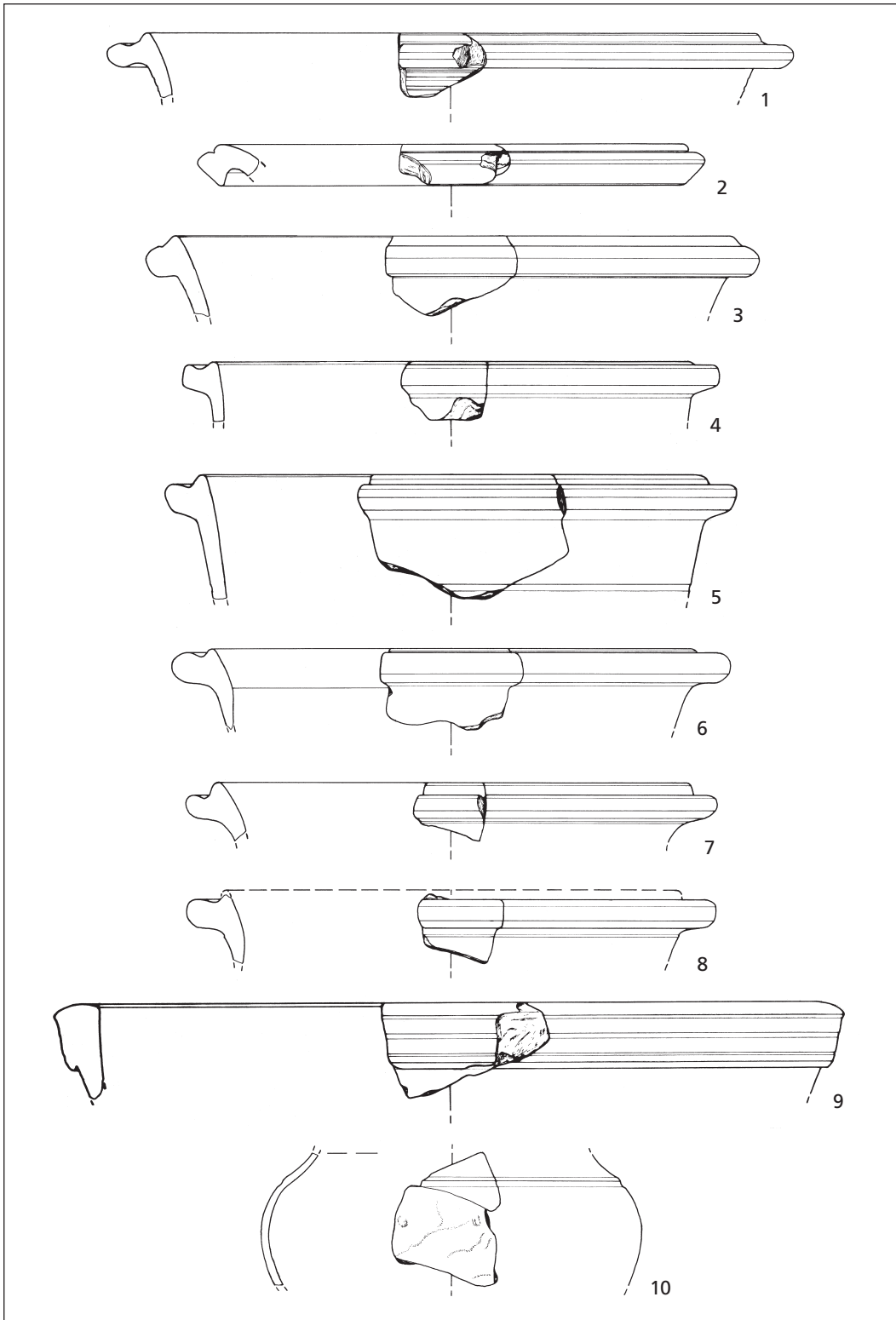
Ihringen (Lkr. Breisgau-Hochschwarzwald) Fdst. 1. M 1:3.



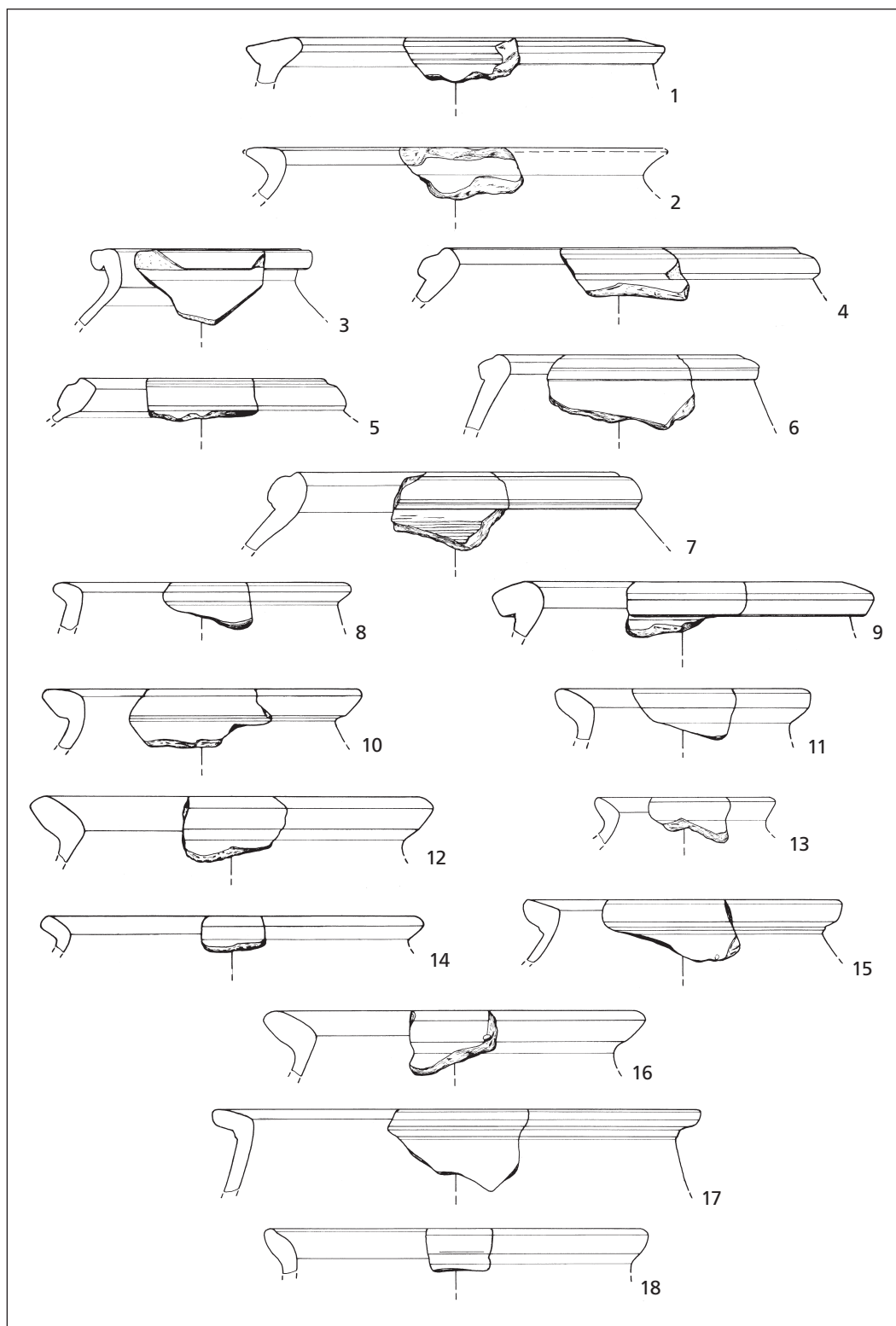
Ihringen (Lkr. Breisgau-Hochschwarzwald) Fdst. 1. M 1:3.



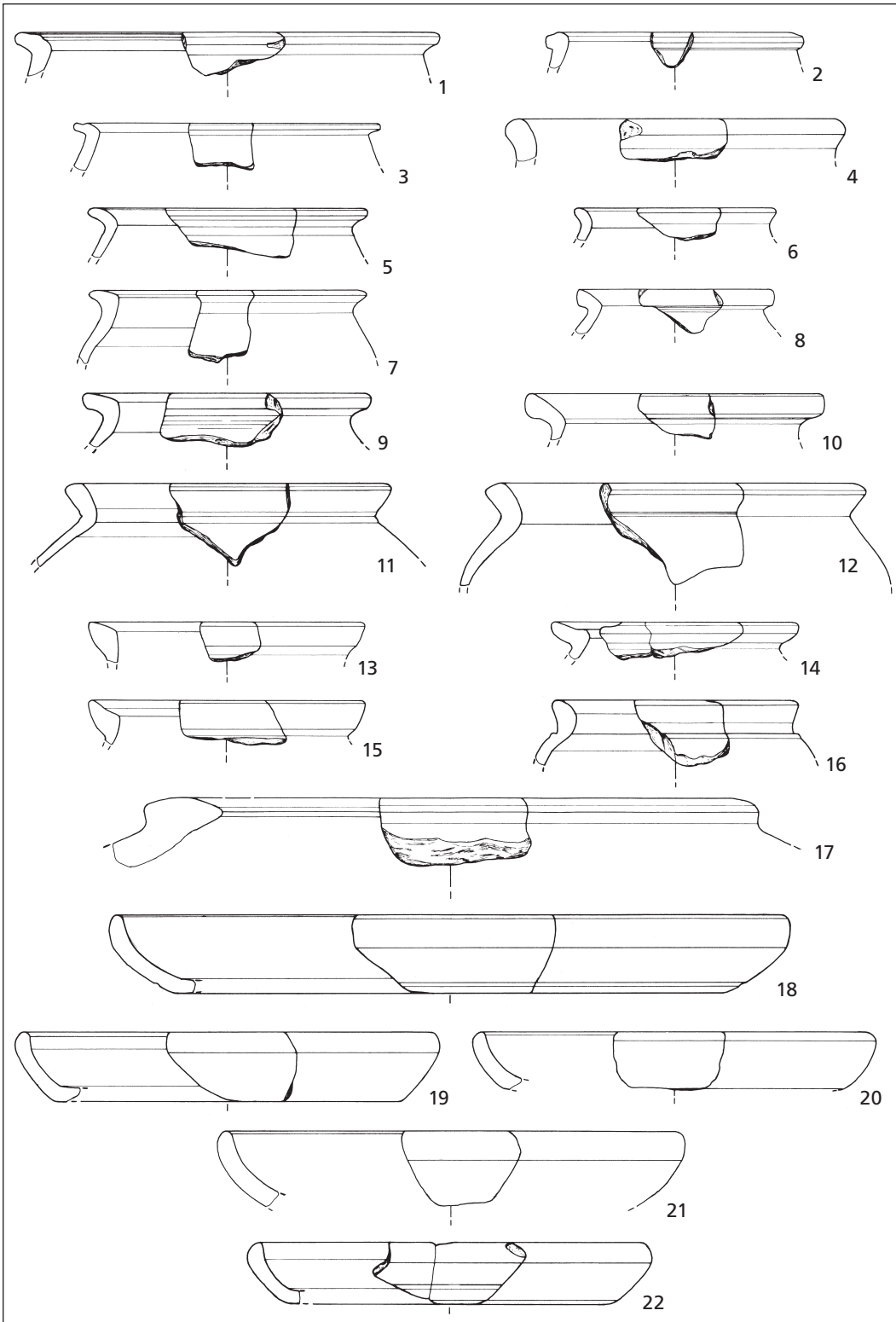
Ihringen (Lkr. Breisgau-Hochschwarzwald) Fdst. 1. M 1:3.



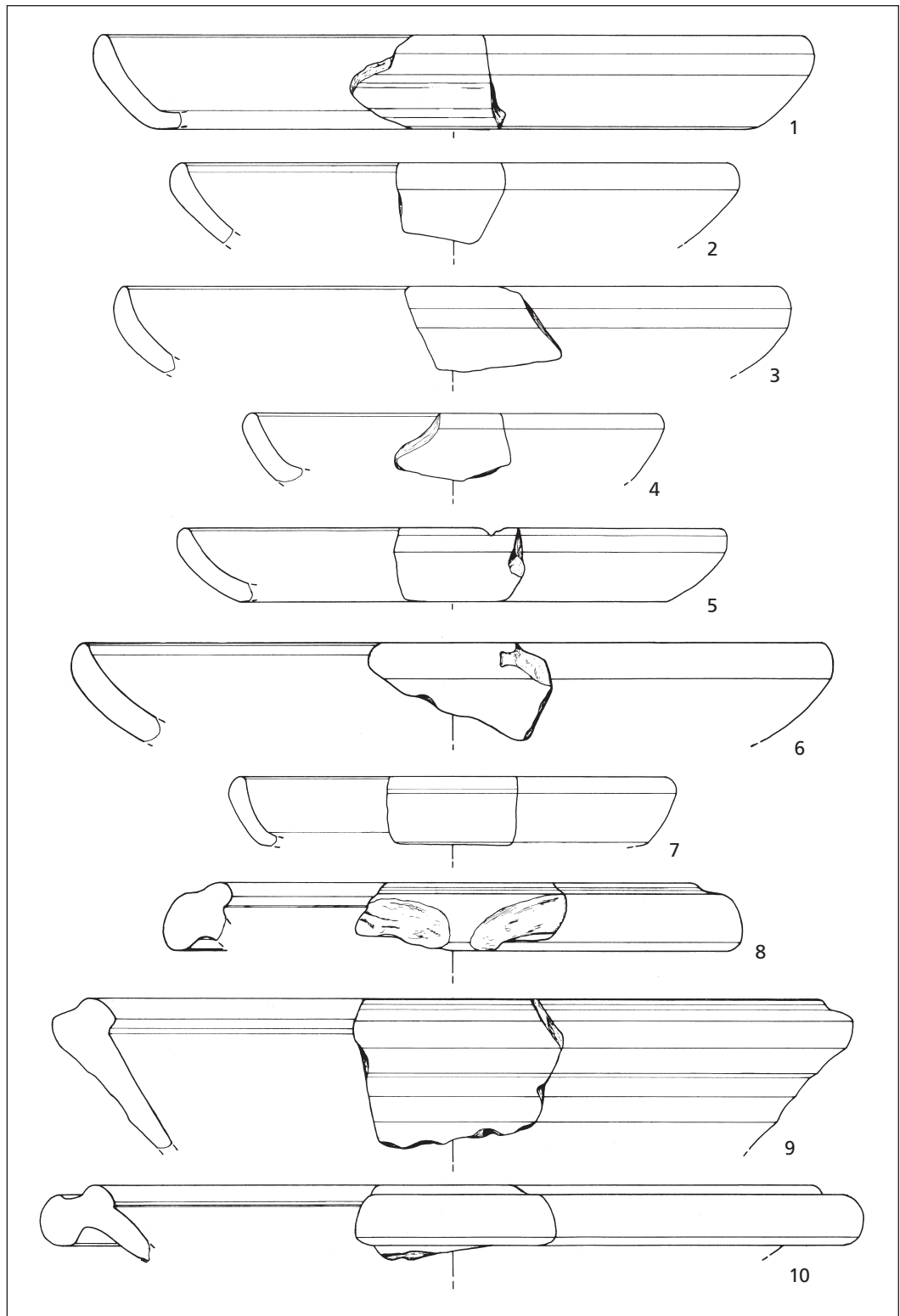
Ihringen (Lkr. Breisgau-Hochschwarzwald) Fdst. 1. M 1:3.



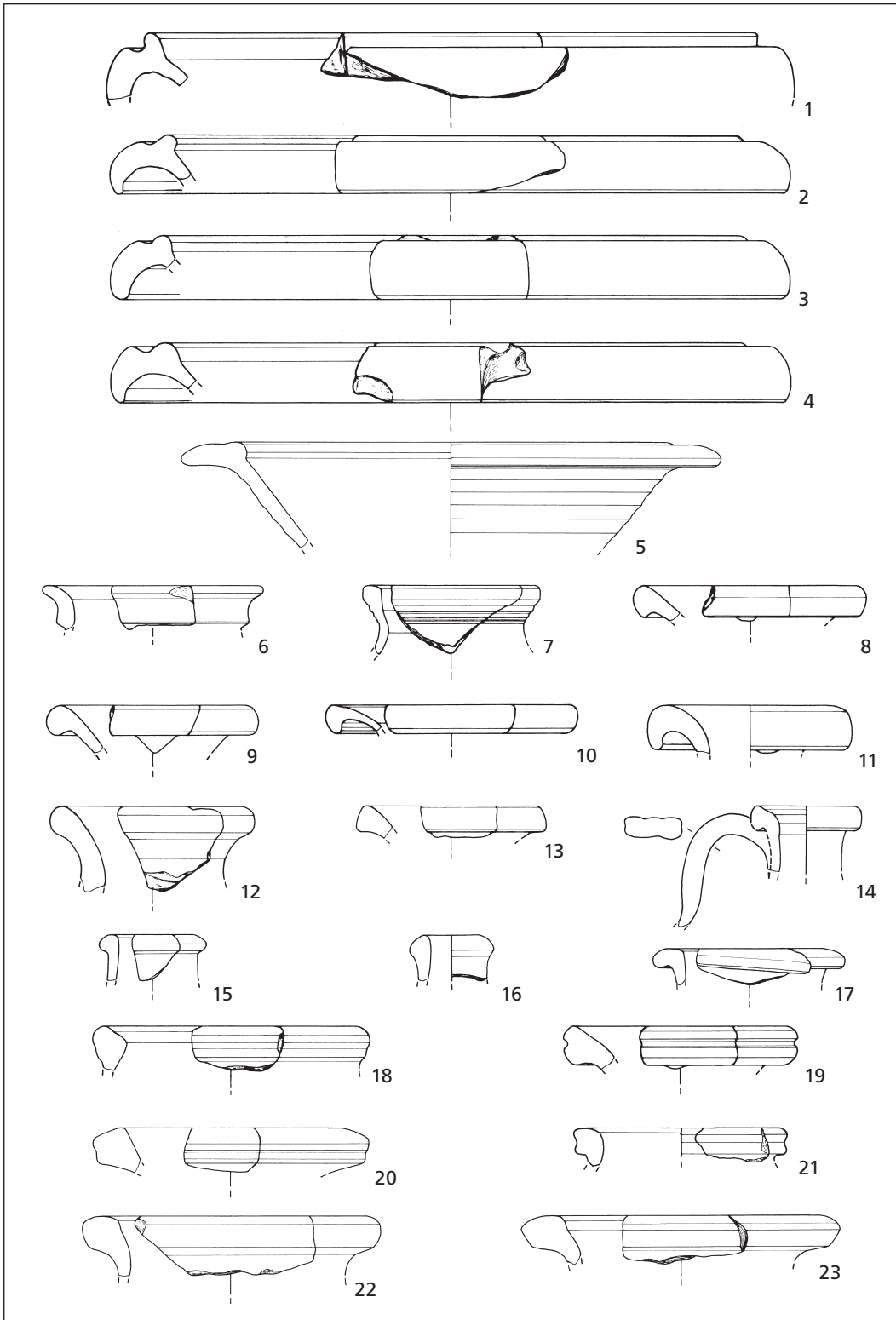
Ihringen (Lkr. Breisgau-Hochschwarzwald) Fdst. 1. M 1:3.



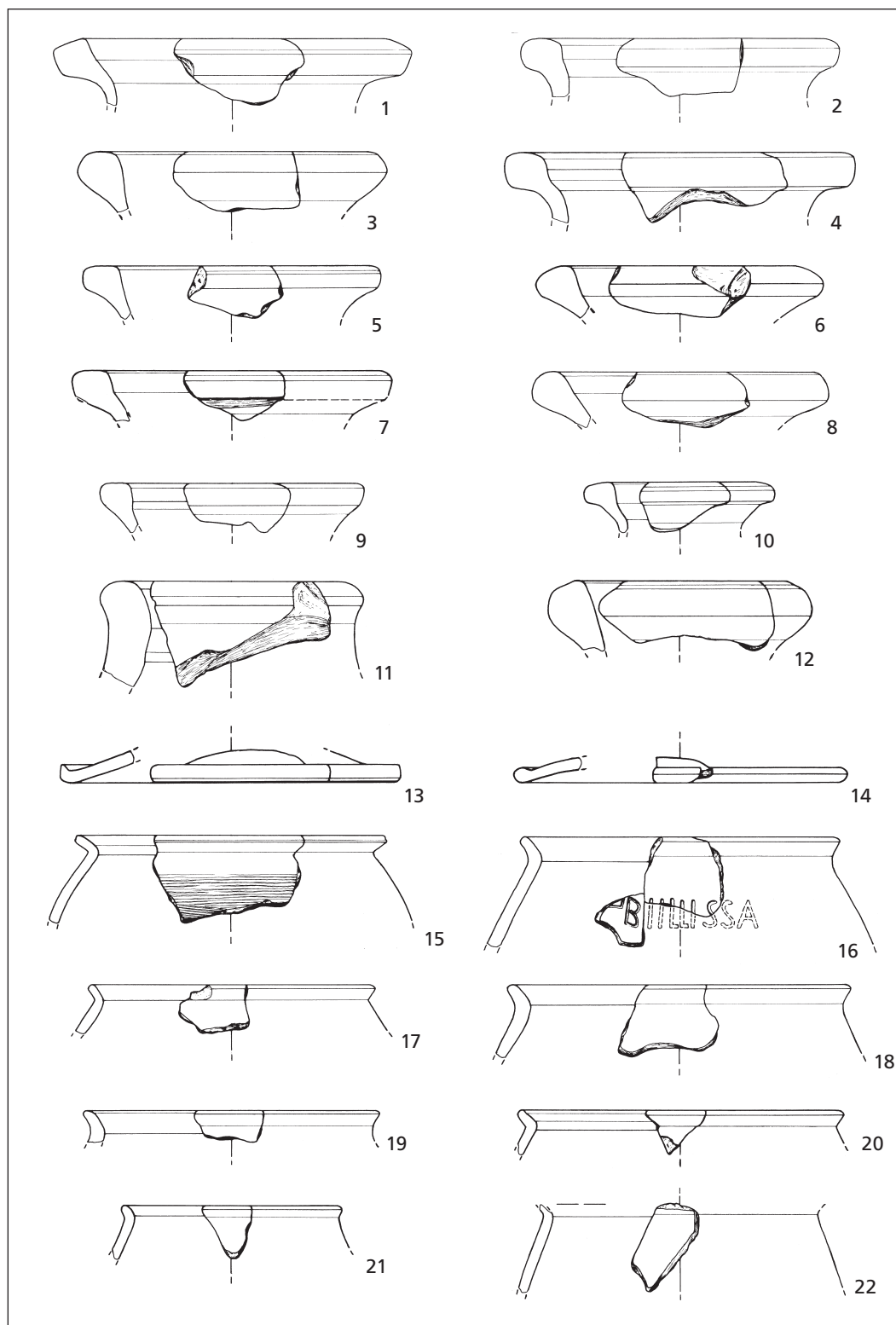
Ihringen (Lkr. Breisgau-Hochschwarzwald) Fdst. 1. M 1:3.



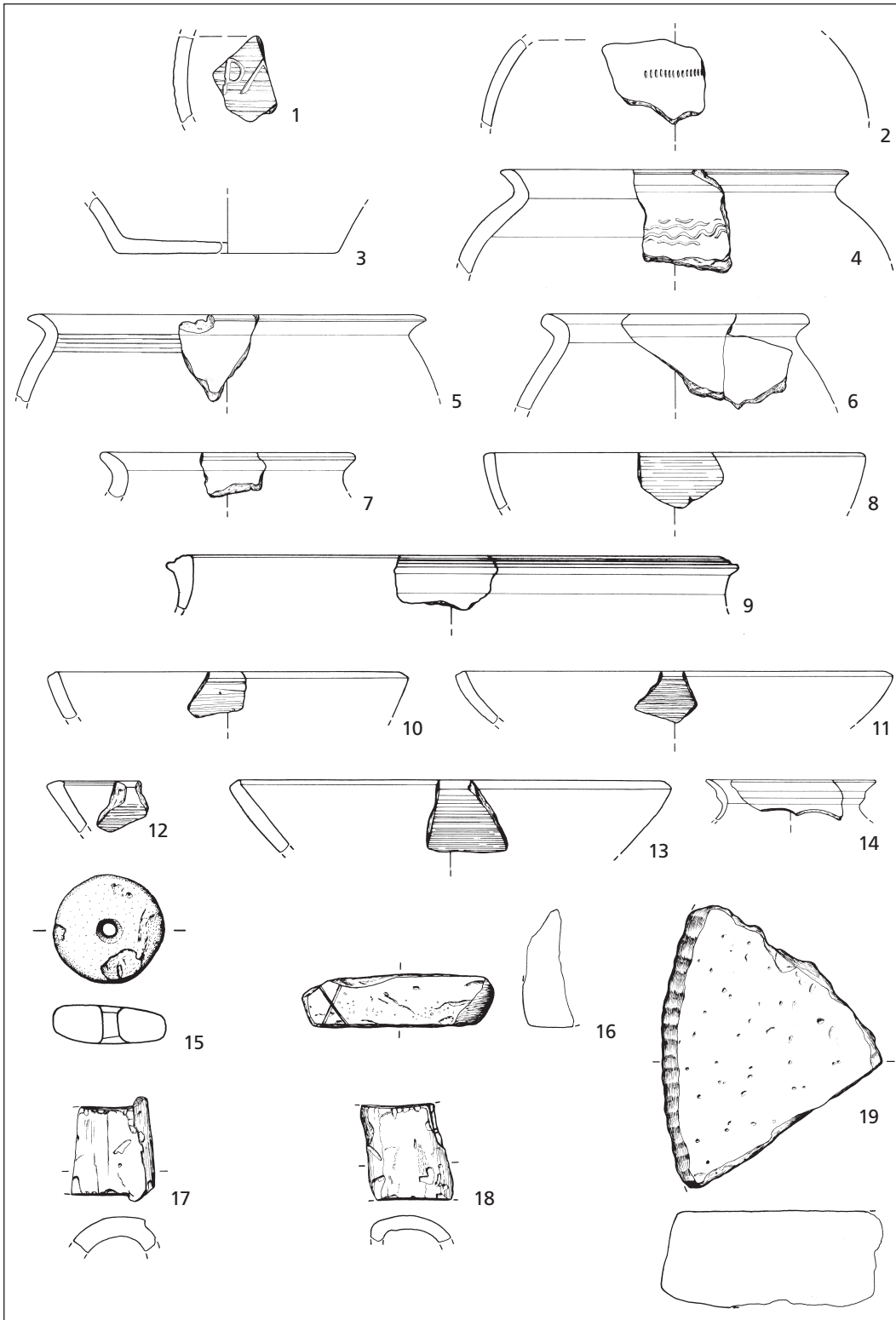
Ihringen (Lkr. Breisgau-Hochschwarzwald) Fdst. 1. M 1:3.



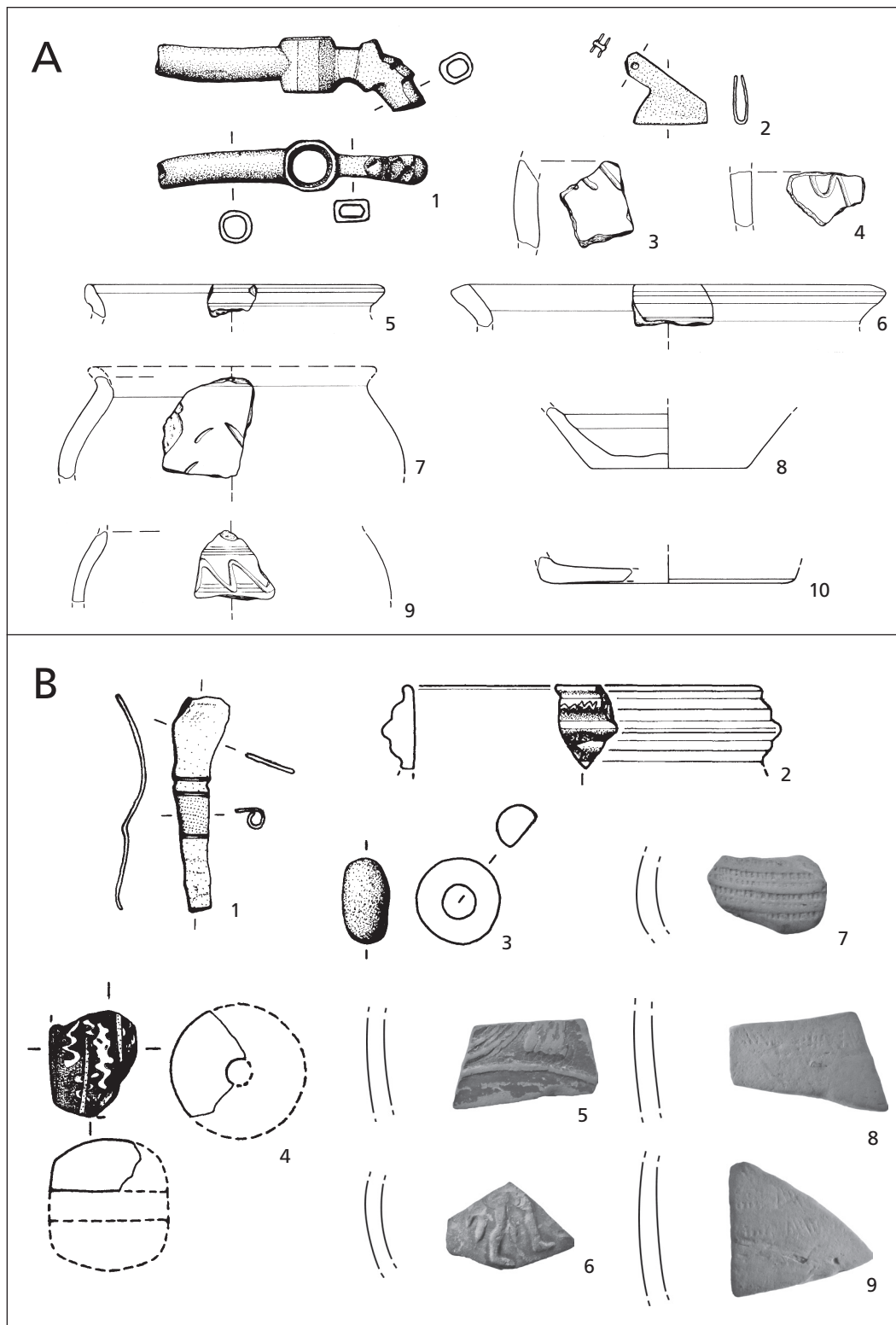
Ihringen (Lkr. Breisgau-Hochschwarzwald) Fdst. 1. M 1:3.



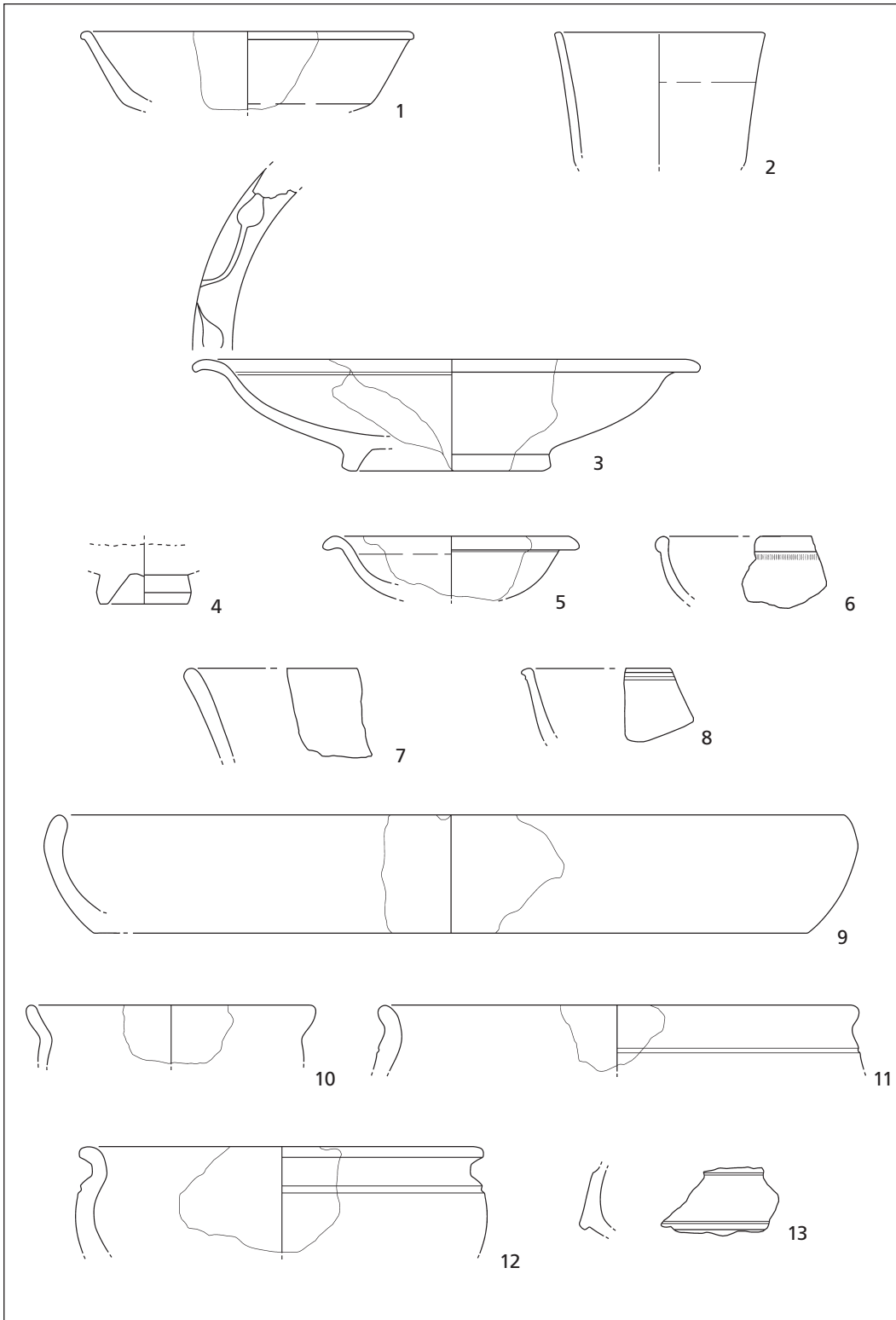
Ihringen (Lkr. Breisgau-Hochschwarzwald) Fdst. 1. M 1:3.



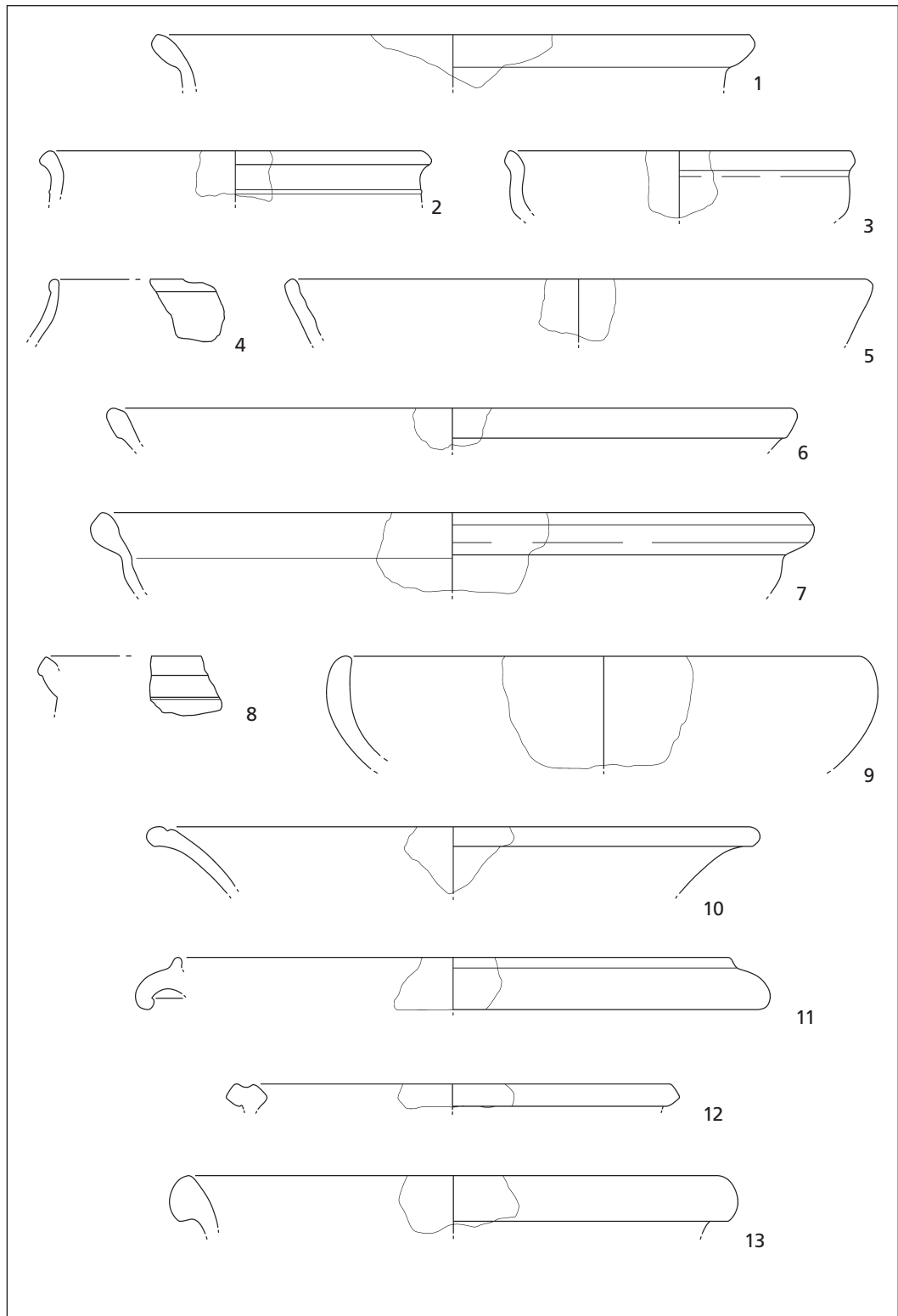
Ihringen (Lkr. Breisgau-Hochschwarzwald) Fdst. 1. 15 M 1:2; 19 M 1:4; sonst M 1:3.



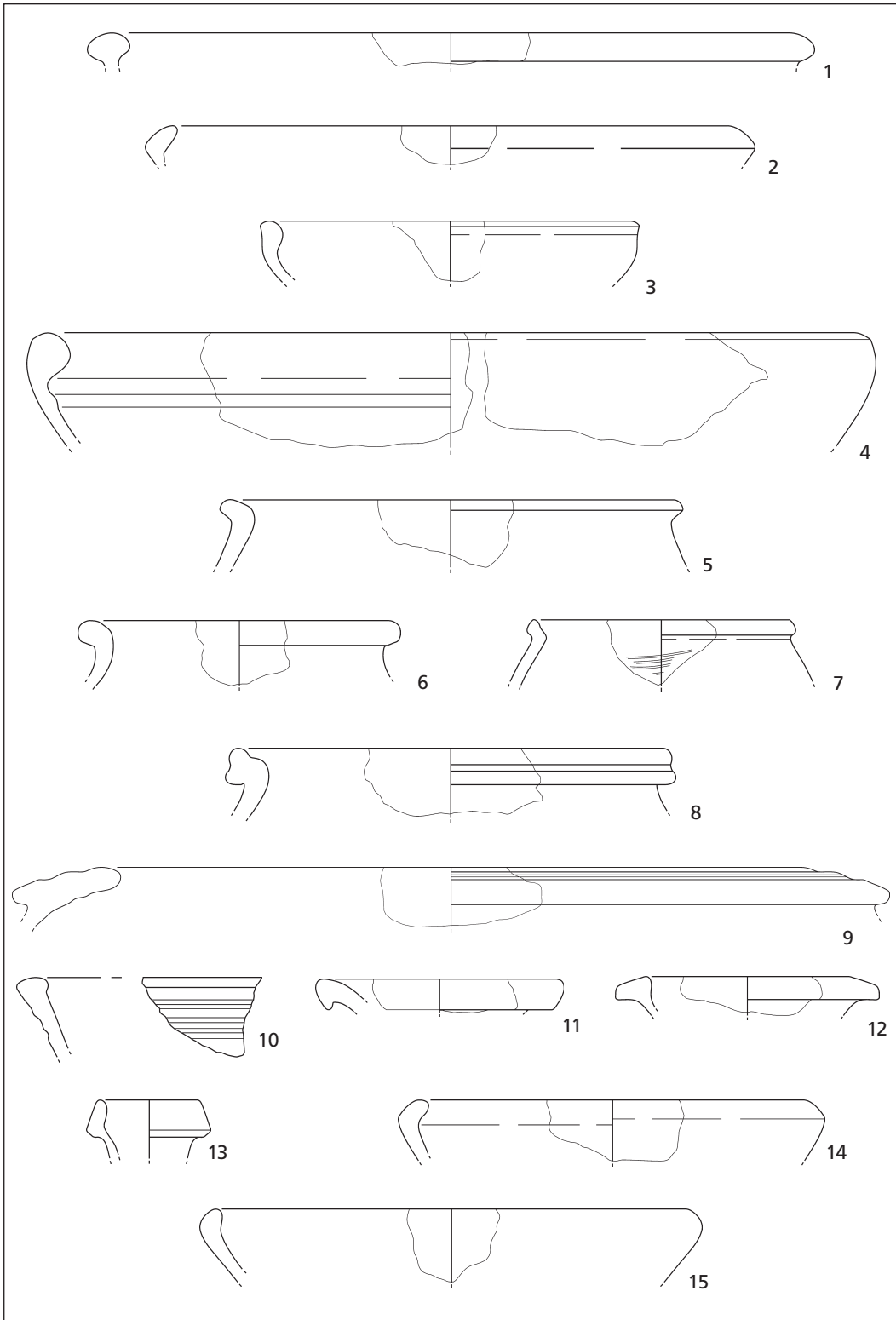
A Ihringen (Lkr. Breisgau-Hochschwarzwald) Fdst. 1. 1.2 M 2:3; sonst M 1:3. – B Kehl-Auenheim (Ortenaukreis) ‚Schuttereger‘/‚Epsmatte‘. 1–4 M 2:3; sonst M 1:2.



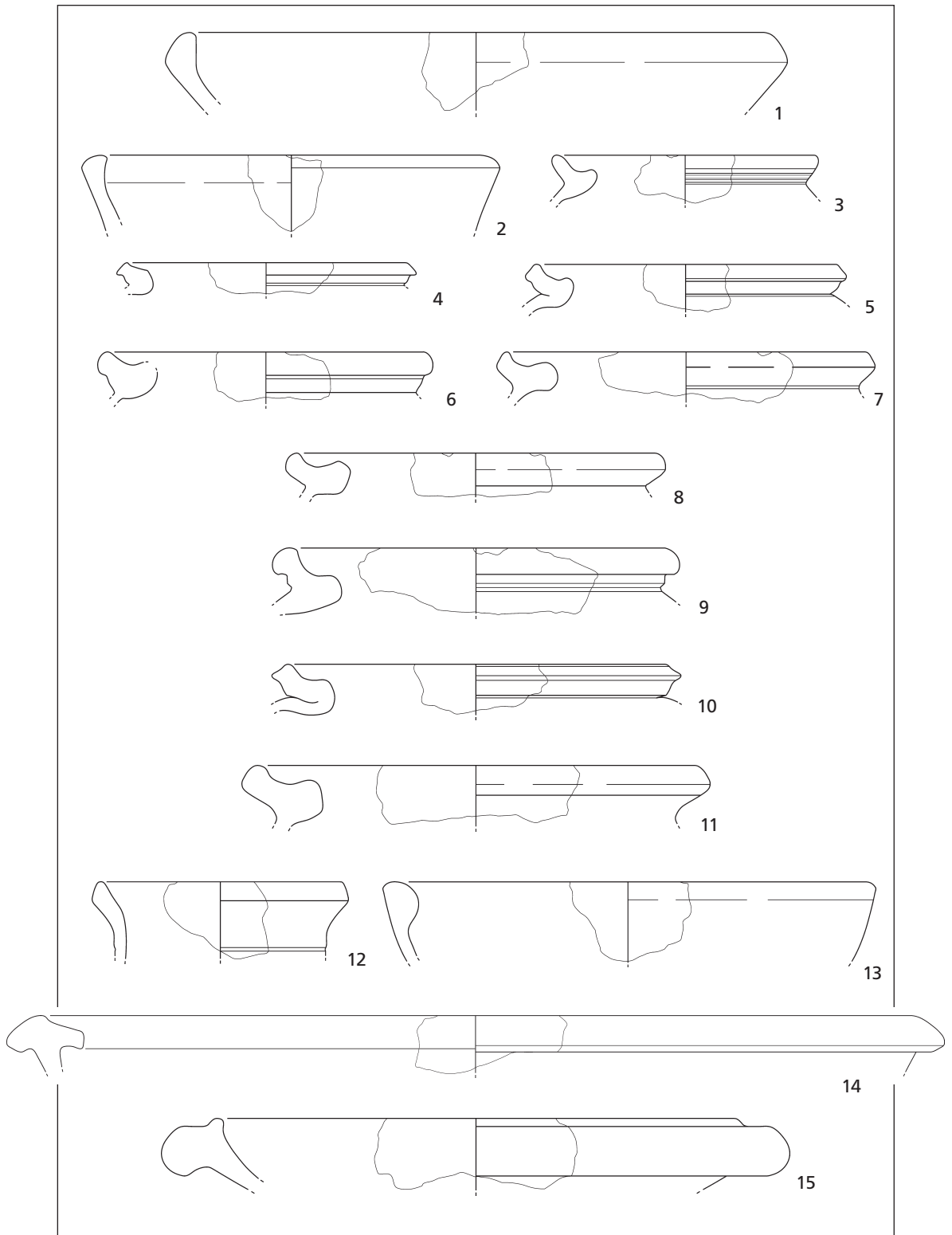
Kehl-Auenheim (Ortenaukreis), 'Schuttereger' / 'Epsmatte'. M 1:3.



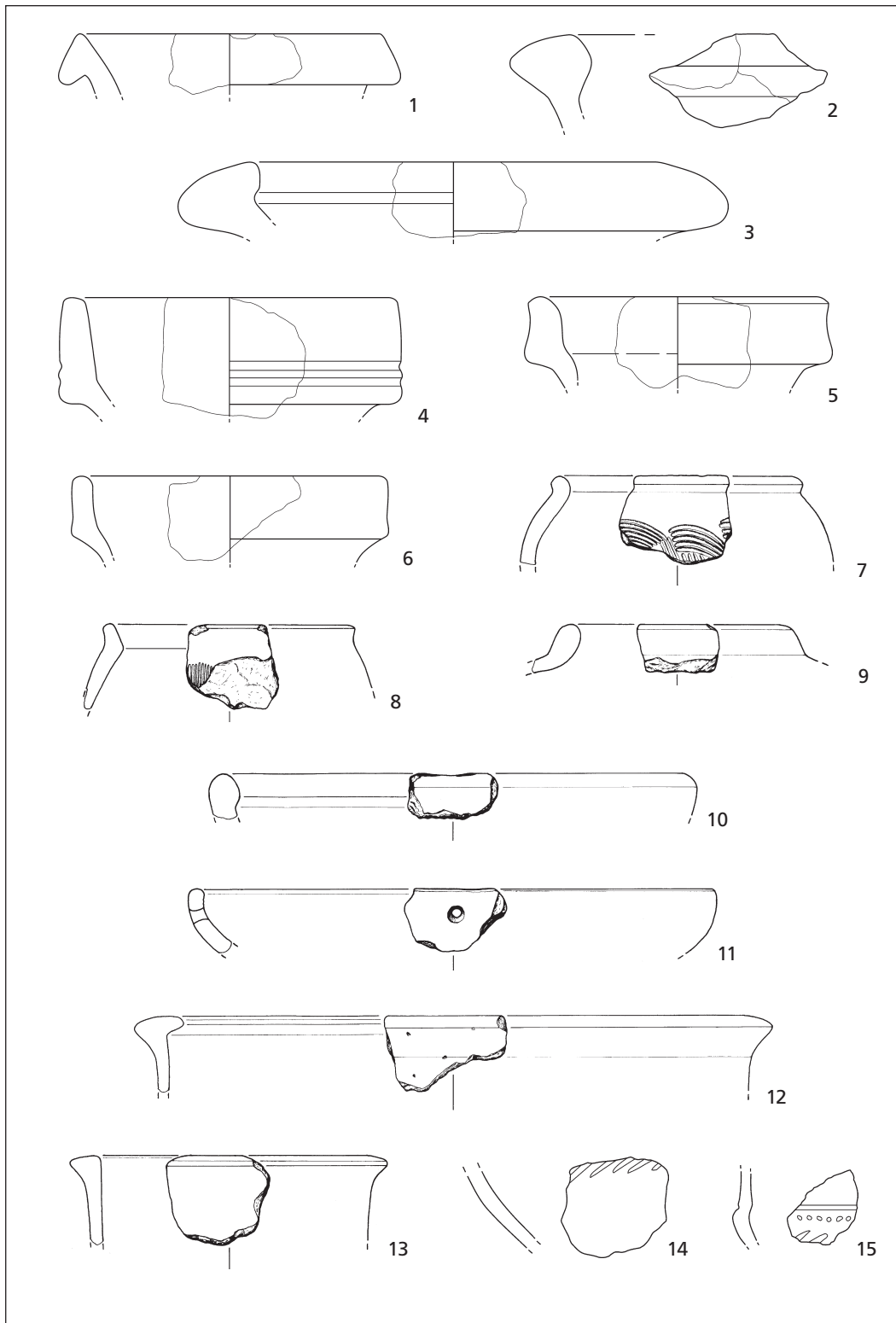
Kehl-Auenheim (Ortenaukreis), 'Schuttereger', 'Epsmatte'. M 1:3.



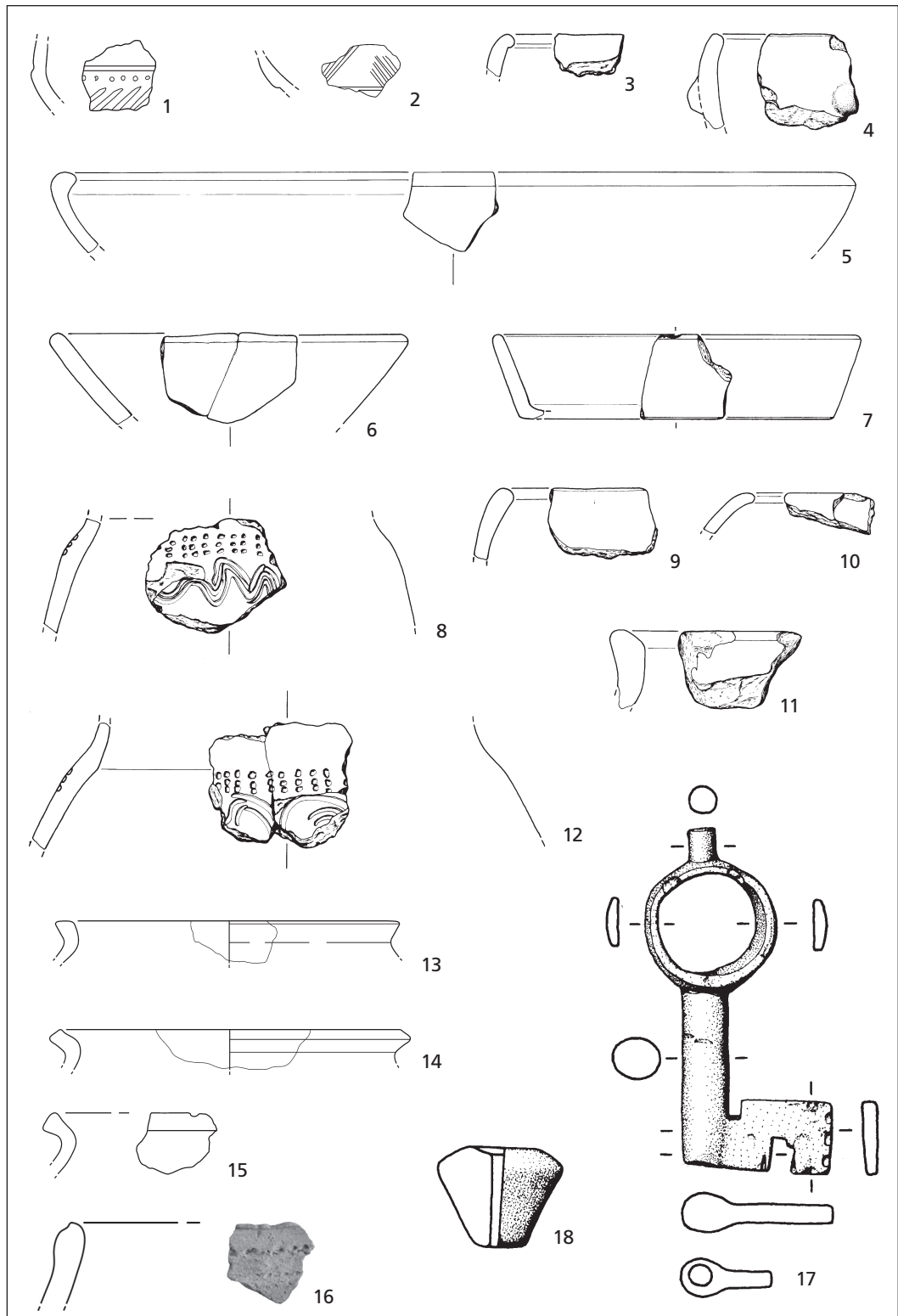
Kehl-Auenheim (Ortenaukreis) ‚Schuttereger‘/‚Epsmatte‘. 9 M 1:4; sonst M 1:3.



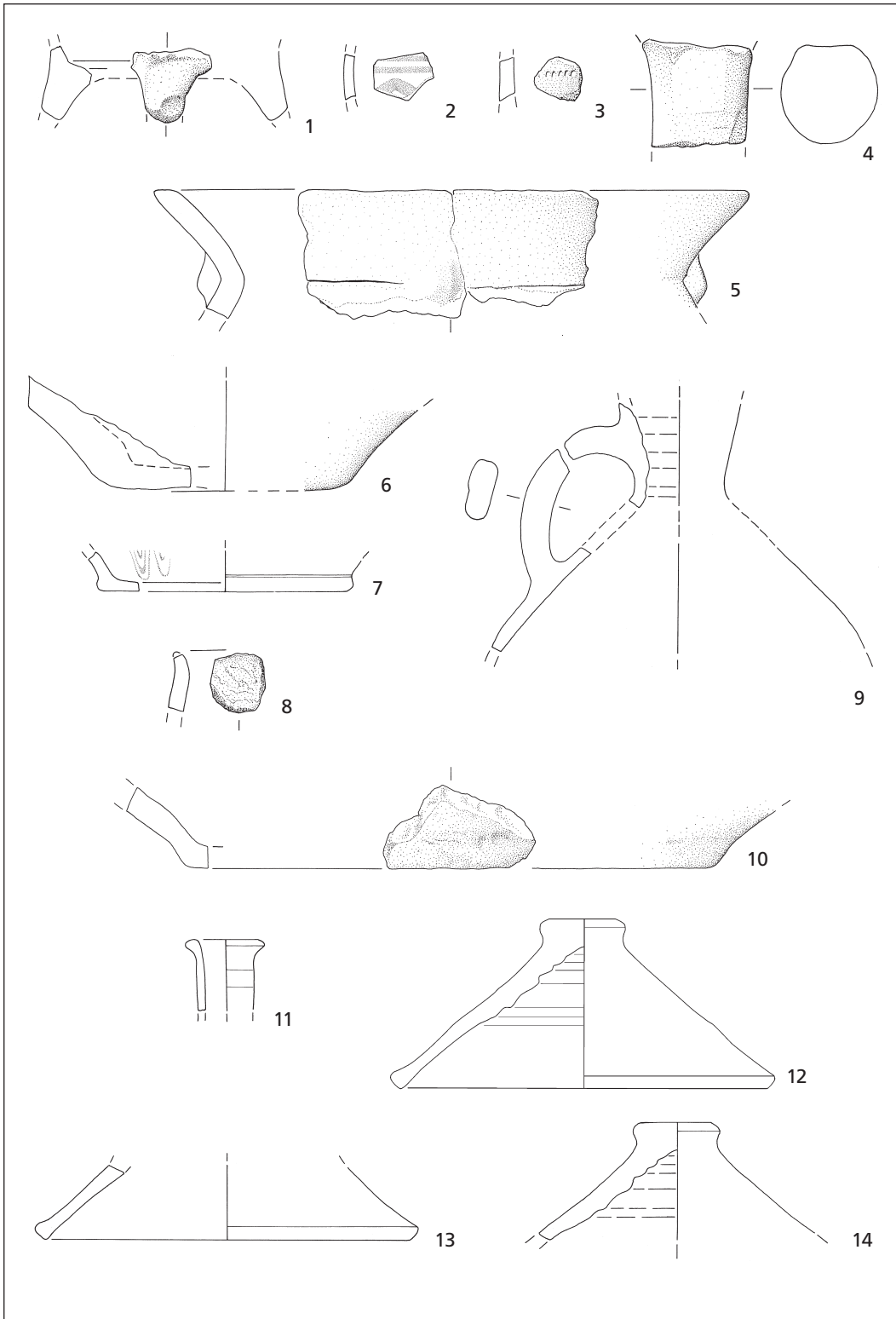
Kehl-Auenheim (Ortenaukreis), 'Schutterreger' / 'Epsmatte'. 14 M 1:4; sonst M 1:3.



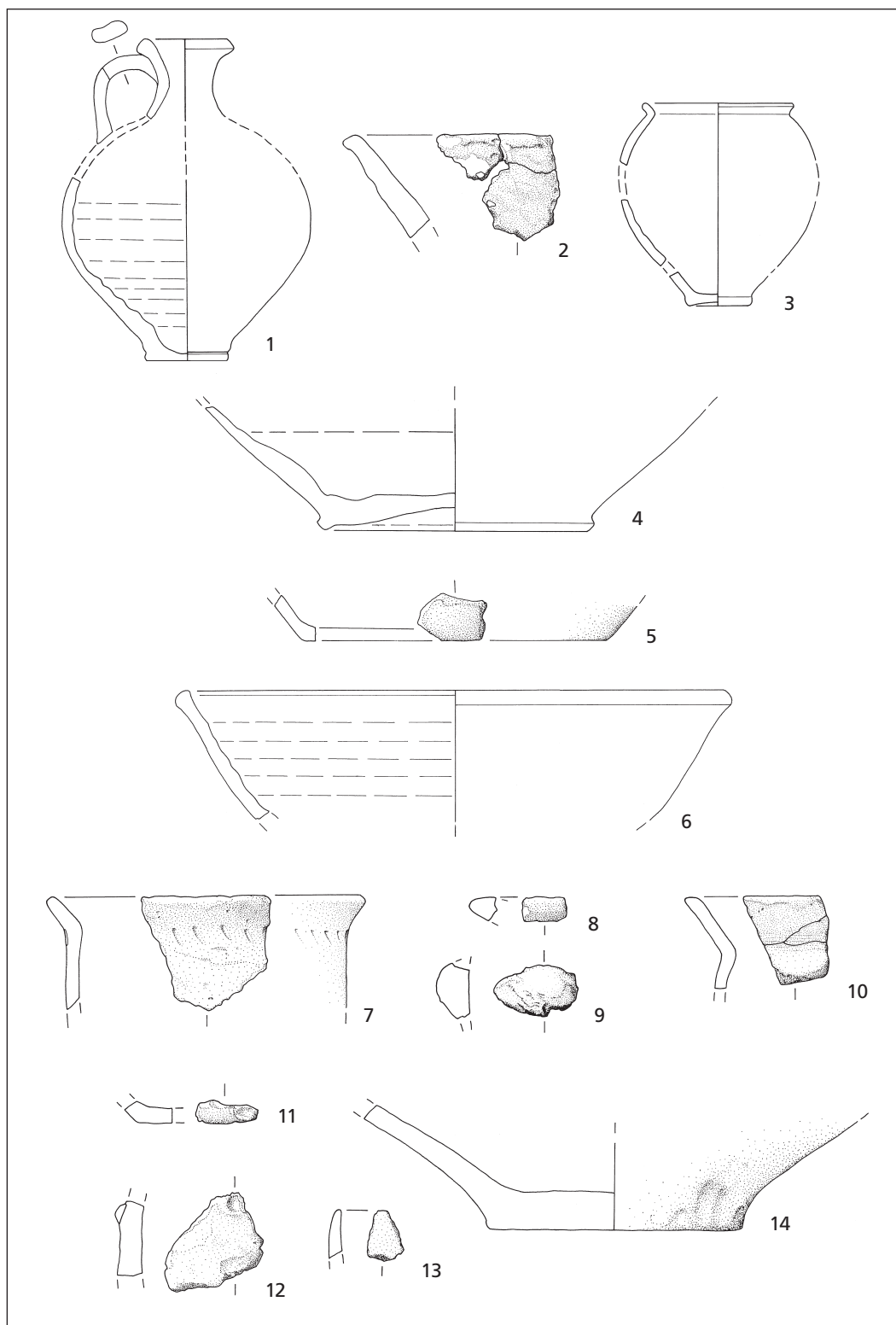
Kehl-Auenheim (Ortenaukreis) ‚Schuttereger‘/‚Epsmatte‘. M 1:3.



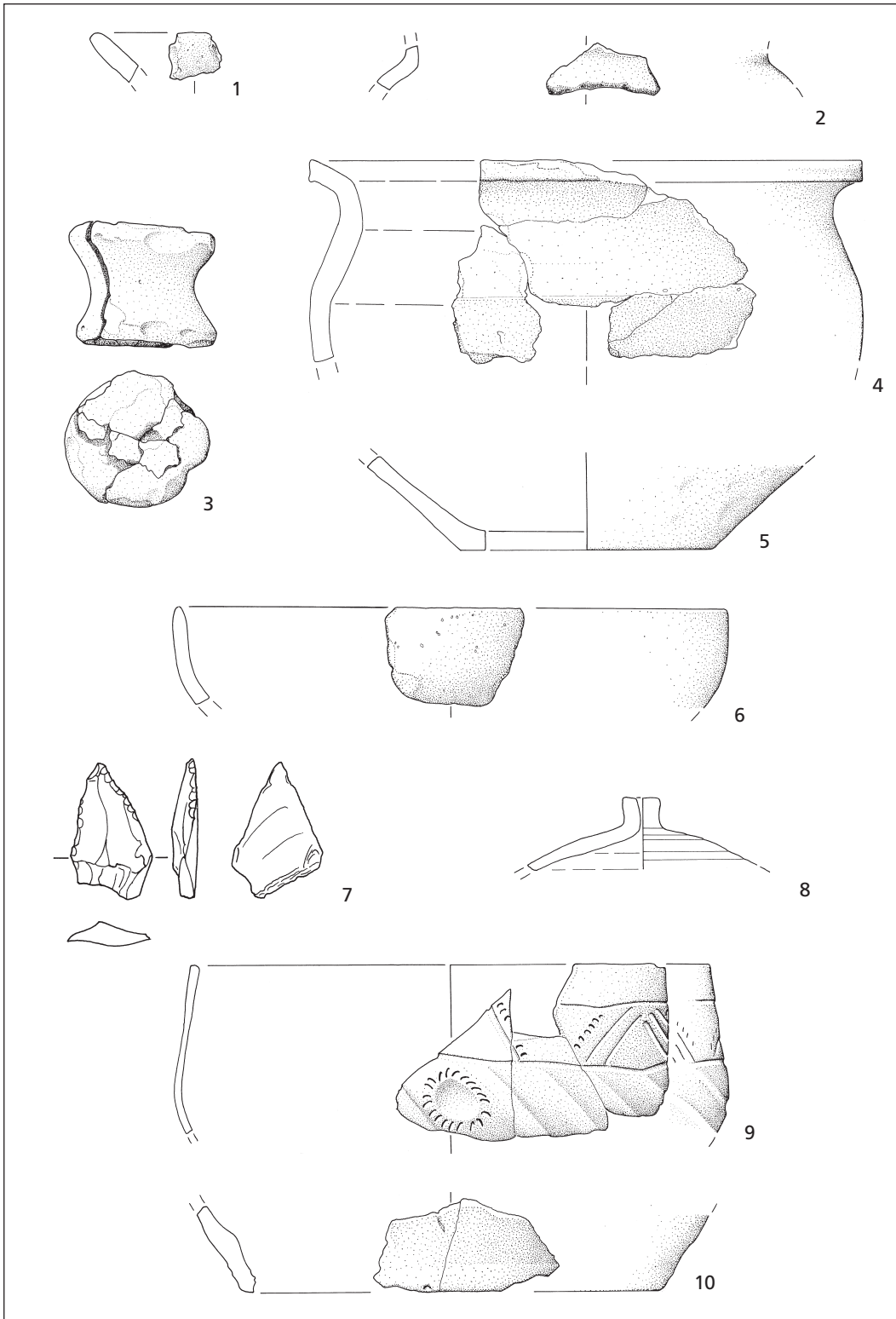
Kehl-Auenheim (Ortenaukreis), 'Schuttereger' / 'Epsmatte'. 15 M 1:2; 16.17 M 2:3; sonst M 1:3.



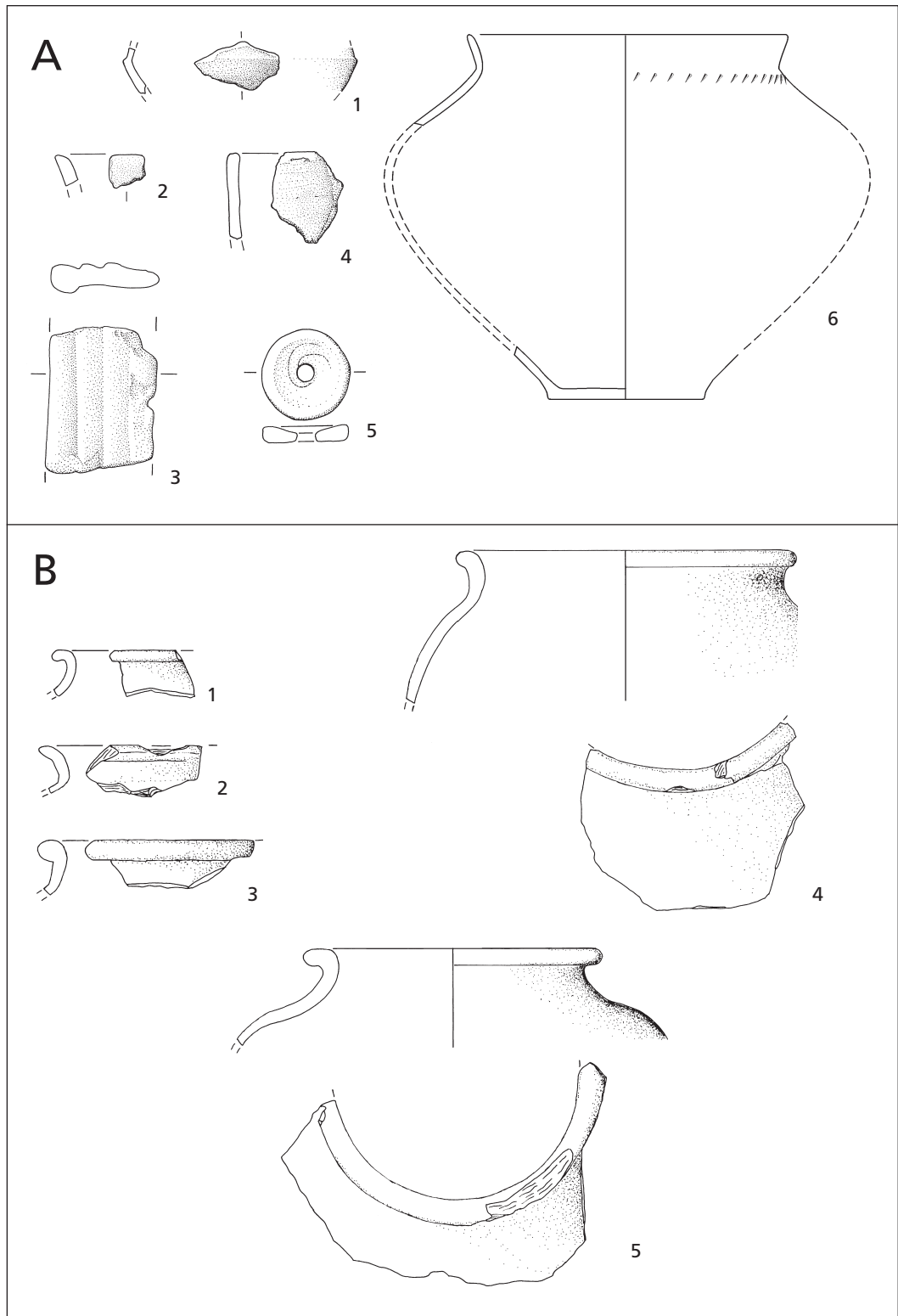
Forchheim (Lkr. Emmendingen) ‚Lehgarten‘. M 1:3.



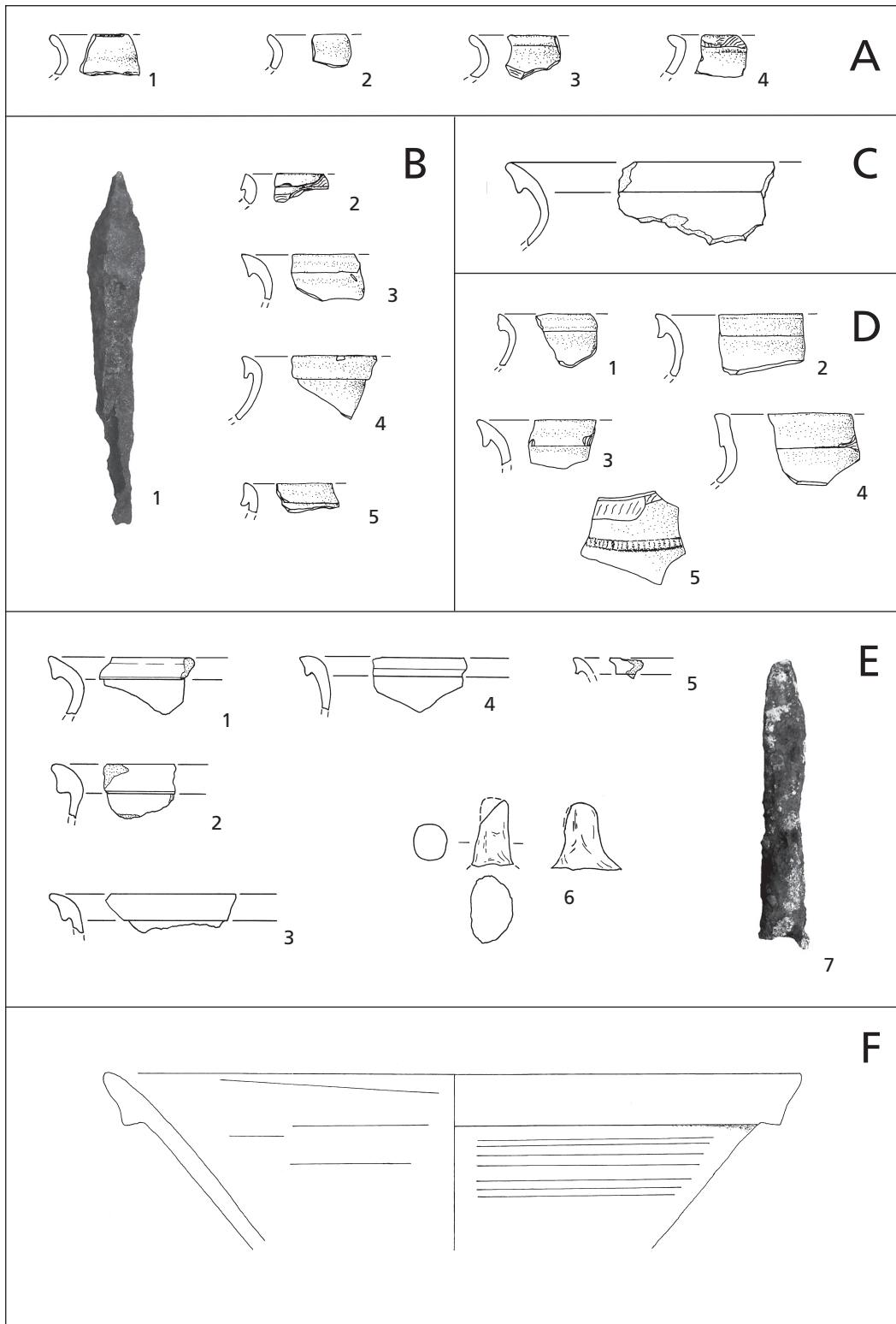
Forchheim (Lkr. Emmendingen) ‚Lehgarten‘. M 1:3.



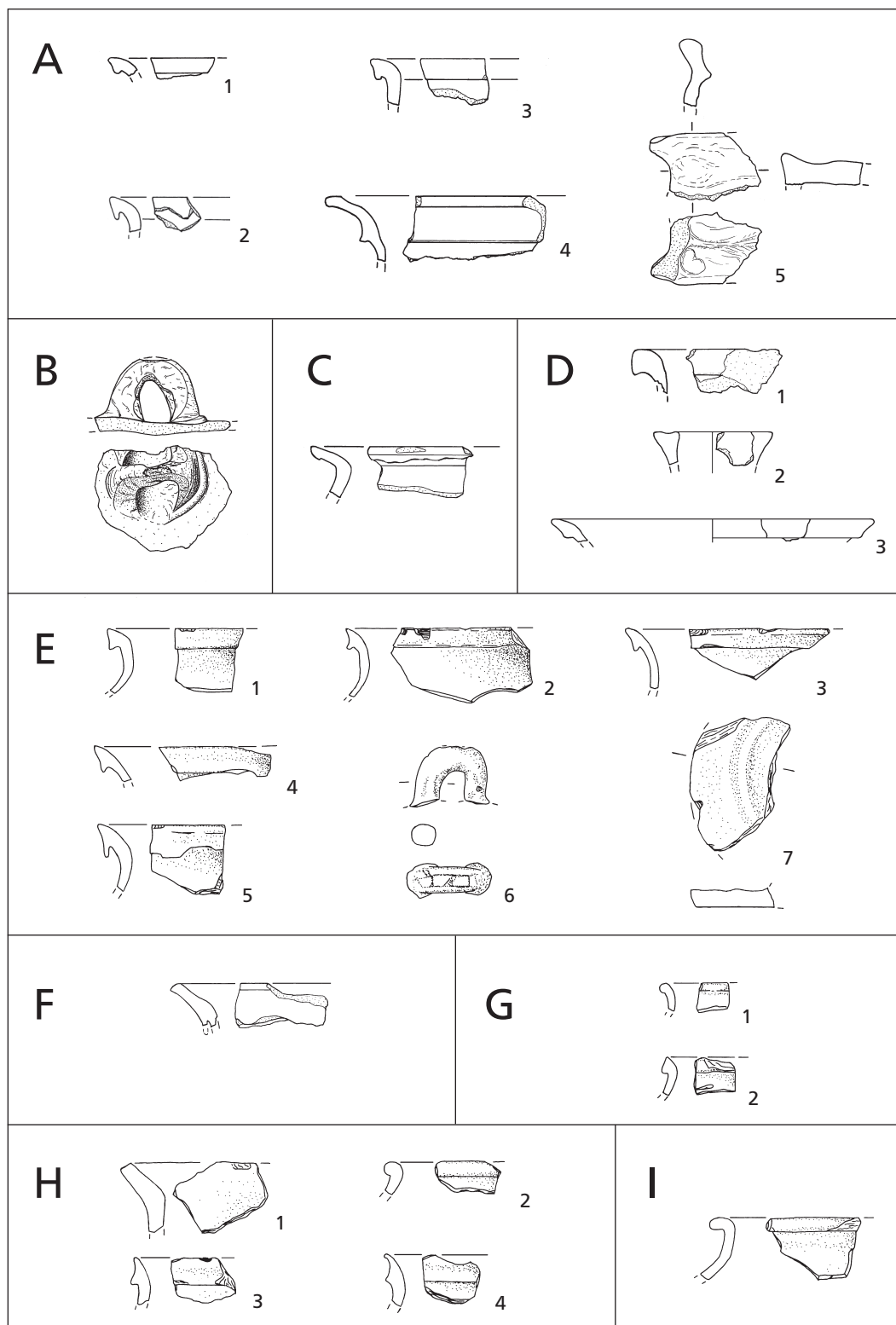
Forchheim (Lkr. Emmendingen) ‚Lehgarten‘. 7 M 1:1; sonst M 1:3.



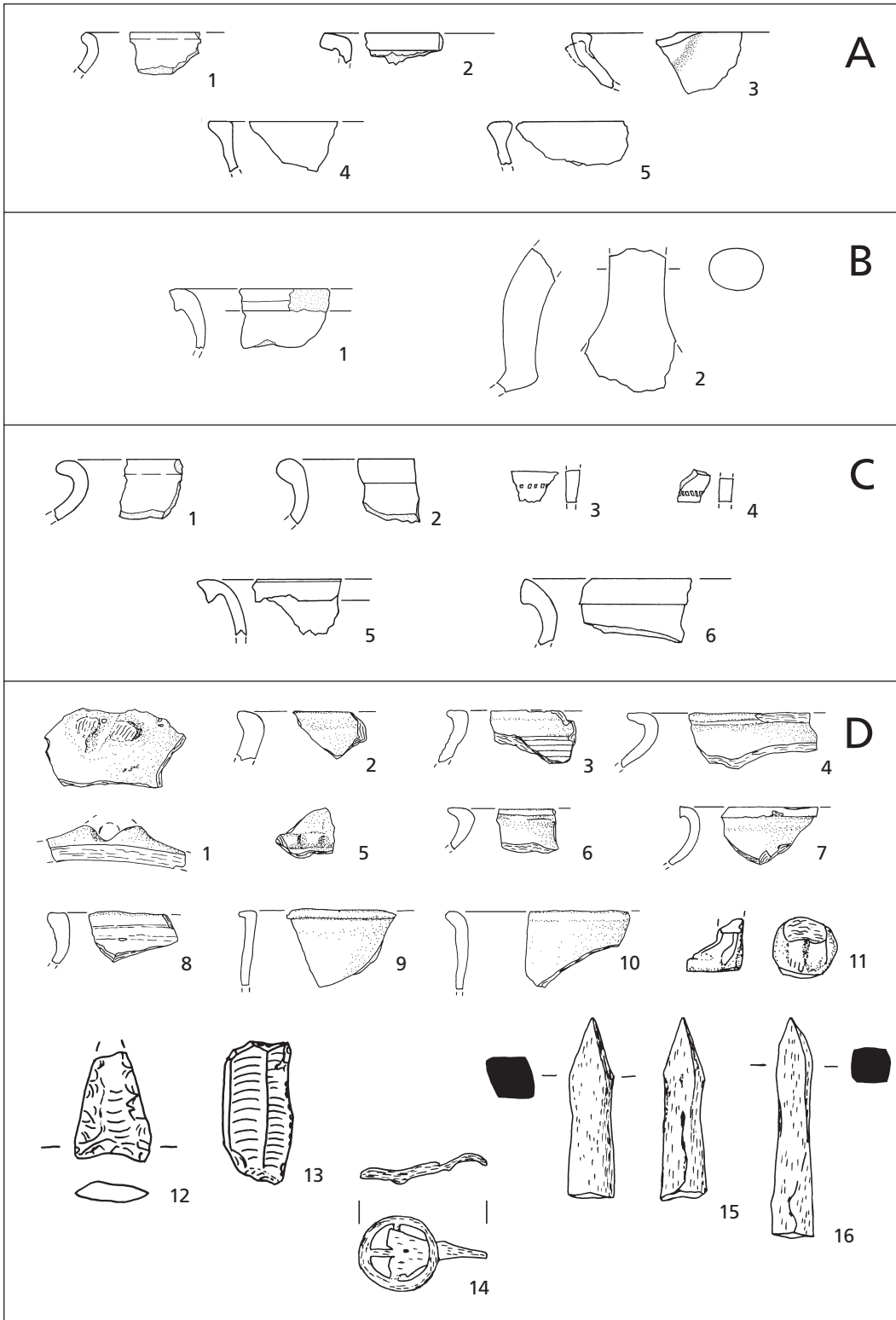
A Forchheim (Lkr. Emmendingen) ‚Lehgarten‘. 6 M 1:8; sonst M 1:3.
B Badenweiler (Lkr. Breisgau-Hochschwarzwald) Fdst. 1. M 1:3.



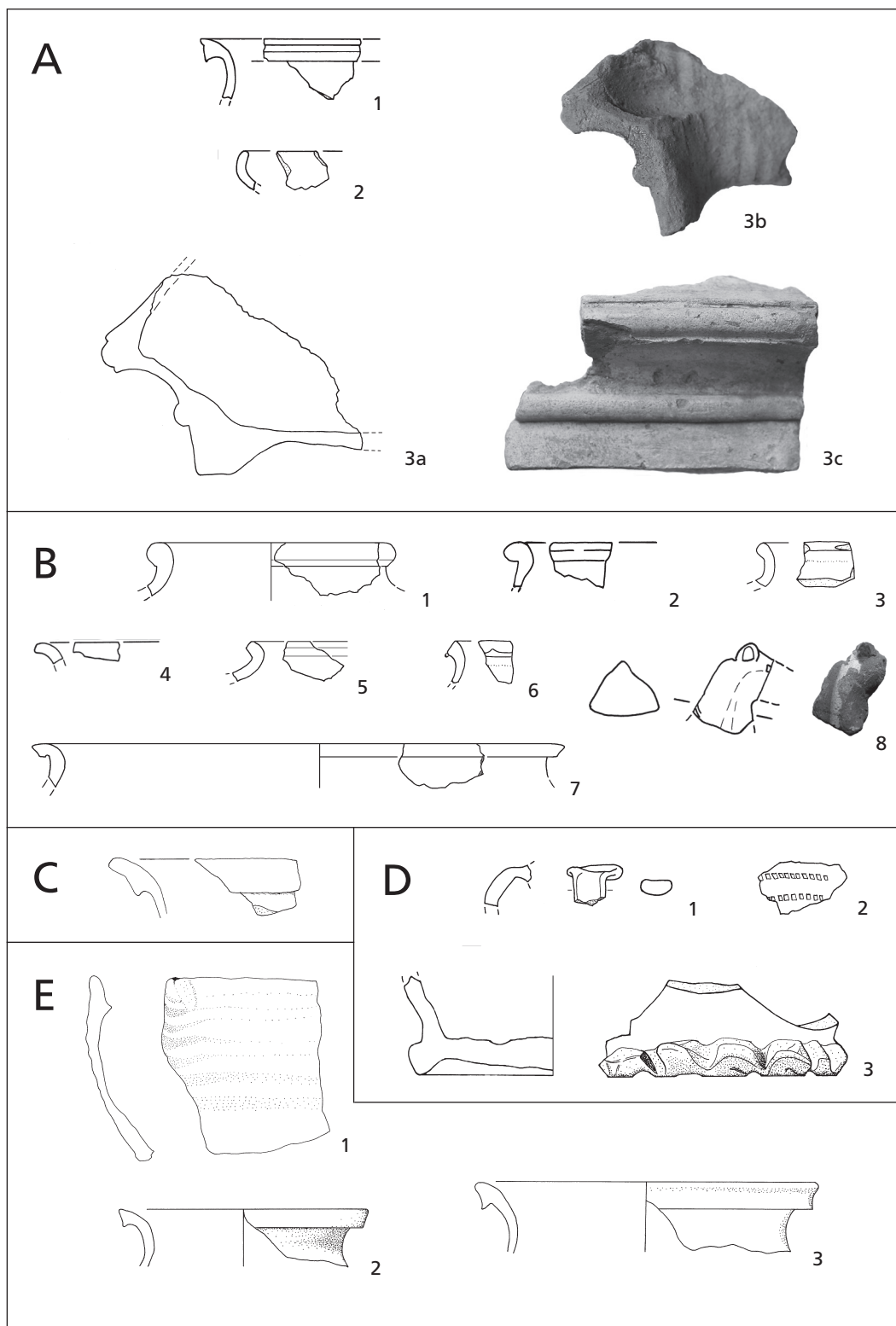
A Badenweiler (Lkr. Breisgau-Hochschwarzwald) Fdst. 2. M 1:3. – B Buchenbach Falkensteig (Lkr. Breisgau-Hochschwarzwald) Fdst. 2. 1 M 2:3; sonst M 1:3. – C Ballrechten-Dottingen Dottingen (Lkr. Breisgau-Hochschwarzwald) „Kastelberg“. M 1:3. – D Ebringen (Lkr. Breisgau-Hochschwarzwald) Fdst. 1. M 1:3. – E Ebringen (Lkr. Breisgau-Hochschwarzwald) Fdst. 2. 7 M 2:3; sonst M 1:3. – F Ehingen an der Donau Briel (Alb-Donau Kreis). M 1:3.



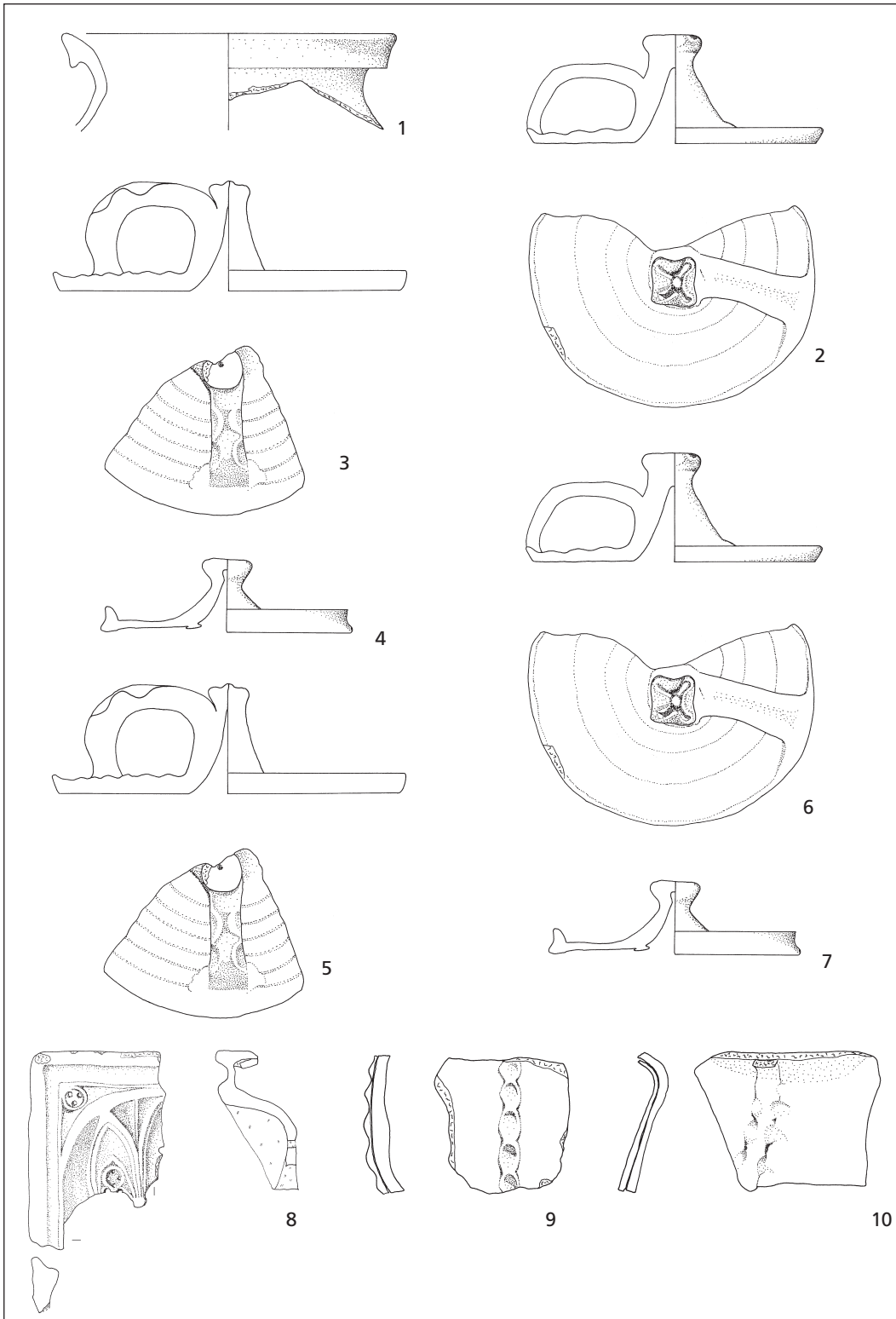
A Ehrenkirchen Ehrenstetten (Lkr. Breisgau-Hochschwarzwald). Fdst. 2. – B Ebd. Fdst. 3. – C Eichstetten (Lkr. Breisgau-Hochschwarzwald) Fdst. 3. – D Endingen (Lkr. Emmendingen) Fdst. 1. – E Freiburg im Breisgau Günterstal (Stadtkr. Freiburg i. Br.). – F Ebd. Tiengen. – G Ebd. Zähringen Fdst. 2. – H Fridingen an der Donau (Lkr. Tuttlingen). – I Gundelfingen (Lkr. Breisgau-Hochschwarzwald) Fdst. 1. – Alle M 1:3.



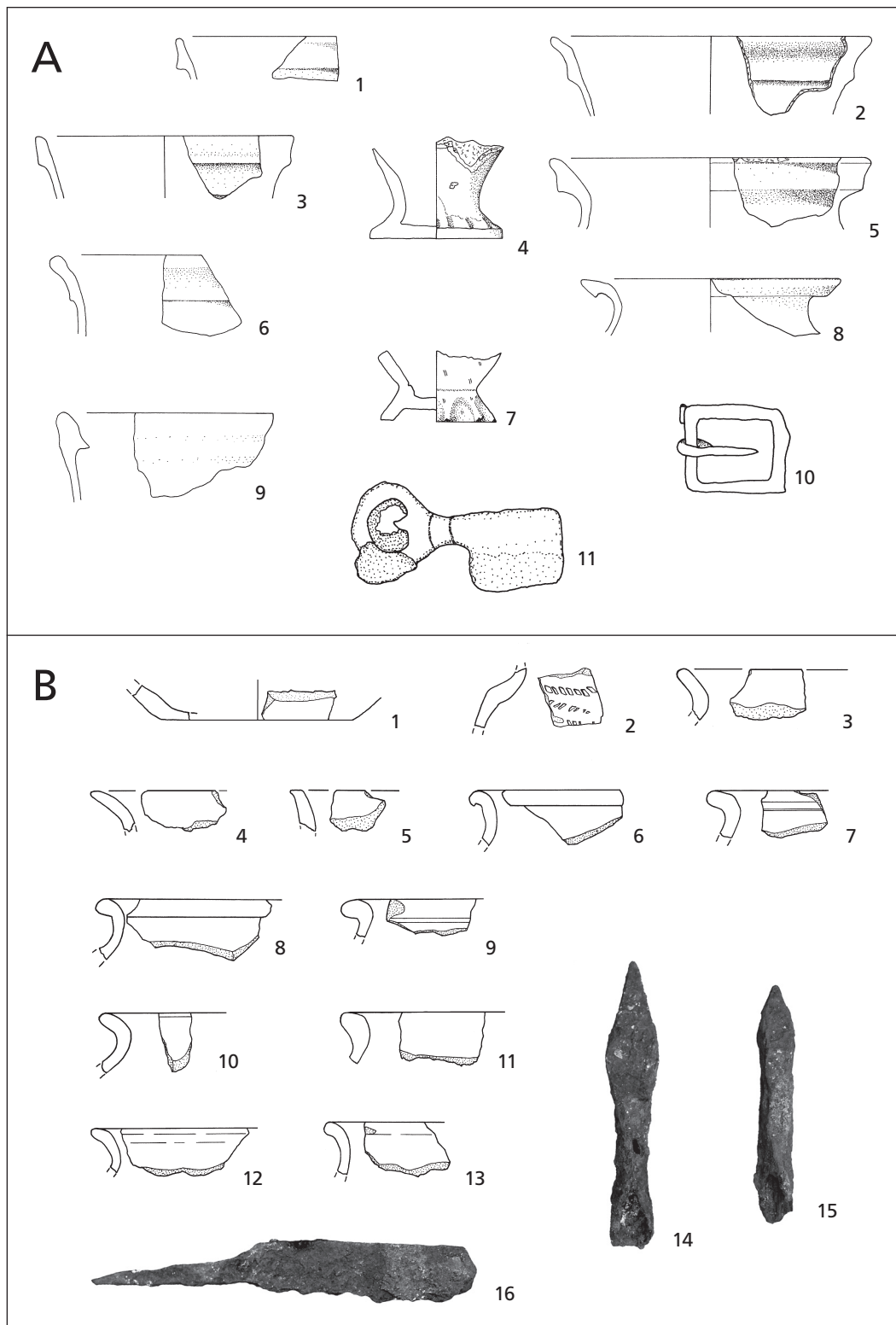
A Herbolzheim Bleichheim (Lkr. Emmendingen). M 1:3. – B Hohberg Hofweier (Ortenaukreis). M 1:3. – C Ebd. Niederschopfheim. M 1:3. – D Hüfingen Fürstenberg (Schwarzwald-Baar-Kreis). 1–11 M 1:3; 13,14 M 2:3; 12,15–17 M 1:2.



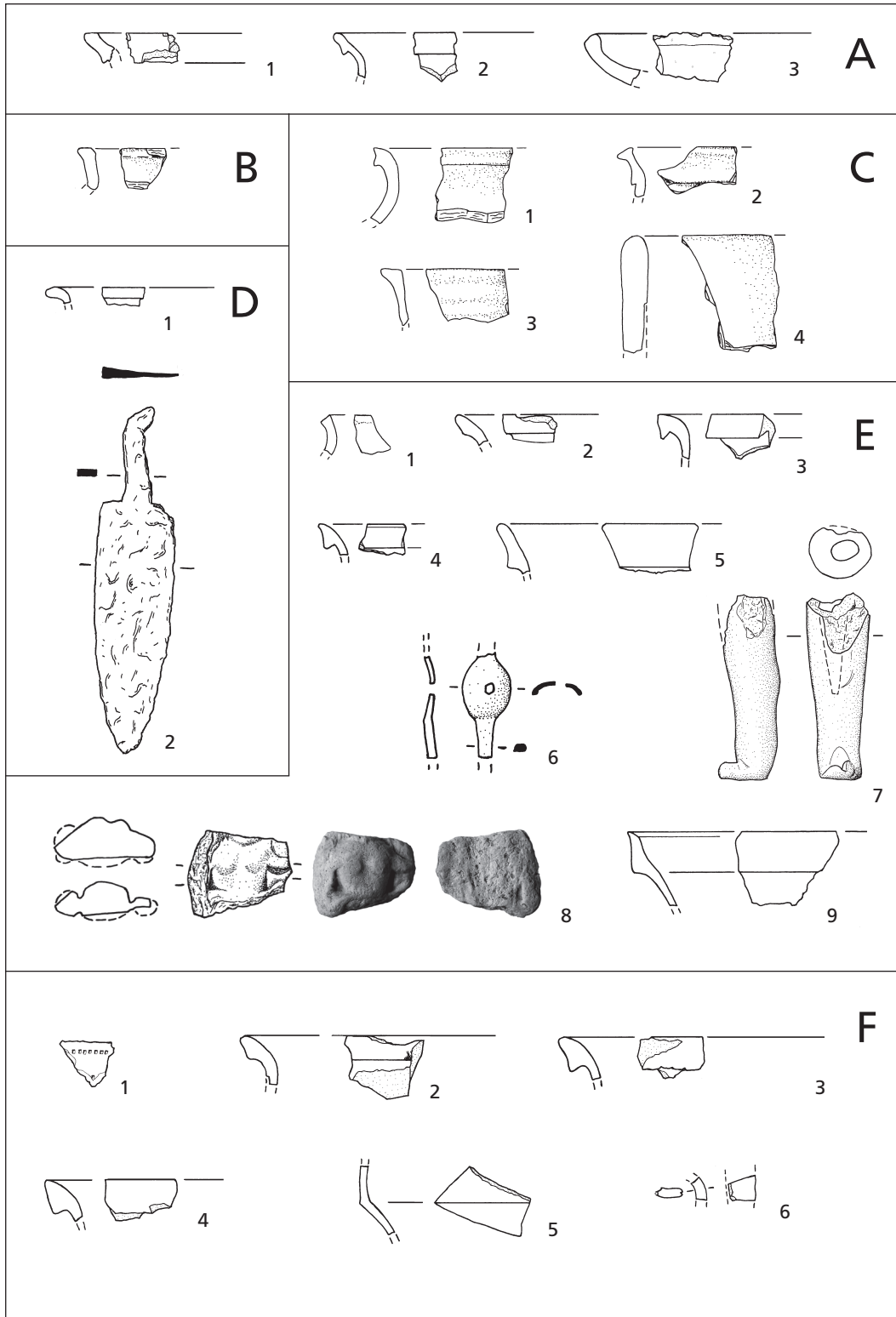
A Kandern (Lkr. Lörrach) Sausenburg. M 1:3. – B Kenzingen (Lkr. Emmendingen) Fdst. 2. 8 M 1:2; sonst M 1:3. – C Langenenslingen E m e r f e l d (Lkr. Biberach). M 1:3. – D Lauf (Ortenaukreis) Fdst. 1. M 1:3. – E Ebd. Fdst. 2. 1 M 1:4; 2,3 M 1:3.



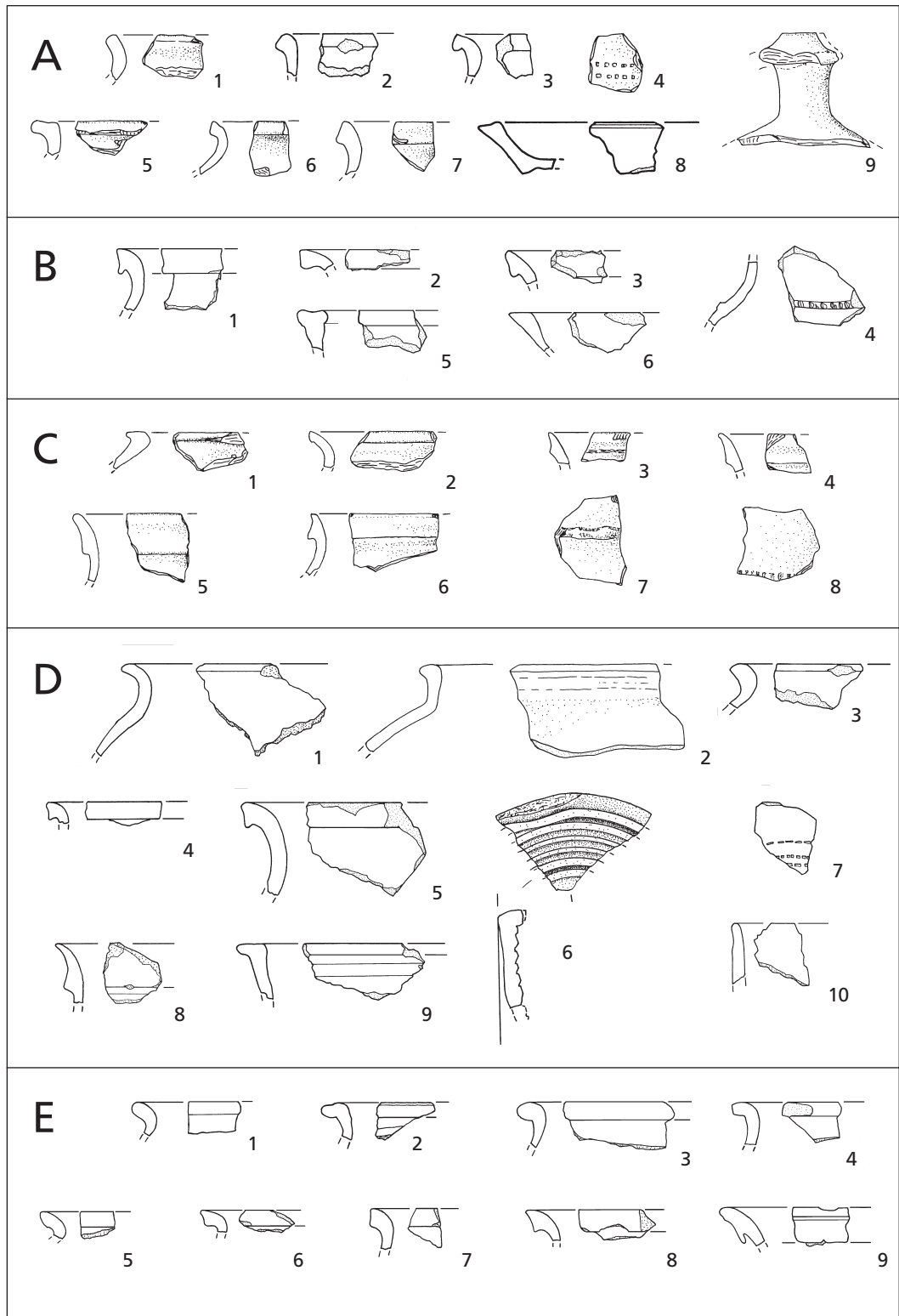
Lauf (Ortenaukreis) Fdst. 2. 8 M 1:4; sonst M 1:3.



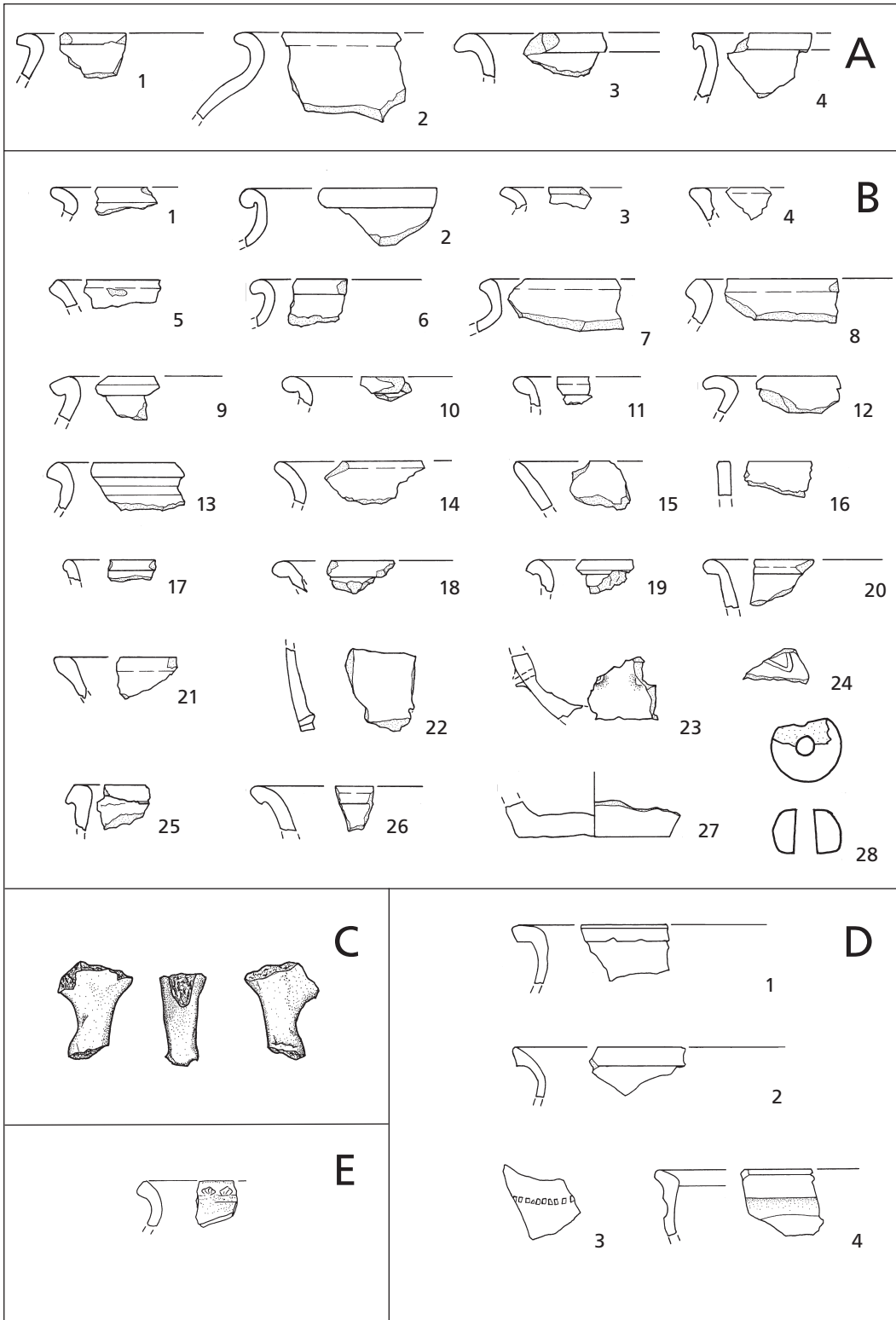
A Lauf (Ortenaukreis) Fdst. 2. 10 M 1:4; 11.12. M 1:2; sonst M 1:3.
 B Lörrach H a g e n (Lkr. Lörrach). 1-13 M 1:3; 14.15 M 2:3; 16 M 1:2.



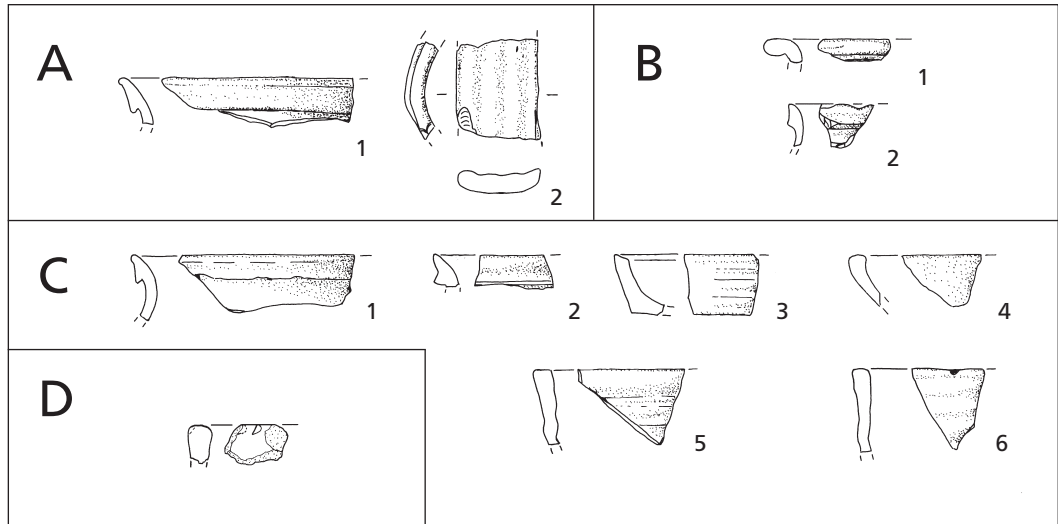
A Malterdingen (Lkr. Emmendingen). M 1:3. – B Merzhausen (Lkr. Breisgau-Hochschwarzwald) Fdst. 1. M 1:3.
 C Müllheim Britzingen (Lkr. Breisgau-Hochschwarzwald). M 1:3. – D Münstertal Obermünstertal (Lkr. Breisgau-Hochschwarzwald). 1. M 1:3; 2 M 1:2. – E Ortenberg (Ortenaukreis). 6 M 2:3; 8 M 1:2;
 sonst M 1:3. – F Ottenhöfen im Schwarzwald (Ortenaukreis). M 1:3.



A Renchen (Ortenaukreis). – B Riegel (Lkr. Emmendingen) Fdst. 2. – C Rottweil (Lkr. Rottweil) Fdst. 1.
 D Sasbachwalden (Ortenaukreis). – E Schliengen O b e r e g g e n e n (Lkr. Lörrach). – Alle M 1:3.



A Staufeu im Breisgau (Lkr. Breisgau-Hochschwarzwald) Fdst. 2. M 1:3. - B Teningen K ö n d r i n g e n (Lkr. Emmendingen). 28 M 1:2; sonst M 1:3. - C Ebd. N i m b u r g. M 1:2. - D Umkirch (Lkr. Breisgau-Hochschwarzwald). M 1:3. - E Vogtsburg im Kaiserstuhl A c h k a r r e n (Lkr. Breisgau-Hochschwarzwald). M 1:3.



A Wehr (Lkr. Waldshut) Fdst. 1. – B Ebd. Fdst. 2. – C Wutach E w a t t i n g e n (Lkr. Waldshut).
 D Waldshut-Tiengen A i c h e n - G u t e n b u r g (Lkr. Waldshut). – Alle M 1:3.