

LE DÉPÔT À ÉLÉMENTS
DE CHAR DU BRONZE FINAL D'ONZAIN
(LOIR-ET-CHER, CENTRE, FRANCE):
PRÉSENTATION PRÉLIMINAIRE

Le 28 novembre 1997 fut découvert à Onzain au lieu-dit «Les Basses Terres Noires», sur la rive droite de la Loire et dans le lit majeur, à quelques dizaines de mètres du pied du coteau, un ensemble important de pièces en alliage cuivreux, contenu dans au moins un vase en céramique. Ce dépôt a fait l'objet de notices succinctes et peu diffusées (Leroy, Milcent 2000; Milcent 2000), si bien qu'il nous paraît utile d'en livrer une première lecture dans l'attente d'une publication détaillée et complétée par l'étude des dépôts contemporains de la région Centre. La trouvaille, effectuée au moyen d'un détecteur de métaux utilisé sans autorisation, a nécessité une fouille archéologique d'urgence menée par nos soins en janvier 1998¹. Cette dernière a permis, malgré la faible superficie étudiée (6 m²), de préciser les conditions de ce dépôt, et de collecter quelques fragments de céramique et de métal laissés sur place². La stratigraphie rencontrée est extrêmement simple: sous un niveau de labour d'une épaisseur de 25 à 30 cm apparaît une formation alluvionnaire graveleuse emballée dans une matrice faiblement argileuse.

La fosse et son contenu

Dans une petite fosse elliptique creusée dans la terrasse alluviale fut déposé un vase faisant office de réceptacle aux pièces métalliques. C'est un pot en céramique commune à fond plat, étroit et à panse bulbeuse portant, au-dessus d'un épaulement et à la transition avec un col sub-cylindrique, une cannelure qui précède un cordon digité. La collecte de quelques tessons appartenant à une coupe en céramique fine trahit la présence d'un second récipient qui aurait pu servir lui aussi de protection, en tant que couvercle par exemple. De telles protections étaient sans doute répandues, mais ont rarement pu résister aux travaux aratoires qui sont souvent à l'origine de la découverte des dépôts métalliques. A Saint-Yrieix «Vénat» en Charente, dans un contexte de fond de vallée alluviale tout à fait comparable à celui d'Onzain, il semble par exemple que l'ouverture de la grande jarre en céramique qui contenait le dépôt fut recouverte d'une coupe tronconique (Coffyn et al. 1981, fig. 1-2 pl. 1). A Onzain, il n'est plus possible de préciser si l'agencement des objets à l'intérieur de la céramique fut réalisé avant ou après l'installation du pot dans la fosse, mais tout indique que leur disposition fut menée avec soins et selon une organisation raisonnée. En effet, les dimensions réduites de la fosse lui confèrent une capacité interne tout juste suffisante pour le volume du dépôt. Bien que celui-ci ait été certainement constitué avec un soin calculé pour minimiser la perte d'espace à l'intérieur du vase, il reste vraisemblable qu'un certain nombre d'éléments étaient presque affleurants à la surface du sol.

¹ Nous remercions M. José Chollet, propriétaire de la parcelle, pour nous avoir autorisé à mener cette fouille et fourni son aide.

² L'ensemble du matériel est aujourd'hui conservé au Musée des Antiquités Nationales à Saint-Germain-en-Laye, grâce à la diligence de Mme C. Louboutin.

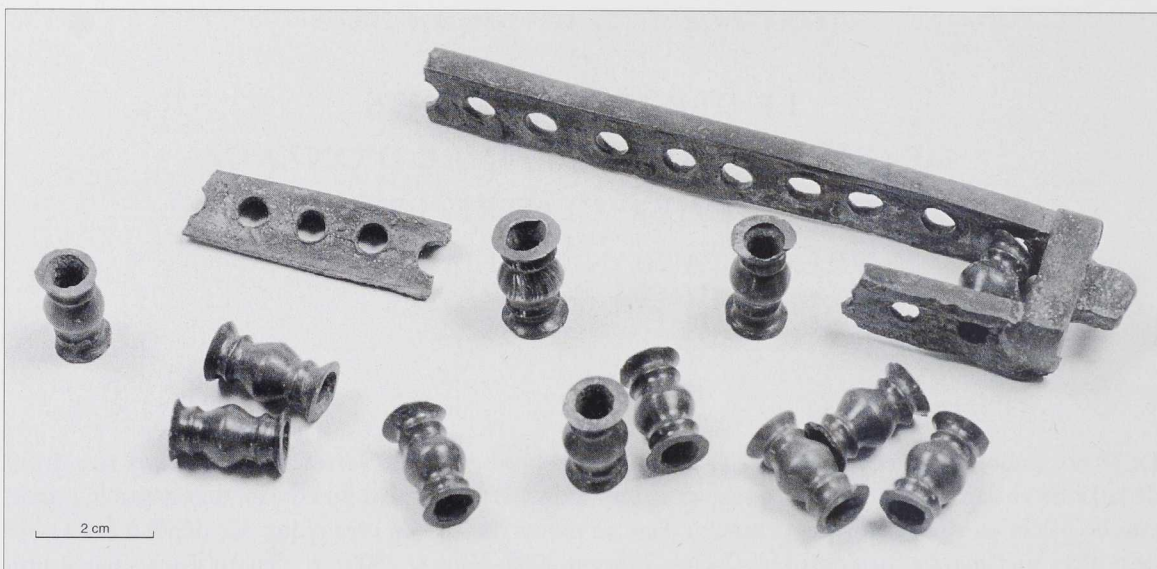


Fig. 1 Onzain (Loir-et-Cher) «Les Basses Terres Noires»: éléments d'encadrement associé à des ridelles tubulaires en balustre. – Petites ridelles: 1,4cm de hauteur en moyenne; grandes ridelles: 2,1cm de hauteur en moyenne. – Extrait de Leroy, Milcent 1999.

Inventaire des éléments métalliques

Les restes en alliage cuivreux recueillis, au nombre de 129, pèsent un peu plus de 6 kg. Ils correspondent à 98 pièces venues de fonte qui formaient 13 objets, soit 5 objets simples d'une pièce et 8 autres complexes, assemblés à partir de plusieurs éléments; 4 objets étaient intacts à l'origine et 9 brisés anciennement. Nous identifions 7 catégories fonctionnelles d'objets, qui renvoient à 10 types distincts. Le détail de détail s'établit comme suit:

- 2 pièces d'encadrement rectangulaires de taille différente avec des tenons de fixation, la plus courte étant décorée de cannelures parallèles et obliques. Il s'agit de deux assemblages par surcoulée de plusieurs éléments, destinés à être insérés dans un support, sans doute de bois, d'environ 1,2 cm de large. Sur les longs côtés, de larges perforations disposées en vis-à-vis autorisaient la fixation, probablement avec des chevilles de bois, d'ornements tubulaires. Les deux cadres rectangulaires étaient brisés (fig. 1);
- 38 tubes en forme de balustre, renflés et moulurés, de deux tailles et morphologies différentes – les uns comportent un renflement médian précédé d'une collerette à chaque extrémité, les autres le même dispositif avec non pas deux, mais quatre collerettes –, qui avaient vocation à s'insérer par encastrement et chevillage dans les deux encadrements. Quelques-uns conservaient des traces ou fragments ligneux qui pourraient être les vestiges de chevilles en bois, tandis qu'un autre, de grand module, était encore en place à l'une des extrémités du cadre rectangulaire lisse (fig. 1);
- 3 douilles courtes à tête discoïde, décorées extérieurement d'un ombilic en relief cerné de 8 cercles concentriques nervurés. Une perforation double dans la partie tubulaire autorisait l'assujettissement à une pièce, sans doute en bois et de section circulaire, au moyen d'une clavette ou d'une autre tige. Ces pièces sont coulées avec la technique de la fonte à la cire perdue (fig. 2);
- 2 grandes appliques symétriques à la morphologie complexe, composée chacune d'une cornière arrondie décorée de nervures jouxtant un boîtier quadrangulaire orné de nervures et de 4 ocelles à ombilic, lui-même prolongé par une extrémité semi-cylindrique moulurée. De petits percements manifestent que leur ajustement se faisait par des clous ou des rivets, et qu'elles revêtaient deux extrémités ou parties d'un assemblage de plusieurs pièces, probablement en bois (fig. 3). La faible épaisseur

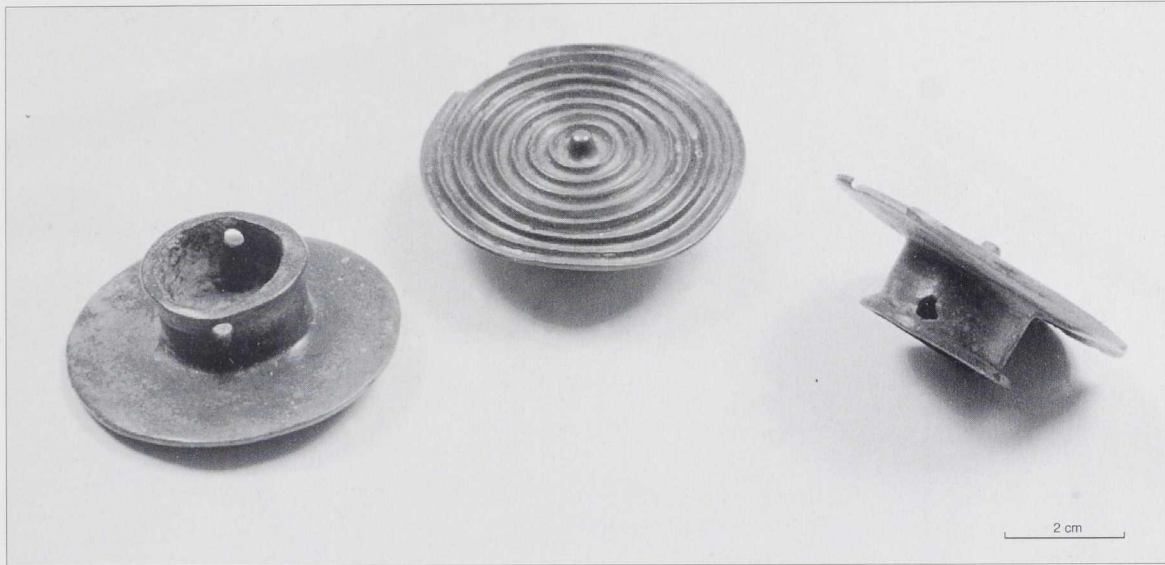


Fig. 2 Onzain (Loir-et-Cher) »Les Basses Terres Noires«: douilles courtes et perforées à tête discoïde. – Douilles à tête discoïde: 6,1 cm de diamètre maximum en moyenne. – Extrait de Leroy, Milcent 1999.

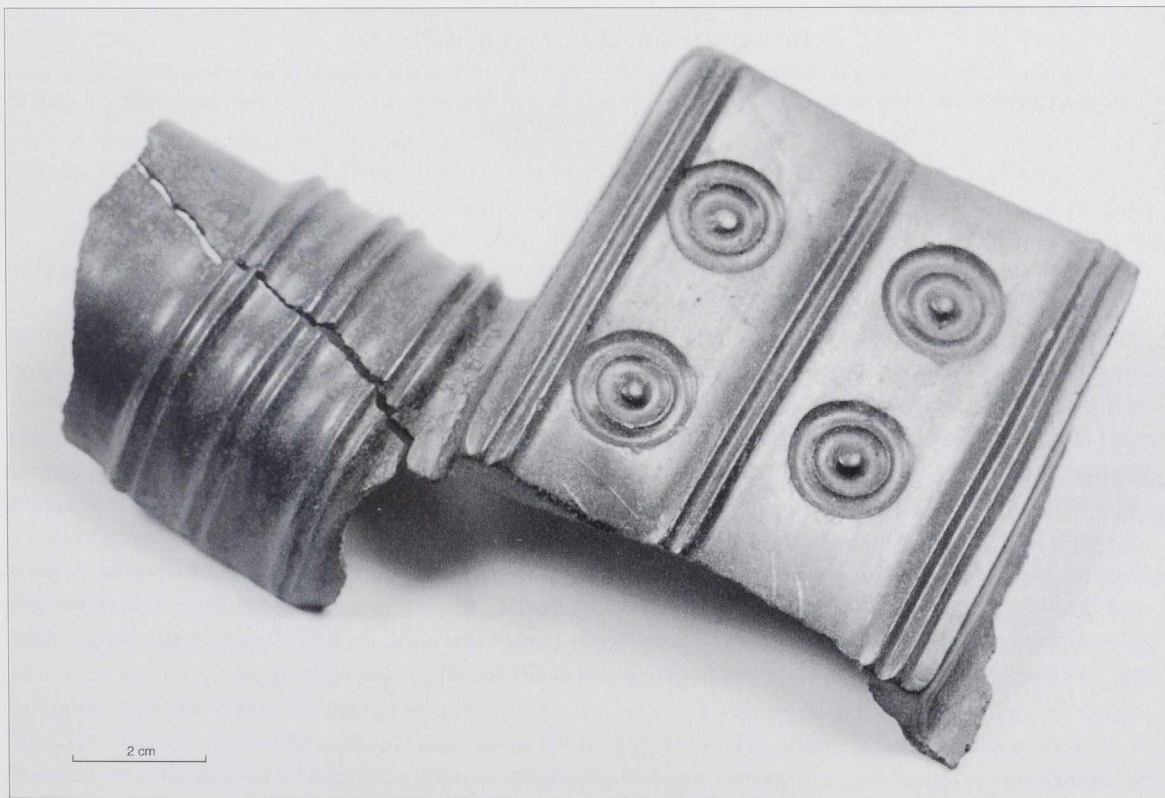


Fig. 3 Onzain (Loir-et-Cher) »Les Basses Terres Noires«: fragments d'une applique à boîtier quadrangulaire et prolongement semi-cylindrique, ornée de nervures et ocelles. – Fragment d'applique: l'objet avait 33,5 cm de longueur à l'origine. – Extrait de Leroy, Milcent 1999.



Fig. 4 Onzain (Loir-et-Cher) »Les Basses Terres Noires«: tringles serpentiformes à pendeloques triangulaires cliquetantes. – Tringles serpentiformes: 19 cm de hauteur en moyenne; pendeloques triangulaires: 9,2 cm de hauteur en moyenne. – Extrait de Leroy, Milcent 1999.

du métal, la grande taille des appliques et des empreintes de modelage au revers impliquent qu'elles furent coulées avec la technique de la fonte à la cire perdue. Les pièces étaient fragmentées;

- 5 tringles serpentiformes, formées d'une barre de section carrée longue de presque un mètre, à deux spires de part et d'autre d'un ensellement en U, auxquelles étaient suspendues des pendeloques cliquetantes (fig. 4). Elles étaient fichées dans un socle, sans doute en bois, et à la verticale ainsi que l'attestent les traces d'usure. Les tringles ont été sectionnées net, ce qui eut pour effet de libérer certaines pendeloques;
- 46 pendeloques triangulaires et nervurées, enfilées par groupe de 3 ou 4 dans les spires et ensellement des tringles serpentiformes. Elles ont été coulées dans des moules en deux pièces (fig. 4);
- 1 grand anneau de bronze à tenon, coulé sur noyau d'argile, à l'intérieur duquel était insérée et fixée par brasure la représentation d'un vase à pied étroit, panse bulbeuse et col déversé. Son embase formée d'un tube de section elliptique est dotée de 4 trous pour l'insertion de rivets ou clavettes, et permettait l'encastrement dans une pièce probablement de bois (fig. 5).

Mode de déposition

S'il est incontestable que le pot installé dans la fosse abritait la totalité ou du moins la majeure partie du dépôt, il n'en reste pas moins que la disposition initiale des objets ne peut être restituée que de façon très



Fig. 5 Onzain (Loir-et-Cher) «Les Basses Terres Noires»: grand anneau passe-guide orné d'une figuration centrale vasiforme. – Grand anneau passe-guide: 16,8 cm de hauteur; figuration centrale vasiforme: 6,3 cm de hauteur. – Extrait de Leroy, Milcent 1999.

approximative. Beaucoup d'éléments métalliques ont été collectés en surface du champ à la suite de l'écrêtement du dépôt par les labours et devaient être stockés dans la partie supérieure à l'origine. Seul le fond du récipient principal contenait encore des éléments en place, deux des trois douilles à tête discoïde et les tringles serpentiformes à pendeloques dont nous savons qu'elles étaient rassemblées en un faisceau central, pointes dressées vers le haut.

Les objets portent tous des traces d'usage et ont été systématiquement démontés pour ceux dont on peut penser qu'ils étaient assujettis à un support en bois. Le traitement appliqué, au cours ou bien à la suite du démontage, varie selon les types de pièces. Des éléments tels que le grand anneau à figurine vasiforme et les trois douilles à tête discoïde ont été laissés intacts, sans doute parce qu'ils pouvaient être retirés sans grande difficulté: la présence de grandes perforations laisse penser que des clavettes suffisaient à les fixer ou à les démonter. En revanche les autres objets, ajustés plus étroitement à leur support par l'intermédiaire de petites perforations (et de clous ou rivets?) et de tenons, sont tous brisés. Des rayures autour de certaines perforations, des cassures par torsion et arrachement paraissent indiquer que c'est essentiellement au cours de leur démontage qu'ils ont été rendus inutilisables. Les tringles néanmoins

purent être brisées après leur démontage et à la suite d'une forte chauffe (traces conservées semble-t-il par une corrosion différentielle), de manière à pouvoir les disposer dans l'espace réduit du dépôt. On observe en outre que pas un seul rivet, clou ou goupille métalliques ne figure à l'inventaire, signe que les pièces de fixation ont été délibérément enlevées et écartées lors de la constitution du dépôt. Bien qu'il ait été conduit sans aucun ménagement, le démontage des pièces se révèle une entreprise systématique, guidée par une logique bien établie et sélective.

Fonction des éléments

Nous ne reviendrons pas en détail sur la fonction protectrice des vases en céramique. Rappelons seulement que le pot appartient à la catégorie des récipients de stockage de volume moyen et qu'en contexte d'habitat on considère que ceux-ci servaient à entreposer des denrées alimentaires, éventuellement des liquides. Pour ce qui est des dépôts d'objets métalliques, il est fréquent de recourir dès le Bronze ancien à cette catégorie de vase comme réceptacle. Pour partie, cela s'explique par des raisons pratiques dans la mesure où ce sont des céramiques résistantes, susceptibles d'accueillir un volume important d'objets. Quant à la coupe, on pourra de même la rapprocher de céramiques utilisées en contextes d'habitat, funéraire ou de dépôt, pour obturer l'ouverture d'autres récipients et protéger leur contenu.

Avant d'aborder le problème de la fonction de chacune des pièces métalliques, quelques remarques générales s'imposent. En revenant au descriptif d'ensemble, on retiendra que les objets, quoique de types variés, partagent une plastique similaire (décors de cercles concentriques et surtout nervures formant cannelures et moulures), sont souvent appareillés (séries de 2 à 5 objets) et font appel à des techniques d'élaboration performante (fonte à la cire perdue et sur noyau d'argile de pièces de dimensions assez importantes; fonte à partir de moules non permanents, en plusieurs parties; mise en forme régulière de longues barres). Les traces d'usure ne révèlent aucune différence significative d'une pièce à une autre et l'on a déjà constaté que le démontage des pièces s'est effectué selon un procédé uniforme. Les observations plaident ainsi en faveur de l'hypothèse que toutes les pièces d'alliage cuivreux sont issues d'un même atelier spécialisé³ et qu'elles faisaient partie d'un seul et même objet à l'origine, dont les parties périssables⁴ ainsi que certains éléments métalliques manquent à l'inventaire. Par le jeu des comparaisons, nous identifions cet objet à un char cérémoniel, dont les pièces d'Onzain constituaient une partie de l'ornementation. Nous ne donnons ici que quelques parallèles, qui demanderont à être affinés et augmentés à l'avenir, mais d'ores et déjà, en usant de rapprochements avec le mobilier des tombes à char nord-alpines du début du Bronze final (Bz D-Ha A1 ou Bronze final 1) et du premier âge du Fer (Ha C et D ou Ha ancien, moyen et final), la fonction de quelques pièces est déterminable. Pour les autres éléments, l'usage en demeure hypothétique, bien que l'on puisse fonder des suppositions sur les indices fournis par la morphologie et les traces d'usure.

Les cadres rectangulaires à tubes renflés et moulurés

Ils s'inséraient dans des panneaux de bois appartenant sans doute aux rambardes de la caisse du véhicule, peut-être sur les petits côtés, c'est-à-dire à l'arrière et à l'avant. Des tubes ou ridelles tubulaires («Spulen» pour les collègues germanophones) sont déclinés sous des formes proches avec moulures et colerettes plus ou moins marquées, selon des modules comparables ou bien deux à trois fois supérieurs, sur des caisses de char en Europe nord-alpine depuis le début du Bronze final (Clausing 1997; 2002); les

³ Des analyses de composition du métal et des métallographies permettront de tester cette hypothèse. B. Mille et D. Bourgarit (Centre de recherche et de restauration des musées de France) ont la responsabilité de ces recherches.

⁴ Nous avons minutieusement contrôlé qu'il ne subsiste aucune trace de matière organique sur le métal, à l'exception de possibles vestiges de chevilles en bois dans les tubes en balustré.

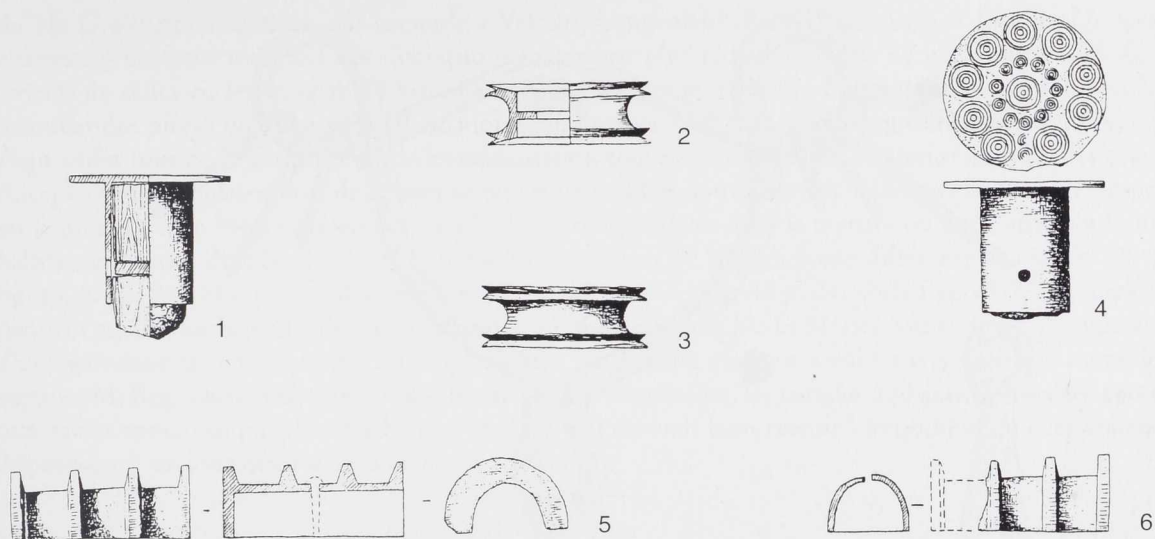


Fig. 6 Douilles perforées à tête discoïde, ridelles en bobine et appliques semi-cylindriques côtelées du char attribué au Ha D1 d'Inzigkofen-Vilsingen (Bade-Wurtemberg, Ldkr. Sigmaringen). D'après Pare 1992. – Ech. 1:2.

véhicules à quatre roues de Como »Ca'Morta, tombe de 1928« en Lombardie, de Savigné »Gros Guignon« dans la Vienne et de Vix »Les Lochères« en Côte-d'Or montrent que la tradition n'en est pas perdue à la fin du premier âge du Fer (Pare 1992, pl. 134, 8. 12; Mohen 1980, pl. 199, 7; Egg, France-Lanord 2003, 70 pl. 59). Ces parallèles sont trop nombreux pour qu'ils puissent être tous cités. Il est envisageable que le renflement marqué des ridelles tubulaires ait une dimension symbolique et astrale (Milcent 2003, 313 fig. 210. 211).

Les douilles à tête discoïde ornée de nervures concentriques

Elles étaient probablement disposées aux extrémités d'un dispositif en bois cylindrique, éventuellement articulé pour pouvoir être mis en rotation. Leurs dimensions sont trop faibles pour qu'il s'agisse de chapeaux d'essieu. Elles pouvaient décorer des pièces non mobiles, telles que les extrémités de longerons, les angles de la caisse, ou bien servaient à bloquer la charnière d'un timon. De petits chapeaux d'axe issus des tombes à char du début du Bronze final et de la fin du premier âge du Fer sont interprétés de cette dernière façon (Pare 1992, 30. 130), mais ont une morphologie légèrement différente et ne sont attestés par contexte qu'en deux exemplaires. De véritables douilles à tête discoïde sont documentées par paire aux angles arrières de certaines caisses de chars hallstattiens. Ch. Pare (1992, 101-102, tableau fig. 84) en fait des marqueurs de son type IV des garnitures de caisse et les met en relation avec des demi-cylindres nervurés, également trouvés par deux, qui ne sont pas sans évoquer les extrémités des deux plaques du dépôt d'Onzain décrites ci-dessous, de même qu'avec des ridelles tubulaires moulurées qui ne diffèrent que par une taille supérieure de celles que l'on vient de présenter (fig. 6). Un nouvel examen du mobilier de la tombe à éléments de char de Pfullingen (Ha B2-3) en Bade-Wurtemberg (Ldkr. Reutlingen) conforte la cohérence des associations des douilles à tête discoïde avec les tubes moulurés dès l'âge du Bronze final (Clausing 1997, fig. 4. 5), de même que l'hypothèse de Ch. Pare (1992, 102) qu'il existerait une filiation entre les garnitures de char du premier âge du Fer du type IV et celles du Bronze final et du Ha C ancien de type I (groupe de Bad Homburg). Des garnitures de char hallstattien de la fin du premier âge du Fer paraissent en outre conserver, moyennant un style plus évolué, des assemblages comparables (fig. 6). Le dépôt d'Onzain pose question toutefois puisque ce sont trois douilles à tête discoïde, et non

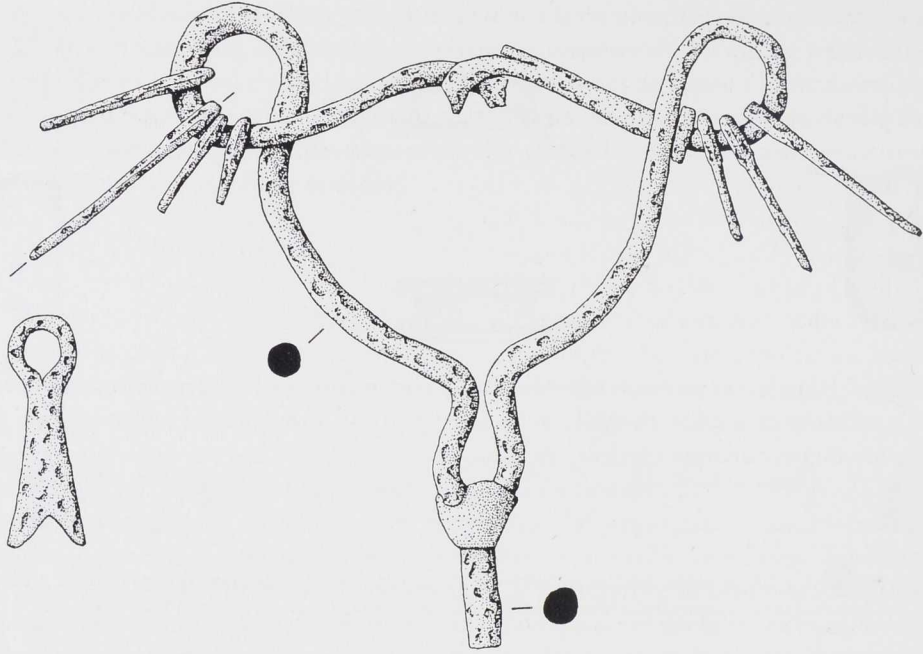


Fig. 7 Clavette serpentiforme à pendeloques, en fer et bronze, du char de Velburg-Lengenfeld (Haut Palatinat, Ldkr. Neumarkt) tumulus de 1870. D'après Pare 1992. – Ech. 1:2.

deux comme ailleurs, qui ont été découvertes. Celles-ci ne constituent pas un lot complet et devaient être associées à une quatrième qui n'a pas été déposée ou, plus simplement, qui n'a pas été retrouvée. L'hypothèse d'embouts essentiellement ornementaux, disposés aux angles du véhicule (extrémités de montants latéraux de la caisse ou de longerons?) nous paraît donc la plus plausible.

Les plaques de revêtement

Les deux plaques servaient à orner et renforcer, de manière symétrique, des pièces de bois disposées à la perpendiculaire et formant probablement une sorte de cadre. Les extrémités de cet assemblage étaient habillées d'un côté par les parties en cornière, de l'autre par les prolongements semi-cylindriques. Les boîtiers quadrangulaires devaient couvrir la jonction entre des pièces de bois de section quadrangulaire et circulaire. La géométrie complexe du dispositif et de ses plaques de revêtement métalliques peut correspondre aux bras de traction d'un train avant, éventuellement pivotant; les éléments en bois de section quadrangulaire formeraient dans cette hypothèse le porte-essieu avant. Les boîtiers en bronze coulé de train avant d'Ohnenheim dans le Bas-Rhin (transition Ha C/D), de Dejbjerg (Ringkøbing amt) au Danemark (Lt D), en tôle de bronze de Como »Ca'Morta, tombe de 1928« (Ha D3) fournissent des comparaisons (Egg 1987, fig. 10; Pare 1992, fig. 94. 95). D'autres rapprochements avec des garnitures de chars hallstattiens du haut Danube (type IV de Pare, cf. discussion ci-dessus et fig. 6) invitent en outre à associer ces boîtiers aux ridelles à encadrement et surtout aux douilles à tête discoïde.

Les tringles serpentiformes à pendeloques

Elles ne disposent d'aucun parallèle précis et complet qui permettrait de fournir des indices sûrs au sujet de leur fonction, bien que leur principe de construction – une tige serpentiforme dont les enroulements retiennent des pendeloques – soit commun à quelques têtes de clavettes d'essieu issues de tombes à char

du Ha C d'Europe centrale, par exemple à Velburg-Lengenfeld (Pare 1992, pl. 93, 7 [ici fig. 7]). Ces clavettes présentent toutefois des dimensions nettement plus réduites du fait de leur usage. A la différence de celles-ci, les tringles d'Onzain n'étaient sans doute d'aucune utilité dans l'assemblage et le maintien des pièces du char car elles ne montrent aucune trace d'un quelconque travail mécanique; il s'agit avant tout de la garniture d'une ornementation tout autant visuelle que sonore puisque les pendeloques tintinnabulaient lors de la marche du véhicule. Elles pouvaient être fixées sur la caisse, le timon ou le joug du char. Notre préférence va à la dernière hypothèse dans la mesure où des tintinnabulums hallstattiens datés du Ha C récent, quoique plus petits et de morphologie différente (Kossack 1954, fig. 15, 9, 10, liste H carte 2; Mariën 1958, fig. 9, 128 p. 64-65 fig. 46 p. 242-246; Egg 1987, 80), appartiennent aux harnachements de chevaux attelés; G. Kossack puis M.-E. Mariën avancent qu'il s'agissait d'une garniture de têtiers, mais un emplacement sur le joug est tout autant envisageable, comme le suppose M. Egg. Outre leurs fonctions ornementale et cliquetante, les tringles d'Onzain pouvaient avoir une valeur apotropaïque pour les bêtes d'attelage, si l'on veut bien retenir l'hypothèse qu'elles étaient disposées sur un joug et au-dessus de leur encolure.

Le grand anneau à figuration centrale vasiforme

Exceptionnel dans son mode de réalisation comme par sa morphologie, l'objet peut être identifié à un anneau passe-guide, fixé vers l'avant du timon ou bien au milieu du joug. Ses dimensions et son décor sont remarquables en regard de ceux que l'on connaît pour les pièces de même fonction répertoriées pour le Bronze final et le premier âge du Fer, par exemple dans les dépôts atlantiques du Ha B2-3 (Bronze final 3) (ici fig. 8). Plus petites et dotées d'un système de fixation différent, les deux paires d'anneaux passe-guide des dépôts poméraniens de Stolzenburg (Kr. Pasewalk) (Sprockhoff 1956, pl. 58, 6) et d'Ückeritz dans l'île d'Usedom (Kr. Wolgast) (Lampe 1982, pl. 30 aa. bb [ici fig. 8, 5]), attribuables à la période V de Montelius (Ha B2-3 et Ha C ancien ou Bronze final 3 et Ha ancien 1), comportent un appendice central vasiforme assez proche. Outre sa fonction utilitaire, l'anneau d'Onzain devait constituer un emblème destiné à être vu de loin, et son ornement vasiforme avait certainement une signification symbolique. Les figurines en bronze de cette taille sont en effet exceptionnelles en Europe moyenne occidentale à l'époque du dépôt d'Onzain et décorent des objets, les broches à rôtir par exemple, dont on soupçonne qu'ils étaient essentiellement employés à des fins rituelles (Gomez de Soto 1993).

De l'analyse et des comparaisons, il ressort que les céramiques du dépôt d'Onzain ont servi de réceptacle à une sélection de pièces d'alliage cuivreux qui appartenaient à la garniture démontée d'un véhicule exceptionnel, essentiellement de sa partie avant. On est en droit de parler de sélection ou de dépôt partiel puisqu'il faut restituer au véhicule d'origine, sans compter les pièces de harnachement des chevaux, d'autres parties métalliques, tels que rivets, clous, clavettes, tôles et appliques de décor et renfort, mais aussi des roues de bois, voire de bronze dont on connaît plusieurs exemplaires ou fragments en Gaule occidentale dès le Ha A2-B1 (Bronze final 2) (fragment de moyeu d'Amboise en Indre-et-Loire: Cordier 1984, fig. 1, 20) et principalement au Ha B2-3. Outre le poids du métal, les dimensions importantes et la qualité d'exécution des pièces d'alliage cuivreux, la valeur conférée au véhicule était augmentée par les symboles que l'on trouve sur la plupart des objets métalliques: figurine vasiforme bien entendu, mais aussi disques concentriques à ombilic et sans doute ridelles tubulaires à renflement. Ce sont là des emblèmes classiques de la mythologie du cycle solaire, que l'on connaît sous des combinaisons plus ou moins différentes, par exemple sur les modèles réduits de chars supportant des chaudrons, et l'on peut considérer, sans trop s'avancer, que le vase de l'anneau passe-guide d'Onzain était une évocation de la coupe ou du chaudron en or du dieu-soleil qui permettait, chaque nuit, à la divinité astrale de naviguer sur le fleuve Océan et de revenir pour l'aube à l'est, là où un char de feu l'attendait pour entamer un nouveau parcours dans le ciel. Les pièces du dépôt laissent entrevoir un modèle de véhicule prestigieux et lourd, sans doute à quatre roues, relié au mythe du char solaire, dont la fonction était avant tout ostentatoire et symbolique.

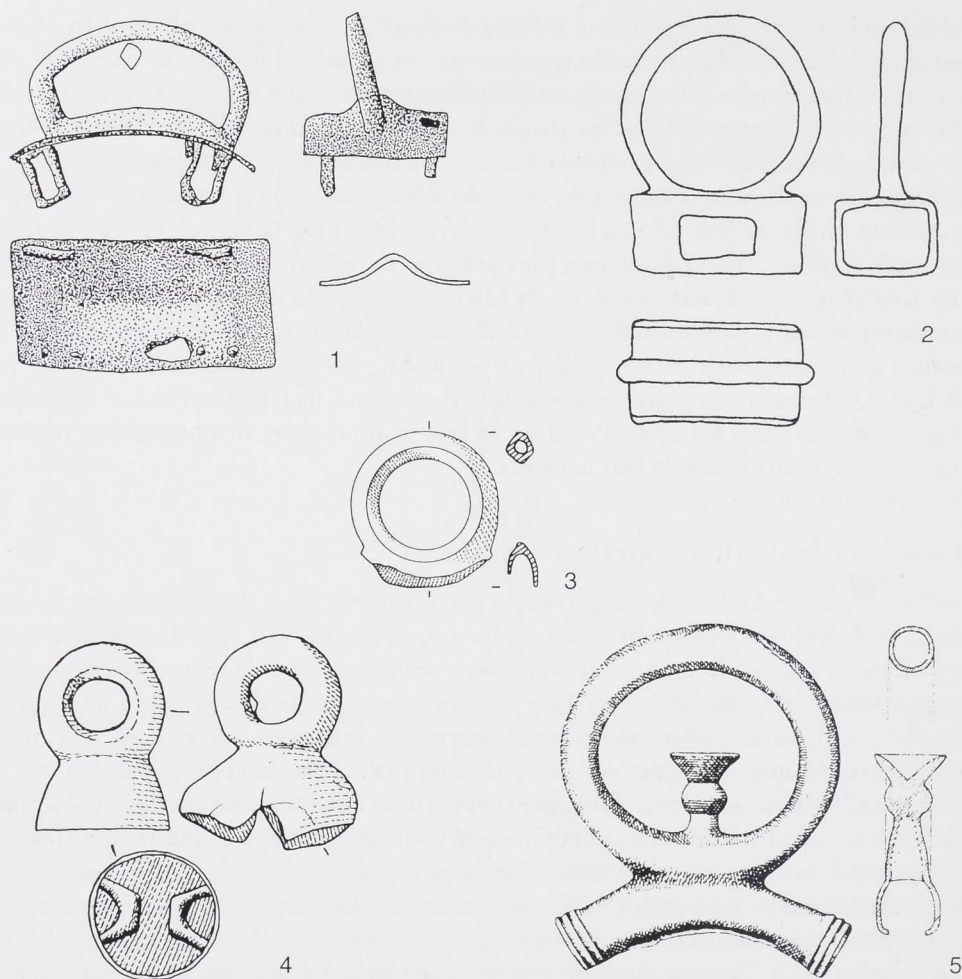


Fig. 8 Anneaux passe-guide de dépôts attribuables au Ha B2-3. – 1 Mougou (Deux-Sèvres) »Triou« (d'après Pautreau et al. 1984). – 2 Déville-lès-Rouen (Seine-Maritime) »Bois Larchevêque« (d'après Verron 1971). – 3-4 Saint-Yrieix (Charente) »Vénat« (d'après Coffyn et al. 1981). – 5 Ückeritz (Poméranie, Kr. Wolgast) île d'Usedom (d'après Lampe 1982). – Ech. 1:2.

Attribution chrono-culturelle

Les éléments métalliques d'Onzain correspondent à la garniture et la décoration d'un lourd véhicule d'apparat, vraisemblablement destinés à revêtir le joug et le timon, un train avant complexe et peut-être articulé, les garde-corps de la caisse et éventuellement les extrémités des longerons. Plusieurs détails, tels le poids et la complexité des pièces, la présence de trois douilles à tête discoïde, donnent à croire qu'il s'agissait d'un véhicule imposant à deux essieux. Ces éléments trouvent des comparaisons précises en nombre limité en raison de leur caractère exceptionnel, mais suffisant toutefois pour replacer la découverte dans un contexte culturel.

Les céramiques

La coupe tronconique à rebord appartient à des productions communes et peu caractéristiques qui apparaissent dès le milieu du Bronze final, pour disparaître dans le courant du premier âge du Fer. La

morphologie de la lèvre permet de resserrer la fourchette de datation sur le Ha B 2-3 (950-800 av. J.-C. environ) et le Ha C (800-650 av. J.-C. environ). Ce type de récipient est documenté à ces époques un peu partout en Gaule. On fera mention pour exemples de deux sites qui livrent de telles formes: Boulancourt (Seine-et-Marne) »Le Châtelet« (Ha B2-3) (Simonin 1993, fig. 10, 7; 11, 4); Polignac (Haute-Loire) »Sinzelles-Caramontron« (Ha C récent ou Ha ancien 2) (Vital 1988, fig. 5, 2; Milcent 2004).

Le pot en céramique commune, avec une panse globuleuse et un cordon à la jonction col-panse, est caractéristique de la dernière étape du Bronze final (Ha B2-3) ou des deux premières étapes du premier âge du Fer (Ha C et Ha D1-2, ou Ha ancien et moyen), c'est-à-dire de la fourchette comprise entre 950 et 520 av. J.-C. environ. La silhouette trapue de la panse et l'étroitesse du pied correspondent cependant à des traits archaïques, répandus au Ha B2-3, mais qui deviennent rares ensuite au Ha C et disparaissent au Ha D1-2.

Les deux vases d'Onzain ne fournissent pas une fourchette de datation serrée en définitive: ils se rapportent à la dernière étape du Bronze final ou au début du premier âge du Fer (Ha B2-3 ou Ha C ancien: 950-730 av. J.-C.). Étant somme toute assez banals, ils ne livrent pas non plus d'informations de nature culturelle pertinentes.

Les pièces métalliques

Parmi celles-ci, plusieurs demeurent sans comparaison précise ou assurée en l'état de notre recherche: encadrement des ridelles, tintinnabulums à tringle serpentiforme et grandes pendeloques triangulaires. Ces dernières ne sont pas d'une forme rare, loin s'en faut, mais en raison de leur taille, elles ne peuvent être rapprochées de manière satisfaisante de l'une des nombreuses séries du même genre qui apparaissent dès le milieu du Bronze final pour se prolonger dans le courant du premier âge du Fer. Quelques tronçons de barres de section quadrangulaire, avec des parties incurvées, sont connus dans des dépôts du Ha B2-3 qui abritent des pièces de char, à Bad Homburg »Ferdinandsplatz« (Herrmann 1966, pl. 187, 4 [ici fig. 9, 1]) et à Nantes »Prairie de Mauves« (Briard 1966, n° 268 [ici fig. 10, 3]), mais leurs lacunes importantes et l'absence d'association avec de grosses pendeloques laissent un doute quant à la pertinence du rapprochement avec les tintinnabulums d'Onzain.

D'une certaine façon, l'anneau passe-guide pose des problèmes semblables aux pendeloques triangulaires car il s'agit d'un objet exceptionnel par ses dimensions et son décor, qui ne rappelle que d'assez loin ses homologues déjà cités et caractéristiques de la période V du Bronze nordique. On peut dater cependant la figurine centrale de l'anneau qui évoque très précisément les vases en céramique fine à panse en bulbe d'oignon et base étroite spécifiques du Ha B2-3 en Gaule centrale. L'une des meilleures comparaisons est d'ailleurs un exemple régional: il s'agit de l'urne cinéraire découverte dans le tumulus 1 de Sublaines »Les Danges«, à 27 km à vol d'oiseau au sud-ouest d'Onzain (Cordier 1975, fig. 8 [ici fig. 11, 1]). Il est également vraisemblable que le pot en bulbe d'oignon du dépôt de »Basse Calonnière« (Cordier 1988, fig. 2, 17), sur la même commune, ait appartenu à ce type de production, bien que la partie supérieure soit perdue du fait d'un écrêtement par les labours; la céramique contenait des restes en alliage cuivreux caractéristiques du groupe chrono-culturel de Vénat, c'est-à-dire du Centre-Ouest de la Gaule au Ha B2-3.

Les autres parties de char confirment que l'on peut restreindre la fourchette de datation au Ha B2-3 car elles appartiennent à des productions qui figurent régulièrement dans les dépôts de la Gaule occidentale et septentrionale du faciès des épées à pointe en »langue de carpe«:

- Les douilles perforées à tête discoïde ornée de nervures concentriques sont observées à Landéda »Ile Guennoc«, Nantes »Prairie de Mauves« et Saint-Georges-d'Oléron »La Sablière« (Briard, Onnée 1996, fig. 5, 7; Briard 1966, pl. 19, 236; Roussot-Larroque 1971, fig. 1, 6 [ici fig. 10, 4 et 12, 1. 2]), mais avec un décor de seulement quatre ou cinq cercles autour de l'ombilic. Dans le domaine atlantique septentrional toujours, des douilles perforées à tête lisse légèrement concave, et débordante à Horsehope dans le Peebleshire en Ecosse, non débordante à »Poudouvre 3« aux environs de Dinan dans les Côtes-d'Armor et Saint-Yrieix »Vénat«, constituent sans doute des variantes par rapport aux modèles

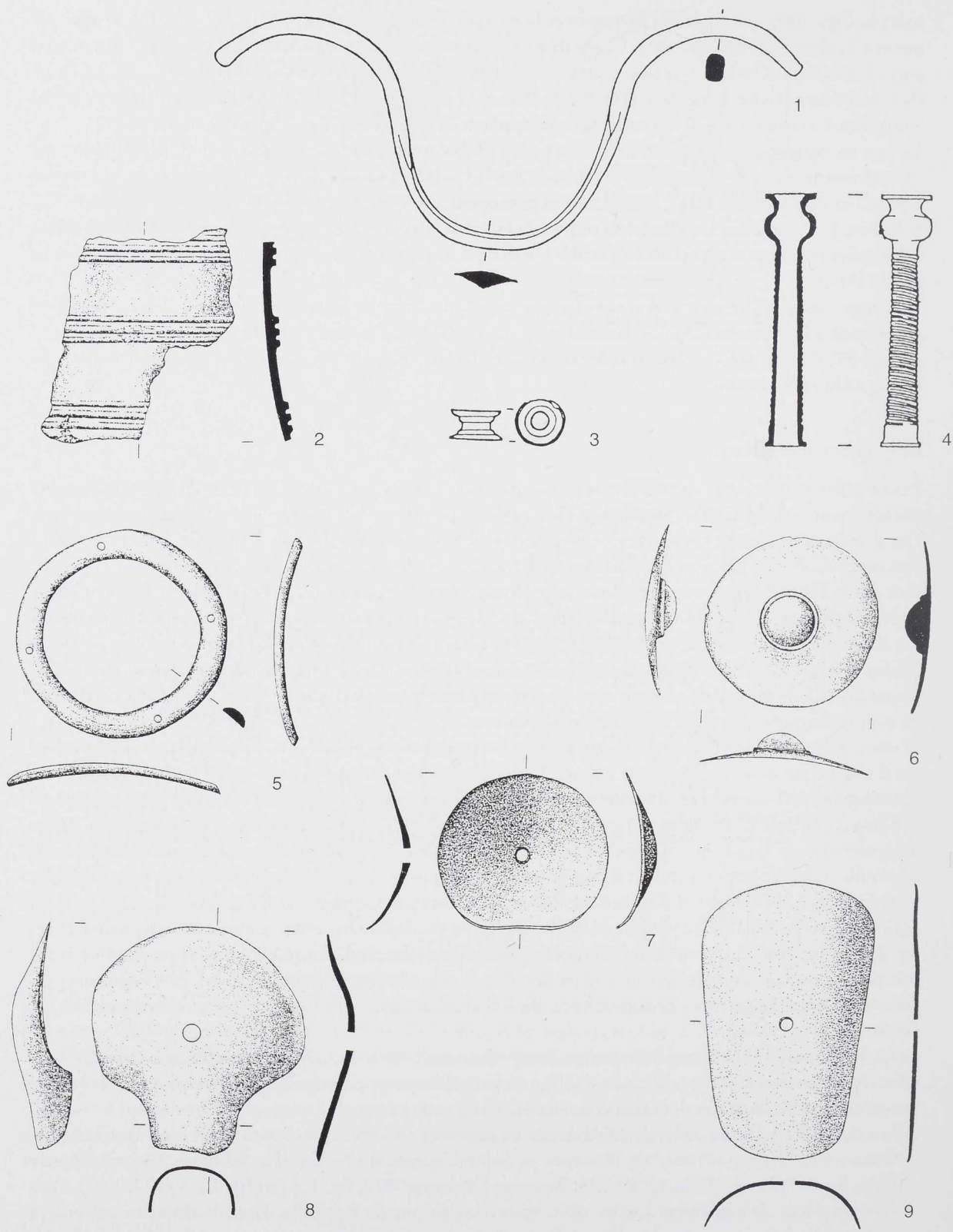


Fig. 9 Pièces de char du dépôt de Bad Homburg »Ferdinandsplatz« (Hesse, Hochtaunuskreis). D'après Herrmann 1966 et Pare 1992. – Ech. 1:2.

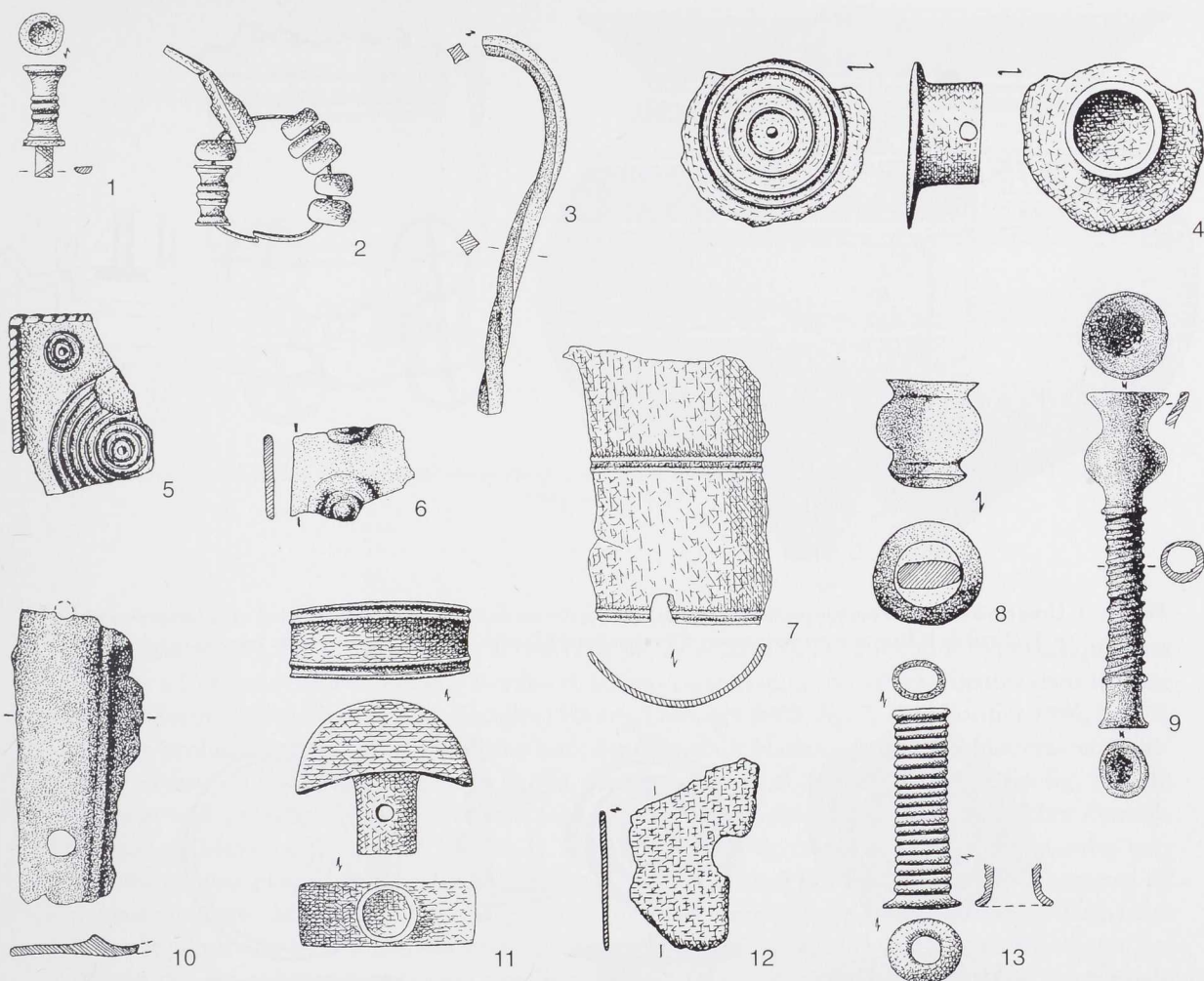


Fig. 10 Pièces de char du dépôt de Nantes (Loire-Atlantique) »Prairie de Mauves« (d'après Briard 1966). – Ech. 1:2.

d'Onzain (Piggott 1955, fig. 1, 3; Briard, Onnée 1980, fig. 15, 14; Coffyn et al. 1981, pl. 8, 25 [ici fig. 12, 3, 5]). Dans le dépôt de Horsehope, une autre douille perforée ornée de nervures concentriques constitue une variante élargie des premiers modèles (fig. 12, 4). Rappelons pour mémoire que le dépôt du Ha A2-B1 d'Amboise, à 16 km en aval d'Onzain, livre, parmi différentes pièces de char, une douille du même gabarit avec une tête lisse cernée d'une collerette (Cordier et al. 1960, fig. 4, 46), mais d'un style qui doit être d'origine nord-alpine (comparaison à Gletterens, canton de Fribourg, Suisse: Jacob-Friesen 1969, fig. 11, 5);

- Les plaques cornières à boîtier quadrangulaire et prolongement semi-cylindrique sont documentées sous forme de fragments, mais dont la taille réduite laisse une part d'incertitude quant à la validité des rapprochements. Il est indispensable par conséquent d'opérer un distinguo dans les comparaisons en fonction des parties constitutives des plaques. Les boîtiers quadrangulaires (ou les simples plaques coulées à tenons ou bélières qui leur servent manifestement de succédanés) à décor d'ocelles sont documentés à Dreuil-lès-Amiens dans la Somme, Juvincourt-et-Damary dans l'Aisne, Nantes »Prairie de Mauves«, Saint-Georges-d'Oléron »La Sablière« et Saint-Yrieix »Vénat« (Gaucher 1982, fig. 7, 186; Jockenhövel, Smolla 1975, fig. 5, 44; Briard 1966, pl. 19, 237 et 21, 252, 254 [ici fig. 10, 5, 6]; Rous-

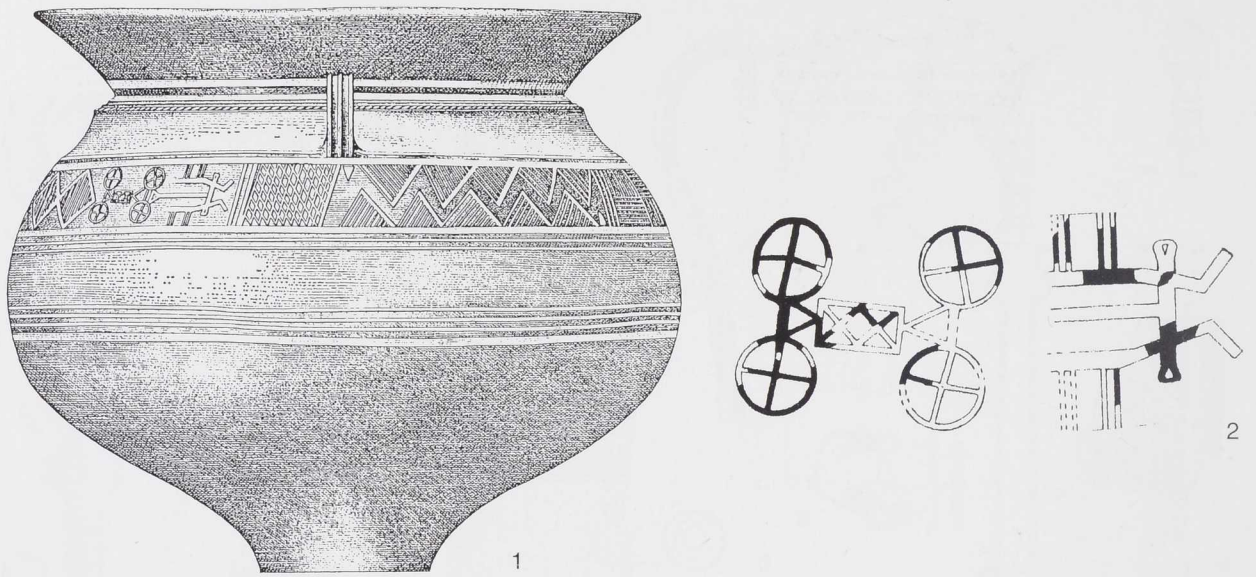


Fig. 11 1 Urne cinéraire en céramique peinte et ornée de lamelles d'étain de Sublaines (Indre-et-Loire) «Les Danges» tumulus 1.
 - 2 Détail de la frise avec représentation d'un char attelé (d'après Cordier 1975). - 1 Ech. 1:3; 2 Ech. 1:1.

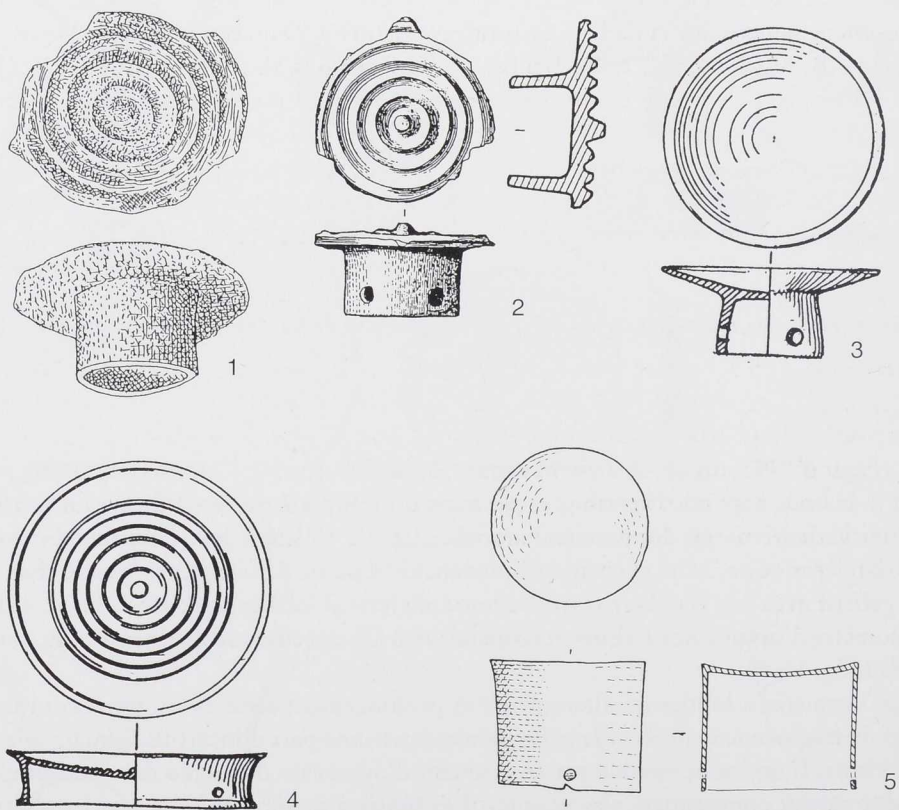


Fig. 12 Douilles courtes perforées à tête discoïde issues de dépôts atlantiques du Ha B2-3. - 1 Landéda (Finistère) «Ile Guennoc» (d'après Briard, Onnée 1996). - 2 Saint-Georges-d'Oléron (Charente-Maritime) «La Sablière» (d'après Roussot-Larroque 1971). - 3-4 Horsehope (Ecosse, Peeblesshire) (d'après Piggott 1955). - 5 Saint-Yrieix (Charente) «Vénat» (d'après Coffyn et al. 1981). - Ech. 1:2.

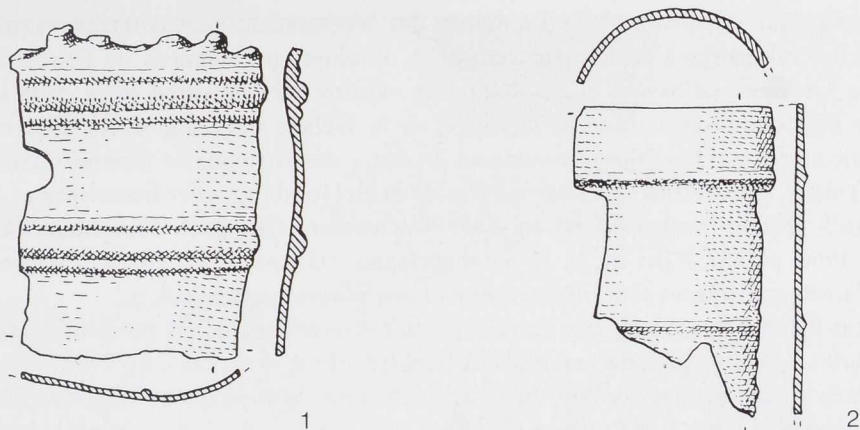


Fig. 13 Fragments de boîtier à prolongement semi-cylindrique nervuré de Saint-Yrieix (Charente) »Vénat« (d'après Coffyn et al. 1981). – Ech. 1:2.

sot-Larroque 1971, fig. 2, 9; Coffyn et al. 1981, pl. 45, 24 et 52, 18). D'autres sont hypothétiquement présents à Cerisy-la-Salle »La Roche Bottin« et à Neuvy-sur-Barangeon »Petit Villatte« dans le Cher avec un décor de croissants et non d'ocelles (Verney, Desloges 2000, fig. 7, 275; Cordier 1996, fig. 20, 19). Les prolongements semi-cylindriques sont représentés à Nantes »Prairie de Mauves« et Saint-Yrieix »Vénat« (Briard 1966, pl. 22, 266 [ici fig. 10, 7]; Coffyn et al. 1981, pl. 51, 9, 26 [ici fig. 13]); un fragment sans provenance figure en outre parmi les collections du Römisch-Germanisches Zentralmuseum de Mayence (Pare 1992, fig. 44, 2). Un élément brut de coulée à Vénat pourrait enfin correspondre à une plaque en cornière (Coffyn et al. 1981, pl. 51, 5 [ici fig. 13, 1]). Des fragments de plaques nervurées de moins de 3 mm d'épaisseur⁵ peuvent correspondre à l'une ou l'autre des parties de ces appliques de train avant, mais leur petitesse ou bien l'imprécision des dessins font peser des incertitudes qui obligent à en dresser une liste à part. On les trouve à Azay-le-Rideau »La Grande Borne« en Indre-et-Loire, Belz »Île du Nihen« dans le Morbihan, Challans »Le Champ de la Villatte« en Vendée, Guidel »Kerhar« dans le Morbihan, Nantes »Prairie de Mauves« et Saint-Yrieix »Vénat« (inédit; Briard 1961, pl. 5, 46, 48 ; Verney 1990, fig. 9, 48; Marsille 1913, 105; Briard 1966, pl. 21, 251, 259 [ici fig. 10, 10]; Coffyn et al. 1981, pl. 51, 13, 31-34 [ici fig. 13]);

- Les petites ridelles tubulaires moulurées sont attestées sous des formes légèrement différentes, avec un renflement central à Nantes »Prairie de Mauves« (Briard 1966, pl. 17, 180 [ici fig. 10, 8]), sans renflement mais avec une, deux ou trois simples nervures centrales à Azay-le-Rideau »La Grande Borne«, Nantes »Prairie de Mauves«, Neuvy-sur-Barangeon »Petit-Villatte«, Saint-Yrieix »Vénat«, Sublaines »Basse Calonnrière« (Cordier c. 1959, pl. 6, 106; Briard 1966, pl. 32, 366 et pl. 55, 529 [ici fig. 10, 1, 2]; Cordier 1996, fig. 20, 11; Coffyn et al. 1981, pl. 50, 6; Cordier 1988, fig. 2, 3). D'autres sont lisses au milieu comme à Bangor »Calastrène« dans le Morbihan, Neuvy-sur-Barangeon »Petit Villatte« et Saint-Yrieix »Vénat« (Marsille 1913, pl. 7, 1; Cordier 1996, fig. 20, 12; Coffyn et al. 1981, pl. 50, 5). A Mirebeau »Verger-Gazeau« dans la Vienne et Nantes »Prairie de Mauves«, des objets sont morphologiquement semblables aux ridelles les plus courtes d'Onzain, mais d'une taille deux fois supérieure (Pautreau 1979, pl. 83, 14; Briard 1966, pl. 16, 161 [ici fig. 10, 8]): il doit s'agir de grandes ridelles qui pouvaient décorer les angles des caisses de char; l'existence de deux modules de ridelles est en effet documentée sur les véhicules cérémoniels du Bz D-Ha A1 jusqu'au début du Ha D1 dans le centre du

⁵ Au-delà de cette épaisseur, nous ne prenons pas en considération les pièces car il pourrait s'agir de fragments de roues coulées.

domaine nord-alpin (Clausing 1997). En dehors des dépôts atlantiques et terrestres du Ha B2-3, des petites ridelles tubulaires à renflement central et moulures proviennent de Brison-Saint-Innocent »Station de Grésine« en Savoie et de Rochefort »Grotte de Han-sur-Lesse« dans la province de Namur en Belgique (Kerouanton 1998, fig. 7, 7. 8; Dehon 1991, fig. 9, 1). Des exemplaires de petit module en forme de sablier proviennent en outre des environs de Crémieu/Saint-Romain-de-Jalionas (?) dans l'Isère ainsi que des dépôts de Bad Homburg »Ferdinandsplatz« et Weinheim-Nächstenbach (Rhein-Neckar-Kreis) en Bade-Wurtemberg (Bocquet, Haussmann 2001, fig. 5, 3; Herrmann 1966, pl. 187, 7 [ici fig. 9, 3]; Stemmermann 1933, pl. 4, 53)⁶; il s'agit d'une variante dont les particularités stylistiques sont plus accentuées que pour les autres pièces.

L'identification des ridelles tubulaires, du fait qu'elles ressemblent par la morphologie comme par la taille à des perles de collier coulées (exemples à Vénat: Coffyn et al. 1981, pl. 27, 37-39) ou bien à des tubes support de manchon en sphéroïde, du genre de ceux qui figurent dans le dépôt du Ha B1 de Grisy-sur-Seine »La Ferme d'Isle – Les Roqueux« (Gouge 1993, fig. 5, 6-8. 10. 12), est problématique, surtout lorsque ces objets sont découverts à l'unité et parfois en association avec de véritables perles d'alliage cuivreux ainsi qu'à Nantes »Prairie de Mauves« (Briard 1966, pl. 55, 529-537). Les cinq exemplaires de Han-sur-Lesse sont du reste assimilés à des »perles toriques« (Dehon 1991, 116). Il est donc envisageable que parmi les objets que nous citons, quelques-uns aient été fabriqués uniquement à titre de décoration de collier, ou bien en guise de pièce complémentaire à un sphéroïde à manchon dont la fonction, soit dit en passant, demeure mal élucidée (pendeloque ou pièce de char?). A l'inverse, on peut se demander si de petites ridelles tubulaires de char n'auraient pas été détournées de leur usage pour entrer dans la composition d'une parure et servir secondairement d'amulettes, comme à Nantes »Prairie de Mauves« (Briard 1966, pl. 55, 529-537 [ici fig. 10, 2]). De telles pratiques sont documentées plus tard dans quelques sépultures féminines de La Tène A du nord de la Gaule.

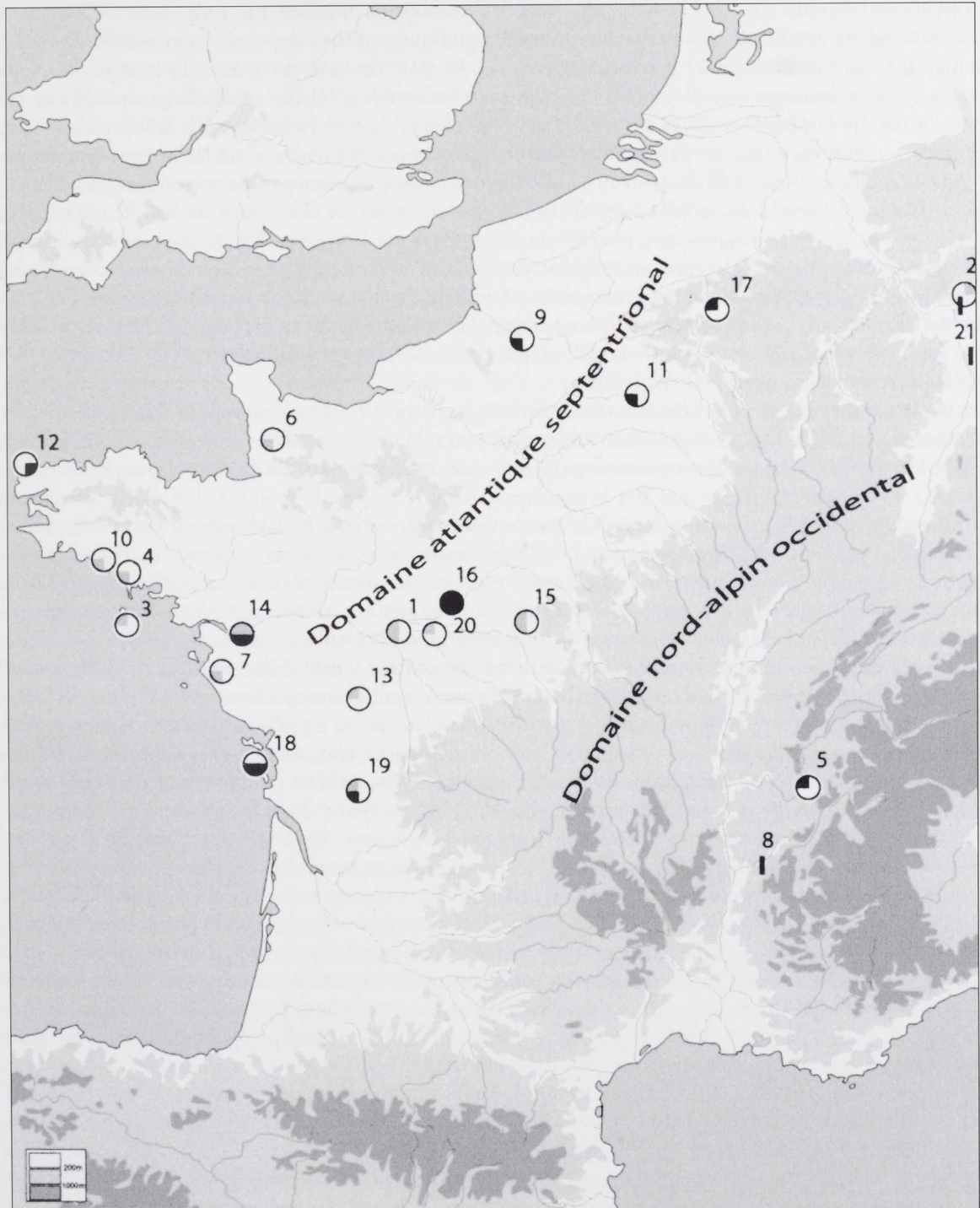
La distribution des comparaisons en Gaule et dans les contrées voisines (fig. 14), très majoritairement nord-occidentale, invite à attribuer les parties métalliques du véhicule d'Onzain à un atelier spécialisé du domaine atlantique septentrional, actif dans la seconde moitié du X^e ou au IX^e s. av. J.-C.⁷ Le fragment de boîtier brut de coulée de Vénat (ici fig. 13, 1) donne un argument supplémentaire pour défendre la thèse d'une manufacture atlantique. En outre, des pièces dans les dépôts occidentaux du Ha A2-B1, bien qu'elles soient de morphologies différentes, attestent l'utilisation et très vraisemblablement la pro-

⁶ Pour mémoire, il existe également des ridelles en sablier de grand module que Ch. Clausing range, avec celles de petit module, dans sa troisième »Spulenvariante« qui est datée du Ha B2-3. L'une était sans doute associée à la petite ridelle des environs de Crémieu/Saint-Romain-de-Jalionas (Bocquet, Haussmann 2001, fig. 5, 4), tandis que les autres proviennent d'une sépulture à Pfullingen (Ldkr. Reutlingen) en

Bade-Wurtemberg, du palafitte de Cortailod dans le canton de Neufchâtel, des dépôts de Engen-Hohenhewen (Ldkr. Konstanz) en Bade-Wurtemberg et Mníšek pod Brdy-Rymaně en Bohême (Clausing 1997, 572 fig. 4, 14-19).

⁷ Nous renvoyons aux travaux de P. Brun (1988; 1991) pour la définition et la délimitation générales des principales entités culturelles du Bronze final d'Europe occidentale.

Fig. 14 Carte de distribution des objets du groupe d'Onzain ou assimilés. – 1 Azay-le-Rideau »La Grande Borne«, Indre-et-Loire. – 2 Bad Homburg »Ferdinandsplatz«, Hochtaunuskreis, Hesse. – 3 Bangor »Calastrène«, Morbihan. – 4 Belz »Île du Nihen«, Morbihan. – 5 Brison-Saint-Innocent »Station de Grésine«, Savoie. – 6 Cerisy-la-Salle »La Roche Bottin«, Manche. – 7 Challans »Le Champ de la Villate«, Vendée. – 8 Crémieu/Saint-Romain-de-Jalionas, Isère. – 9 Dreuil-lès-Amiens, Somme. – 10 Guidel »Kerhar«, Morbihan. – 11 Juvincourt-et-Damary, Aisne. – 12 Landéda »Ile Guennoc«, Finistère. – 13 Mirebeau »Verger-Gazeau«, Vienne. – 14 Nantes »Prairie de Mauves«, Loire-Atlantique. – 15 Neuvy-sur-Barangeon »Petit Villatte«, Cher. – 16 Onzain »Les Basses Terres Noires«, Loir-et-Cher. – 17 Rochefort »Grotte de Han-sur-Lesse«, Namur. – 18 Saint-Georges-d'Oléron »La Sablière«, Charente-Maritime. – 19 Saint-Yrieix »Vénat«, Charente. – 20 Sublaines »Basse Calonnaire«, Indre-et-Loire. – 21 Weinheim-Nächstenbach, Rhein-Neckar Kreis, Bade-Wurtemberg.



- tintinnabulum à tringle serpentiforme
- tintinnabulum hypothétique
- ◐ douille perforée à tête discoïde ornée de nervures concentriques
- ◑ applique nervurée de boîtier(s) en cornière, quadrangulaire et/ou prolongement semi-cylindrique

- applique nervurée de boîtier hypothétique
- ◐ ridelle tubulaire moulurée à renflement central, de petit module
- ridelle tubulaire moulurée, sans renflement et de petit module, ou bien à renflement et de grand module
- ▮ ridelle tubulaire en sablier, de petit module

duction de chars d'apparat dans le nord-ouest de l'Europe antérieurement à l'époque d'Onzain: le binôme ridelle côtelée de grand module et douille perforée à disque est ainsi documenté à Canteleu »Biessard« en Seine-Maritime (Verron 1971, 61 fig. 35. 36). La carte des objets du groupe d'Onzain recouvre en grande partie celle que l'on connaît pour les roues en bronze coulé du groupe de Coulon (Ha A2-B1 et Ha B2-3) et les garnitures de char du groupe de Bad Homburg (Ha B2-3) identifié par Ch. Pare (1992, carte fig. 22 [ici fig. 9]). Outre la géographie des découvertes, la finesse des plaques d'Onzain et leurs décors de moulures et cannelures souvent groupées par deux ou trois sont d'autres arguments en faveur d'un rapprochement étroit avec les garnitures du groupe de Bad Homburg. Ne pourrait-on dès lors imaginer que le véhicule d'Onzain fut à l'origine doté de quatre roues en bois renforcées d'appliques circulaires d'alliage cuivreux (Pare 1992, fig. 39), ou bien même de roues plus massives, du genre de celle qui fut mise au jour à Coulon »Le Champ du Maréchal« (Pautreau 1995, 20-26)? Des appliques de caisse comparables aux exemplaires observés sur le char du Ha C ancien de Wehringen I (»Hexenbergle«) tumulus 8 (Ldkr. Augsburg) en Souabe (Hennig 1995; 2001, 259-268 pl. 107-114) pouvaient aussi compléter la garniture.

Il va de soi que l'atelier du véhicule d'Onzain ne peut être situé de façon précise dans son contexte atlantique, bien que nous excluons une fabrication outre-Manche ou encore au sud-ouest des Pyrénées dans la mesure où aucun élément connu à Onzain n'est clairement attesté dans les dépôts à épées avec pointe en »langue de carpe« des Iles britanniques et de la Péninsule ibérique. Les pièces du groupe d'Onzain découvertes dans les dépôts de Brison-Saint-Innocent et Bad Homburg pourraient laisser envisager l'exportation de quelques-uns de ces véhicules de prestige atlantiques vers les franges orientales de la Gaule. La reconnaissance d'un trafic d'objets prestigieux de cette catégorie originaires de Gaule atlantique en direction du domaine nord-alpin ne constituerait pas une surprise et ne ferait que renforcer ce que la diffusion d'autres éléments bien identifiés, en particulier les épées à pointe en »langue de carpe« et de type Ewart-Park, révèlent déjà: auquel cas ces échanges du Ha B2-3 (finissant?) amorceraient le flux de biens de prestige atlantiques que l'on observe au début du Ha C dans plusieurs régions du domaine nord-alpin (Milcent 2004, ch. 1). La découverte en Allemagne du sud-ouest et dans les régions voisines de pièces de char proches des modèles occidentaux, mais avec de légères différences morphologiques (ridelles en forme de sablier par exemple), prête à penser néanmoins qu'il existe bien une manufacture de chars de luxe autonome et nord-alpine, dont la médiocre représentation archéologique ne serait due qu'au filtrage instauré par les pratiques de déposition. Dans cette perspective, les difficultés à distinguer les productions des ateliers atlantiques et nord-alpins, particulièrement lorsqu'il s'agit des garnitures du groupe de Bad Homburg, s'expliqueraient par le partage d'une même tradition d'inspiration. En l'état de la documentation, l'ancienneté des premières pièces métalliques de char d'apparat découvertes en Allemagne du Sud et en Suisse plaide pour que cette tradition se soit d'abord cristallisée dans le centre du domaine nord-alpin vers la transition Bronze moyen-Bronze final (du fait d'influences balkaniques?), avant qu'elle ne soit adoptée dans le domaine atlantique septentrional au moins dès le Ha A2-B1, puis brillamment développée et adaptée aux goûts extrême-occidentaux à la fin de la période.

Contexte régional et interprétation

L'ensemble avec pièces de char d'Onzain pose un certain nombre de problèmes car si les dépôts d'objets métalliques contemporains sont nombreux dans la région, il reste singulier dans son mode de composition. Il participe d'un groupe de 17 dépôts du Ha B2-3 mis au jour dans les environs du cours moyen de la Loire et de la basse vallée du Cher, étiré entre Vierzon et Saumur (Milcent 2004, fig. 32). Ces ensembles métalliques sont d'importance très variable, mais présentent un faciès de composition assez homogène: les objets sont majoritairement de type ou de fabrication atlantique, et caractérisés par un taux élevé de fragmentation et de nombreuses lacunes; ils appartiennent à des catégories fonctionnelles variées, de

sorte que l'homogénéité de ces dépôts ne ressort pleinement que lorsqu'on les confronte à leurs homologues de Gaule nord-alpine dont les exemples géographiquement les plus proches sont localisés en Berry et en Auvergne (Milcent 1998, carte fig. 5). Ceux-ci se distinguent par des bronzes de typologie essentiellement nord-alpine, par la faiblesse du taux de fragmentation et des lacunes, ainsi que par un éventail plus réduit de types d'objets. La typologie des productions et des modes de constitution des dépôts esquisse donc une limite culturelle qui prend en écharpe la Gaule centrale et permet de répartir les différentes provinces de cette aire géographique entre une zone d'affinités atlantiques à l'ouest (Saumurois, Touraine, nord-ouest du Berry et Sologne, peut-être Orléanais et Limousin) et une autre d'obédience nord-alpine à l'est (le reste du Berry et l'Auvergne).

Jusqu'à récemment, il était d'usage dans la littérature française consacrée à la Protohistoire récente de considérer les dépôts comme des stocks hétéroclites de bronziers, ou comme des trésors cachés qui n'auraient pu être récupérés pour des raisons indéterminées. Comme la plupart des autres dépôts de Gaule centrale de la fin du Bronze final, l'ensemble d'Onzain résiste à cette grille de lecture. Tous les objets ont un degré moyen ou faible d'usure bien qu'ils soient indifféremment intacts ou brisés. Il ne s'agit pas du stock d'un récupérateur qui aurait désossé minutieusement un char car beaucoup de pièces manquent à l'appel: clous, rivets, clavettes, plaques, éléments de roue, etc. Là comme ailleurs, les indices plaident en faveur de pièces déposées selon des règles qui ne doivent rien au hasard des conjonctures économiques.

L'autre alternative d'interprétation est celle du dépôt à caractère rituel, constitué et abandonné sciemment. Elle s'applique aisément à la majorité des ensembles nord-alpins où l'on détecte des régularités d'ensemble et une cohérence dans l'organisation, avec la présence notamment de parties d'équipements individuels appartenant à des personnages masculins ou féminins (Verger 1992; Milcent 1998; 2004). Les dépôts atlantiques posent encore difficulté car ils sont plus complexes et diversifiés. Les récurrences dans leur mode de composition et de déposition caractérisent aussi pour l'essentiel d'entre eux des abandons ritualisés, mais la logique précise de leur organisation nous échappe encore. On pressent toutefois que ces dépôts sont constitués de lots qui étaient cohérents à l'origine (séries et panoplies?), mais qui ont fait secondairement l'objet de manipulations complexes, avec bris plus ou moins systématisés, mélanges des fragments et répartition de ces derniers en plusieurs lots, éventuellement consacrés en des lieux distincts. La fragmentation des bronzes dans ces ensembles atlantiques ne constitue pas un argument réhibitoire à l'interprétation rituelle car les pratiques de destruction d'objets de valeur sont bien attestées au cours de cérémonies à caractère symbolique dans les sociétés traditionnelles, qu'elles soient contemporaines ou antiques. Bien qu'il soit unique en son genre en Gaule occidentale, puisqu'il ne contient que des pièces complètes et issues d'un char cérémoniel, et non le cortège habituel d'armes, outils et parures plus ou moins lacunaires des dépôts complexes atlantiques, l'ensemble d'Onzain s'accorde mieux à l'hypothèse du dépôt rituel consciencieusement organisé et abandonné qu'à celle du dépôt de fondeur, les pièces étant, rappelons-le, peu usagées. Les modalités de déposition ne sont pas non plus sans évoquer des observations faites au sujet de sépultures du début du Bronze final de Bern-Kirchenfeld (canton de Berne) en Suisse, et de Mengen »trouville de 1955« (Ldkr. Sigmaringen) en Bade-Wurtemberg, où les pièces en bronze d'un char avaient d'abord été démontées et brisées avant d'être brûlées sur un bûcher probablement funéraire (Pare 1992, 23). A la même époque, on observe en Allemagne du sud qu'une dizaine de dépôts avec des pièces de char plus ou moins endommagées par le feu est constituée à proximité mais séparément de sépultures à crémation (Vosteen 1999, 53).

Les motivations qui présidèrent à l'enfouissement des dépôts rituels et non accompagnés de restes humains en milieu terrestre demeurent inconnues dans le détail, bien que plusieurs hypothèses soient formulées à cet égard (pratiques liées à des cérémonies initiatiques, à des mariages ou funérailles, actes de fondation, de consécration à des divinités, etc.). On observe simplement qu'en Gaule centrale, du Bronze ancien au Hallstatt moyen, un lien assez net s'établit entre dépôts non funéraires en milieu sec ou humide et sépultures avec mobilier métallique selon un jeu de symétrie: schématiquement, lorsque les premiers sont bien attestés, les seconds sont rares, et vice-versa (Milcent 2004). Fort de cette observation, il serait tentant de rapprocher plus étroitement encore le dépôt d'Onzain de l'incinération

de Sublaines, tant il semble que le véhicule à l'emblème de l'urne de l'un (fig. 5) réponde au vase cinéraire orné d'un char à quatre roues de l'autre (fig. 11). Aussi pourrait-on imaginer que les deux ensembles représentent deux facettes d'un même rituel funéraire complexe, où le corps d'un personnage exceptionnel serait par exemple transporté, exposé sur un char rituel conférant une sorte d'apothéose, puis incinéré dans un premier temps. Les reliefs de la cérémonie, composés notamment des ossements humains calcinés et des pièces démontées (éventuellement brûlées) du char seraient ensuite déposés en des lieux différents et remarquables du territoire contrôlé par le défunt de son vivant. En raison des connaissances approximatives que nous avons du contexte d'enfouissement⁸, il reste délicat de privilégier une hypothèse plutôt qu'une autre. La reconnaissance de l'environnement des dépôts est en effet un préalable indispensable si l'on souhaite formuler un jour des hypothèses plus solides sur les conditions de leur ensevelissement. Contrairement à un *a priori* tenace, il n'est absolument pas démontré que ces dépôts étaient enterrés dans des endroits isolés, éloignés de tout lieu funéraire, d'habitat ou d'activité répétée quelconque.

De la diversité des dépôts fastueux

Les modes d'abandon volontaire et caractérisé d'objets prestigieux, que ce soit en milieu funéraire, humide, ou terrestre, correspondent pour la Protohistoire récente à autant de manifestations différentes de la puissance des élites sociales et des communautés qui leur sont soumises. A la fin de l'âge du Bronze, l'éventail des dépositions ritualisées est large en Gaule et trahit des manières différentes pour les puissants de consommer symboliquement le mobilier dont ils avaient la possession ou le contrôle. A la différence de ce qui est observé au premier âge du Fer, la codification des dépôts ostentatoires reste souple et leur constitution prête à des interprétations et pratiques différentes. Cette variabilité est le signe que les systèmes de représentation du pouvoir restent fluctuants, et que certains sont mis en concurrence au sein des milieux privilégiés. La découverte d'Onzain en est peut-être une nouvelle illustration, car bien que ses pièces soient de fabrication atlantique et manipulées d'une manière attestée dans les autres dépôts de la Loire moyenne, il n'est jamais question de déposer en Gaule occidentale des éléments complets et n'appartenant qu'à une seule catégorie fonctionnelle d'objets, à l'exception des dépôts simples constitués de haches. A l'échelle européenne, elle demeure à notre connaissance le seul exemple de dépôt non funéraire à ne contenir que des éléments d'un char qui appartiennent à la caisse, au train avant et au système de joug-timon. Les pièces de char ne sont pas rares dans les dépôts du Bronze final, mais elles sont toujours associées à d'autres objets, quand bien même ces derniers seraient-ils parfois très minoritaires, ou bien elles consistent en roues déposées soit en série, soit à l'unité. Les dépôts constitués majoritairement de pièces de char sont en outre relativement rares, les plus remarquables étant attribuables au Ha A2-B1, tel celui d'Egemose (Svendborg Amt) dans l'île de Fionie au Danemark (Jacob-Friesen 1969). Au Bronze final, les dépôts ne contenant qu'une seule catégorie d'objets de prestige sont en principe constitués d'armes offensives (épées en Europe centrale et du Nord) ou défensives intactes (casques et cuirasses en Gaule, boucliers dans les Iles britanniques et en Europe du Nord). Quelques dépôts de phalères, comme à Saint-Martin-de-Bossenay «Les Vignes» dans l'Aube (Briard et al. 1983) ou Auvernier/Nord en Suisse (Rychner 1987, 17-18. 56-61 pl. 13-17), montrent toutefois qu'il existait des ensembles composés uniquement d'éléments entiers de harnachement de chevaux attelés. Celui d'Ückeritz en Poméranie est aussi exceptionnel car il contient les pièces d'attelages complets correspondant à un bige (Lampe 1982).

⁸ M. Martinaud a réalisé une campagne de prospection magnétique et électrique sur une surface d'un hectare autour du point de découverte: Martinaud 2002. Il reste aujourd'hui à tester par sondages les anomalies enregistrées et reconnaître d'éventuelles structures.

L'ensemble d'Onzain demeurant isolé, faut-il vraiment en conclure qu'il est l'unique représentant d'un type rare de dépôt définitif d'objets de luxe, lié à des cérémonies d'une nature exceptionnelle, telles que les funérailles d'un héros par exemple? Une seconde éventualité reste en fait à considérer: il pourrait également s'agir d'un dépôt rituel provisoire, accidentellement figé dans cet état alors qu'il était en attente d'être manipulé de nouveau et mêlé à des objets issus d'autres lots, pour alimenter et former ultérieurement des dépôts complexes dont les ensembles de Vénat et du Petit Villatte restent les meilleures illustrations pour l'époque. Au Petit Villatte, l'examen des patines de certains bronzes nous a permis d'envisager sérieusement une telle hypothèse (Milcent 1998, 65). Si celle-ci trouvait une plus large confirmation, elle serait de nature à placer la constitution des dépôts atlantiques complexes de la fin du Bronze final dans une perspective beaucoup plus dynamique, qui rendrait mieux compte sans doute d'une réalité polymorphe. Mieux vaudrait alors considérer ces assemblages d'objets comme la dernière (et non l'ultime) étape d'un processus de manipulations étalées dans le temps et l'espace, mais dont la réalisation n'a pas toujours abouti pour des raisons inconnues.

Conclusion et perspectives d'étude

Recueilli dans des conditions difficiles, le dépôt d'Onzain est un ensemble de pièces d'alliage cuivreux prélevées sur un char d'apparat atlantique, sans doute à quatre roues, de la seconde moitié du X^e ou du IX^e s. av. J.-C., et stockées à l'abri de vases en céramique. La fonction de la plupart des pièces peut être approximativement déduite de comparaisons avec les chars nord-alpins du Bronze final et surtout du premier âge du Fer. Les observations confluent pour rattacher la découverte d'Onzain au groupe des dépôts rituels non strictement funéraires de la Gaule atlantique. En dépit de ces affinités, elle demeure originale puisqu'elle semble être la seule du Bronze final qui soit constituée exclusivement de pièces de char autres que des roues.

Outre qu'elle documente des types d'objets qui restaient inconnus, la trouvaille d'Onzain offre l'opportunité d'identifier au sein d'autres dépôts atlantiques des parties de véhicule qui n'avaient pu être identifiées en tant que telles et constitue une base solide pour l'étude des chars d'apparat atlantiques. Un premier inventaire appuyé sur la bibliographie fait apparaître que ces véhicules figurent en tant que fragments et pièces détachées dans la majorité des grands dépôts de la Gaule atlantique.

En dernier lieu, les points communs observés entre les pièces d'Onzain et les composants des chars du premier âge du Fer d'Europe centrale relancent la problématique de la genèse des standards d'équipements aristocratiques hallstattiens: les véhicules du début de l'âge du Fer dans les régions continentales n'apparaissent pas nettement en filiation directe avec ceux de l'âge du Bronze final nord-alpin, si bien que l'hypothèse d'une influence atlantique mérite d'être posée. Il est acquis en effet qu'à partir de 800 av. J.-C., les élites nord-alpines se convertissent rapidement à une culture matérielle (épées et rasoirs) qualifiée, à tort, de hallstattiennne, et dont l'inspiration est en réalité atlantique (Milcent 2004, ch. 1). Cet emprunt représente une rupture dans l'évolution des standards matériels aristocratiques d'Europe moyenne à la transition entre le Bronze final et le premier âge du Fer, c'est-à-dire dans les deux premiers tiers du VIII^e s. av. J.-C. Toutefois, l'ampleur du phénomène reste à mesurer précisément. Il est par conséquent crucial de mieux déterminer les origines et influences des chars cérémoniels hallstattiens, d'autant qu'ils servent au premier âge du Fer à marquer le rang des défunts les plus éminents dans la tombe, et participent ainsi des systèmes de représentation symbolique des élites.

BIBLIOGRAPHIE

- Bocquet, Haussmann 2001: A. Bocquet / L. Haussmann, Dernières découvertes protohistoriques en nord-Dauphiné et en Savoie. *Bull. Soc. Préhist. France* 98, 299-310.
- Boiché et al. 1980: J.-C. Boiché / J. Degros / A. Senée / J. Tarrière, Deux fosses du premier âge du Fer à Chartrettes (Seine-et-Marne). *Gallia* 38, 27-49.
- Briard 1958: J. Briard, Le dépôt de fondeur de Menez-Tosta en Gouesnach (Finistère). *Trav. Laboratoire Anthr. General Préhist. Rennes* 1958, 2-23.
- 1961: J. Briard, Le dépôt de l'îlot du Nihen en Belz, Morbihan. *Trav. Laboratoire Anthr. Préhist. Rennes* 1961, 53-63.
- 1966: J. Briard, La Prairie de Mauves à Nantes. *Trav. Laboratoire Anthr. Préhist. Rennes* 1966, 1-59.
- Briard, Onnée 1980: J. Briard et Y. Onnée, L'Âge du Bronze, du Poudouvre au Clos-Poulet. *Dossiers Centre Régional Arch. Alet*, 45-98.
- Briard et al. 1983: J. Briard / Ch. Eluère / J.-P. Mohen / G. Veron, Missions au British Museum: objets de l'âge du Bronze trouvés en France. I – Les ensembles. *Ant. Nat.* 14-15, 34-58.
- 1996: J. Briard et Y. Onnée, L'Âge du Bronze à l'Île Guenoc. Landéda, Finistère. *Assoc. Manche Atlantique Rech. Arch. Iles* 9, 31-40.
- Brun 1988: P. Brun, L'entité »Rhin-Suisse-France orientale«: nature et évolution. In: P. Brun/C. Mordant (dir.), *Le groupe Rhin-Suisse-France Orientale et la notion de civilisation des Champs-d'Urnes. Colloque international de Nemours* 1986. *Mém. Mus. Préhist. Ile-de-France* 1 (Nemours) 599-618.
- 1991: P. Brun, Le Bronze atlantique et ses subdivisions culturelles: essai de définition. In: Ch. Chevillot / A. Coffyn (dir.), *L'Âge du Bronze atlantique, ses faciès, de l'Ecosse à l'Andalousie et leurs relations avec le Bronze continental et la Méditerranée. Actes du 1^{er} Colloque du Parc Archéologique de Beynac 1990 (Beynac-et-Cazenac)* 11-24.
- Clausing 1997: Ch. Clausing, Ein späturnenfelderzeitlicher Grabfund mit Wagenbronzen von Pfullingen, Baden-Württemberg. *Arch. Korrb. 27*, 567-582.
- 2002: Ch. Clausing, Neue Wagenkastenbeschläge der Urnenfelderzeit. *Arch. Korrb. 32*, 209-218.
- Coffyn et al. 1981: A. Coffyn / J. Gomez / J.-P. Mohen, L'Apogée du Bronze Atlantique. Le dépôt de Venat. *L'âge du Bronze en France* 1 (Paris).
- Cordier 1975: G. Cordier, Les tumulus hallstattiens de Sublaines (Indre-et-Loire), I – étude archéologique. *Anthropologie (Paris)* 79, 451-481; 579-628.
- 1984: G. Cordier, L'Âge du Bronze en Touraine, nouveaux documents. In: *Eléments de pré- et protohistoire européenne. Hommages à Jaques-Pierre Millotte. Ann. Lit. Univ. Besançon* 299, Sér. Arch. 32, 305-321.
- 1988: G. Cordier, Le dépôt de l'Age du Bronze final de la Basse-Chalonnaise à Sublaines (Indre-et-Loire) (France). *Arch. Korrb. 18*, 245-260.
- 1996: G. Cordier, Le dépôt de l'Age du Bronze final du Petit-Villatte à Neuvy-sur-Barangeon (Cher) et son contexte régional (Joué-lès-Tours).
- Cordier et al. 1959: G. Cordier / J.-P. Millotte / R. Riquet, La cachette de bronze d'Azay-le-Rideau (Indre-et-Loire). *Gallia Préhist.* 2, 71-80.
- 1960: G. Cordier / J.-P. Millotte / R. Riquet, Trois cachettes de bronze de l'Indre-et-Loire. *Gallia Préhist.* 3, 109-128.
- Dehon 1991: D. Dehon, Han-sur-Lesse (Namur - Belgique) et le Bronze final atlantique. In: Chr. Chevillot / A. Coffyn (dir.), *L'Âge du Bronze atlantique, ses faciès, de l'Ecosse à l'Andalousie et leurs relations avec le Bronze continental et la Méditerranée. Actes du 1^{er} Colloque du Parc Archéologique de Beynac 1990 (Beynac-et-Cazenac)* 111-124.
- Egg 1987: M. Egg, Das Wagengrab von Ohnenheim im Elsaß. In: *Vierrädrige Wagen der Hallstattzeit. Monogr. RGZM* 12 (Mainz) 77-102.
- Egg, France-Lanord 2003: M. Egg / A. France-Lanord, Le char. Nouvelle reconstitution. In: Cl. Rolley (dir.), *La tombe princière de Vix (Paris)* 58-75.
- Gaucher 1982: G. Gaucher, Le dépôt de l'Age du Bronze de Dreuil-lès-Amiens (Somme). *Gallia Préhist.* 25, 167-185.
- Gomez de Soto 1993: J. Gomez de Soto, Cooking for the Elite: Feasting Equipment in the Late Bronze Age. In: Ch. Scarre / F. Healy (dir.), *Trade and Exchange in Prehistoric Europe. Proc. Conference Univ. Bristol* 1992 (Oxford) 191-197.
- Gouge 1993: P. Gouge, Grisy-sur-Seine, le territoire de la Ferme d'Isle: archéologie d'un finage. In: *Actes des journées d'archéologie d'Ile-de-France: paléo-environnement et actualités, Meaux* 1991. *Mém. Groupement Arch. Seine-et-Marne* 1 (Nemours) 139-149.
- Hennig 1995: H. Hennig, Zur Frage der Datierung des Grabhügels 8 »Hexenberg« von Wehringen, Ldkr. Augsburg, Bayerisch-Schwaben. In: B. Schmid-Sikimič / Ph. Della Casa (éds.), *Trans Europam. Beiträge zur Bronze- und Eisenzeit zwischen Atlantik und Altai (Festschrift für Margarita Primas). Antiquitas III*, 34 (Bonn) 129-145.
- 2001: H. Hennig, Gräber der Hallstattzeit in Bayerisch-Schwaben. *Monogr. Arch. Staatsslg. München* 2 (München).

- Herrmann 1966: F.-R. Herrmann, Die Funde der Urnenfelderkultur in Mittel- und Südhessen. *Röm.-Germ. Forsch.* 27 (Berlin).
- Hoppe 1986: M. Hoppe, Die Grabfunde der Hallstattzeit in Mittelfranken. *Materialh. Bayer. Vorgesch.* A 55 (Kallmünz).
- Jacob-Friesen 1969: G. Jacob-Friesen, Sjerne und Egemose: Wagenteile südlicher Provenienz in skandinavischen Funden. *Acta Arch.* (København) 40, 122-158.
- Jockenhövel, Smolla 1975: A. Jockenhövel / G. Smolla, Le dépôt de Juvincourt-Damary (Aisne). *Gallia Préhist.* 18, 289-313.
- Kerouanton 1998: I. Kerouanton, La production métallique des stations littorales immergées du lac du Bourget (Savoie) à l'âge du Bronze Final. In: Cl. Mordant / M. Pernot / V. Rychner (dir.), *L'atelier du bronzier en Europe du XX^e au VIII^e siècle avant notre ère. Actes du colloque international Bronze '96.* Neuchâtel et Dijon. III: Production, circulation et consommation du bronze (Paris) 87-102.
- Kossack 1954: G. Kossack, Pferdegeschirr aus Gräbern der älteren Hallstattzeit Bayerns. *Jahrb. RGZM* 1, 111-178.
- Lampe 1982: W. Lampe, Ückeritz. Ein jungbronzezeitlicher Hortfund von der Insel Usedom. *Beitr. Ur- u. Frühgesch. Bez. Rostock, Schwerin u. Neubrandenburg* 15 (Berlin).
- Leroy, Milcent 1999: D. Leroy / P.-Y. Milcent, Onzain (Loir-et-Cher), Les Basses Terres Noires. Document final de synthèse d'opération préventive. S. R. A. Orléans.
- 2000: D. Leroy / P.-Y. Milcent, Patrimoine et archéologie à Onzain: les sites d'Écures et des Basses Terres Noires. *Groupe d'Études locales d'Onzain et ses environs* 50, 3-24.
- Mariën 1958: M.-E. Mariën, Trouvailles du Champ d'Urnes et des tombelles hallstattiennes de Court-Saint-Etienne. *Monogr. Arch. Nat.* 1 (Bruxelles).
- Marsille 1913: L. Marsille, Les dépôts de l'Age du Bronze dans le Morbihan. *Bull. Soc. Polym. Morbihan*, 49-109.
- Martinaud 2002: M. Martinaud, avec la collaboration de P.-Y. Milcent, Prospections géophysiques dans l'environnement du dépôt de l'âge du Bronze des Basses Terres Noires, commune d'Onzain (Loir-et-Cher). Document final de synthèse de la campagne de prospection du 21/06 au 17/07/2002. Armédis Recherches Géophysiques, Centre de Développement des Géosciences Appliquées, Université de Bordeaux I (Toulouse).
- Milcent 1998: P.-Y. Milcent, Le Petit-Villatte à Neuvy-sur-Barangeon (Cher): lecture d'un dépôt complexe. In: Cl. Mordant / M. Pernot / V. Rychner (dir.), *L'atelier du bronzier en Europe du XX^e au VIII^e siècle avant notre ère. Actes du colloque international Bronze '96.* Neuchâtel et Dijon. III: Production, circulation et consommation du bronze (Paris) 55-70.
- 2000: P.-Y. Milcent, Civray et Onzain, deux dépôts du IX^e s. av. J.-C. dans le Centre de la France. Parure et parade à l'âge du Bronze. *Plaquette d'exposition, Musée du Berry* (Bourges).
- 2003: P.-Y. Milcent, Statut et fonctions d'un personnage féminin hors norme. In: Cl. Rolley (dir.), *La tombe princière de Vix 1* (Paris) 312-327.
- 2004: P.-Y. Milcent, Le premier âge du Fer en France centrale. *Mém. Soc. Préhist. France* 34 (Paris).
- Mohen 1980: J.-P. Mohen, L'Âge du Fer en Aquitaine. *Mém. Soc. Préhist. France* 14 (Paris).
- Pare 1992: Ch. F. E. Pare, Wagons and Wagon-graves of the Early Iron Age in Central Europe. *Oxford Univ. Com. Arch., Monogr.* 35 (Oxford).
- Pautreau 1979: J.-P. Pautreau, Le Chalcolithique et l'âge du Bronze en Poitou. Vendée, Deux-Sèvres, Vienne (Poitiers).
- 1995: J.-P. Pautreau, 1036 avant J.-C. ...Coulon. Parc naturel régional du Marais Poitevin, Val de Sèvre et Vendée (La Ronde).
- Pautreau et al. 1984: J.-P. Pautreau / C. Gendron / J.-R. Bourhis, La cachette de Triou: L'âge du Bronze en Deux-Sèvres (2500-800 avant J.-C.) (Niort).
- Piggott 1955: S. Piggott, A late bronze age hoard from Peeblesshire. *Proc. Soc. Antiqu. Scotland* 87, 175-186.
- Roussot-Larroque 1971: J. Roussot-Larroque, Le dépôt du Bronze Final de la Sablière à Saint-Georges-d'Oléron (Charente-Maritime). *Bull. Soc. Préhist. Française* 68, 587-593.
- Rychner 1987: V. Rychner, Auvernier 1968-1975: le mobilier métallique du Bronze final. Formes et techniques. *Auvernier* 6. *Cahiers Arch. Romande* 37 (Lausanne).
- Simonin 1993: D. Simonin, L'éperon barré du Châtelet à Boulancourt (Seine-et-Marne). Premiers résultats. In: *Actes des journées d'archéologie d'Ile-de-France: paléoenvironnement et actualités, Meaux 1991.* *Mém. Groupement Arch. Seine-et-Marne* 1 (Nemours) 121-137.
- Sprockhoff 1956: E. Sprockhoff, Jungbronzezeitliche Hortfunde der Südzone des Nordischen Kreises (Periode V). *Kat. RGZM* 16 (Mainz).
- Stemmermann 1933: P. H. Stemmermann, Das Bronzedepot von Weinheim-Nächstenbach. *Bad. Fundber.* 3/1, 1-13.
- Verger 1992: S. Verger, L'épée du guerrier et le stock de métal: de la fin du Bronze ancien à l'âge du Fer. In: G. Kaenel / Ph. Curdy (dir.), *L'Age du Fer dans le Jura. Actes 15^e Colloque A.F.E.A.F. Pontarlier et Yverdon-les-Bains.* *Cahiers Arch. Romande* 57 (Lausanne) 135-151.
- Verney 1990: A. Verney, Le dépôt de Challans (Vendée). *Bull. Soc. Préhist. Française* 87, 396-417.

Verney, Desloges 2000: A. Verney / J. Desloges, Le dépôt du Bronze final III de la Roche Bottin à Cerisy-la-Salle (Manche). In: *L'archéologie dans la Manche: fouilles et recherches récentes (1990-1999)*. Soc. Arch. et Hist. Manche, Etudes et Doc. 13 (Saint-Lô) 93-109.

Verron 1971: G. Verron, Antiquités préhistoriques et protohistoriques. Musée départemental des antiquités de la Seine-Maritime (Rouen).

Vital 1988: J. Vital, Un four-dépotoir du VIII^e/VII^e siècle av. J.-C. à Sinzelles-Caramontron (commune de Polignac, Haute-Loire). *Rev. Arch. Centre* 27, 43-60.

Vosteen 1999: M. U. Vosteen, Urgeschichtliche Wagen in Mitteleuropa. Eine archäologische und religionswissenschaftliche Untersuchung neolithischer bis hallstattzeitlicher Befunde. *Freiburger Arch. Stud.* 3 (Rahden/Westf.).