

# Hoch- und spätmittelalterliche Holzkirchen in der Niederlausitz (Brandenburg)

Markus Agthe

Das 2001 posthum erschienene zweibändige Werk „Die frühen Holzkirchen Europas“ von Claus Ahrens weist die Niederlausitz und das angrenzende Elbe-Elster-Gebiet als eine der Regionen in Mitteleuropa aus, in denen eine größere Anzahl von frühen hölzernen Kirchenbauten nachgewiesen ist.<sup>1</sup> Es handelt sich dabei sowohl um archäologische Nachweise als auch um erhaltene Bauteile. Diese Befunde sollen im Folgenden summarisch und anhand einiger Beispiele vorgestellt werden.

Beginnen wir zunächst mit den durch archäologische Grabungen entdeckten hölzernen Vorgängerbauten (Abb. 1). Diese lassen sich durch Pfostenspuren, durch mehre parallel liegende eingegrabene Holzbalken oder durch Unterlegsteine belegen.

Bauten, die sich anhand von eingetieften Holzpfosten zu erkennen geben,<sup>2</sup> und solche, die auf eingegrabenen Längshölzern errichtet wurden,<sup>3</sup> bilden den ältesten Baubestand. In Groß Buckow<sup>4</sup>, Pritzen<sup>5</sup> und Stradow<sup>6</sup> sind die auf diese Weise errichteten Gotteshäuser jeweils älter als der spätromanisch/frühgotische Steinbau des 13. Jahrhunderts. In Bockwitz (Abb. 2)<sup>7</sup>, Schönfeld<sup>8</sup> und möglicherweise auch Weißagk<sup>9</sup> gehören die so konstruierten Gebäude zu einer älteren Holzkirchenphase (Tabelle 1).

Sakralbauten mit Schwellbalken auf Unterlegsteinen gehören dagegen einer zweiten, jüngeren Holzkirchengeneration an.<sup>10</sup> Für Bockwitz, Schönfeld und eventuell auch Weißagk ist diese Abfolge direkt nachvollziehbar. In Madlow<sup>11</sup> und Wolkenberg (Abb. 3 und 4)<sup>12</sup> kann eine ältere Bauphase jeweils nur indirekt durch überlagerte ältere Bestattungen erschlossen werden und ist daher nicht einem bestimmten Bautyp zuordenbar. Ein Pfostenbau muss für Wolkenberg allerdings ausgeschlossen werden. Die Ergebnisse der Untersuchungen in der Kirche zu Horno sind derzeit noch nicht abschließend bearbeitet.<sup>13</sup> Fest steht allerdings schon jetzt, dass auch dort eine ältere und eine jüngere Holzkirchenbauphase vor Errichtung des Steinbaus existierte (Tabelle 1).

Die Befunde von Bad Liebenwerda<sup>14</sup>, Fürstlich Drehna<sup>15</sup>, Groß Lieskowitz<sup>16</sup>, Lipten<sup>17</sup> und Straupitz<sup>18</sup> können hier nicht in die Bewertung ein-

## Archäologische Nachweise

1 Ahrens 2001, Katalog, 364 f., Karte 1; vgl. auch Agthe/Becker/Wetzel 1991.

2 Fürstlich Drehna, Groß Buckow, Groß Lieskowitz, Schönfeld, Stradow und Weißagk (Nachweise s. u.).

3 Bockwitz und Pritzen (Nachweise s. u.).

4 Ahrens 2001, Katalog, 34.

5 Ahrens 2001, Katalog, 275 f.

6 Ahrens 2001, Katalog, 81 f.

7 Ahrens 2001, Katalog, 14.

8 Ahrens 2001, Katalog, 75 f.

9 Ahrens 2001, Katalog, 90; Petzel 2002.

10 Bad Liebenwerda, Bockwitz, Horno, Lipten, Madlow, Schönfeld, Straupitz, Weißagk und Wolkenberg (Nachweise s. u.).

11 Ahrens 2001, Katalog, 20 f.

12 Ahrens 2001, Katalog, 92 f.; vgl. auch Agthe 2012.

13 Bönisch 2007; Bönisch 2011.

14 Agthe 2001.

15 Ahrens 2001, Katalog, 23 f.

16 Ahrens 2001, Katalog, 35.

17 Ahrens 2001, Katalog, 53.

18 Agthe 1994, 241 f.

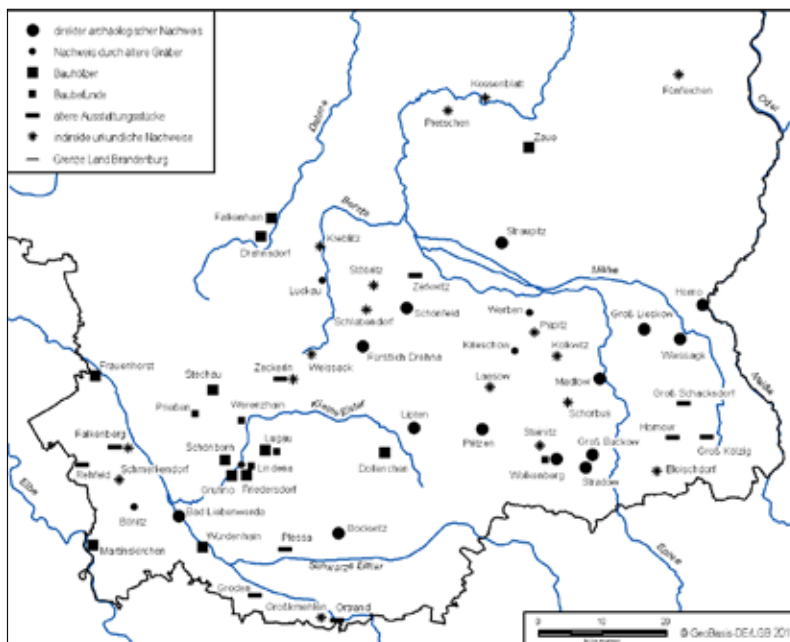


Abb. 1: Archäologisch durch erhaltene Bauhölzer und anderweitig nachgewiesene oder zu vermutende Holzvorgängerbauten. Kartiert ist nur der in diesem Beitrag behandelte nord-östliche Teil des Bistums Meißen im Süden des Landes Brandenburg.

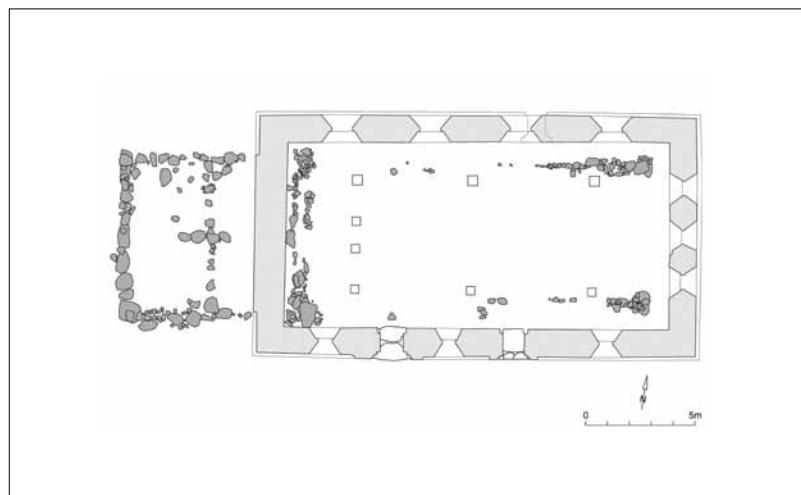
Abb. 2: Bockwitz, Dorfkirche. Grundriss mit Eintragung der wichtigsten Grabungsbefunde (älterer Vorgängerbau des 13. Jahrhunderts auf eingegrabenen Längshölzern; jüngerer Holzvorgänger des 14. Jahrhunderts auf eingegrabenen Unterlegsteinen; Pfostenbefunde im Ostteil der südlichen Untersuchungsfläche nicht zuzuordnen).



Abb. 3: Wolkenberg, Dorfkirche. Unterlegsteine der Fundamentierung einer hölzernen Vorgängerkirche des 14. Jahrhunderts im Befund.



Abb. 4: Wolkenberg, Dorfkirche. Grundriss mit Eintragung der Fundamentierung der hölzernen Vorgängerkirche des 14. Jahrhunderts und des hölzernen Glockenturms (um 1410).



bezogen werden, da die Überlieferung teils nur fragmentarisch, teils zu unsicher ist.

Für einige der hölzernen Vorgängerbauten der hier behandelten Region konnten die Abmessungen ermittelt werden: Demnach könnte das erste Gotteshaus in Pritzen eine Grundfläche von ca.  $12,5 \times 6,5$  m (ca.  $80 \text{ m}^2$ ) gehabt haben, während in Bockwitz eine Breite von 8 m zu ermitteln war. Beide Holzkirchen sind Vertreter des Typs mit einer Unterkonstruktion aus eingegrabenen Längshölzern, deren Funktion bislang noch nicht geklärt werden konnte. Eine Deutung der Längshölzer als Befestigung einer

	ältere Holzkirche	jüngere Holzkirche	Steinbau
<b>Bockwitz</b>	ca. erstes Viertel 13. Jahrhundert (Längshölzer)	ca. erste Hälfte 14. Jahrhundert (Unterlegsteine)	15. Jahrhundert (Chor eventuell schon 13. Jahrhundert)
<b>Groß Buckow</b>	um 1200 (Pfosten Spuren)	—	Ende 13./Anfang 14. Jahrhundert
<b>Horno</b>	13. Jahrhundert (eingegrabene Schwellbalken?)	14. Jahrhundert (Unterlegsteine)	wahrscheinlich 15. Jahrhundert
<b>Madlow</b>	? (Konstruktionsweise unbekannt)	13./14. Jahrhundert (Unterlegsteine)	Ende 14./Anfang 15. Jahrhundert
<b>Pritzen</b>	wahrscheinlich erste Hälfte 13. Jahrhundert (Längshölzer)	—	Ende 13. Jahrhundert
<b>Schönfeld</b>	Ende 12./Anfang 13. Jahrhundert (Pfosten Spuren)	14. Jahrhundert (Unterlegsteine)	Anfang 15. Jahrhundert
<b>Stradow</b>	Ende 12. Jahrhundert (Konstruktionsweise unbekannt)	—	erste Hälfte 13. Jahrhundert
<b>Weißagk</b>	um 1300 (Pfosten Spuren)	um 1500 (Unterlegsteine)	um 1590
<b>Wolkenberg</b>	Ende 12./Anfang 13. Jahrhundert (Konstruktionsweise unbekannt)	14. Jahrhundert (vor 1420d) (Unterlegsteine)	Mitte 15. Jahrhundert (Dachstuhl 1442d)

Tabelle 1: Datierung der archäologisch nachgewiesenen Holzkirchenbauten und die ihrer nachfolgenden Steinbauten<sup>19</sup>

begehbaren Zone an der Außenwand der (demnach einer kleineren und nicht direkt fassbaren) Kirche ist nicht ausgeschlossen.<sup>20</sup> Verwiesen sei auf einen mit den beiden Befunden vergleichbaren, aus Längshölzern bestehenden Unterbau einer Holzkirche von Assendelft, Provinz Nordholland, Niederlande. Die dortige Konstruktionsweise wurde anscheinend wegen des feuchten Untergrunds gewählt.<sup>21</sup> Damit ergeben sich Parallelen zu Pritzen, wo offenbar im Mittelalter ebenfalls massive Probleme mit einem Zuviel an Wasser bestanden.<sup>22</sup> Der Pfostenbau in Groß Buckow könnte hypothetisch eine Größe von ca. 5×3,5 m gehabt haben. Wegen der nur fragmentarischen Überlieferung der Pfostenbauten in Schönfeld und Weißagk sind keine konkreten Angaben zur Größe möglich. Erstaunlich ist für Schönfeld der sehr geringe Abstand zwischen den Pfosten von teilweise unter einem Meter. Die ältere Holzkirche von Wolkenberg kann nicht größer als 11×5 m (ca. 55 m<sup>2</sup>) gewesen sein. Als Vertreter der jüngeren Holzkirchengeneration auf Unterlegsteinen sind Wolkenberg mit einer Grundfläche von 15,5×6,5 m (ca. 100 m<sup>2</sup>), Madlow mit einer Breite von 6,5 m und Weißagk mit den Maßen von etwa 17,5×7,8 m (ca. 135 m<sup>2</sup>) zu nennen. Schließlich sei an dieser Stelle noch der Fall der Holzkirche in Prießen<sup>23</sup> erwähnt, für die anhand von Baubefunden am aufgehenden Mauerwerk eine Gebäudebreite von 5,5 m ermittelt wurde. Hier ließen sich sogar die Wandhöhe (ca. 5 m) und die Firsthöhe (ca. 8,3 m) rekonstruieren.

Was die Bauweise der einheimischen frühen Holzkirchen betrifft, war man bis vor wenigen Jahren noch fast ausschließlich auf Vergleichsbeispiele aus entfernten Regionen, zum Beispiel Skandinavien, angewiesen beziehungsweise musste die eigene Vorstellungskraft bemühen. In Deutschland waren bis dahin nur die so genannten Heidenhofer Kapelle, die in die erste Hälfte des 14. Jahrhunderts datiert wird,<sup>24</sup> und die vollständig erhaltene Blockbaukapelle in der Wallfahrtskirche von Sannarein in Bayern (vor 1521)<sup>25</sup> erhalten. Inzwischen sind seit Anfang der 1990er Jahre vor allem in der Niederlausitz Überreste der aufgehenden Konstruktion von Holzkirchen entdeckt worden (Abb. 1).<sup>26</sup> Sie wurden in den steinernen Nachfolgebauten an verschiedener Stelle wiederverwendet – eine Befundlage, die für den skandinavischen Raum seit langem bekannt ist<sup>27</sup> und neuerdings auch in benachbarten Regionen beobachtet worden ist.<sup>28</sup> Diese „neue“ Befundgattung hat neben dem Wert der Sachzeugen

#### Erhaltene Bauteile

19 Nachweise bei Agthe 2003, 242–245; Bönisch 2007; Bönisch 2011)

20 So bei Ahrens 2001, 162.

21 Ahrens 2001, Katalog, 147 f.; Bestemann 1988, 351.

22 Behnke 2002.

23 Ahrens 2001, Katalog, 69 f.

24 Ahrens 2001, 163–166, Katalog, 38 f.

25 Ahrens 2001, Katalog, 73.

26 Agthe 2003, 246–249.

27 Ahrens 2001, 42–45 und 520–525.

28 Friske 2001, 387–389 und 480; Schöfbeck 2008, 143–155.

	Art des erhaltenen Holzkirchenbauteils	Datierung des Holzkirchenbauteils	Datierung der nachfolgenden Steinkirche
<b>Bockwitz</b>	genutetes Spaltbrett (Eiche)	um/nach 1335d	15. Jahrhundert
<b>Dollenchen</b>	Balkenreste einer Wandkonstruktion (Eiche)	1220±10d	Ende 13./Anfang 14. Jahrhundert (1305±10d)
<b>Drahnsdorf</b>	Teile einer eichenen Wandbohle (?)	bisher undatiert	frühes 14. Jahrhundert
<b>Falkenhain</b>	Eichenbohlenteile (unbekannte Funktion)	bisher undatiert	Ende 14. Jahrhundert
<b>Frauenhorst</b>	genutetes Spaltbrett (Kiefer)	bisher undatiert	Ende 13./Anfang 14. Jahrhundert
<b>Friedersdorf bei Doberlug</b>	Balkenrest und mindestens fünf genutete Spaltbretter (Eiche)	1211d (Balkenrest) 1226±10d (Spaltbrett)	zweites Viertel 13. Jahrhundert
<b>Goßmar bei Sonnewalde</b>	Teile einer eichenen Wandbohle (?)	frühestens 1245±10d; nicht später als letztes Viertel 13. Jahrhundert	Anfang 15. Jahrhundert
<b>Gruhno</b>	drei genutete Spaltbretter (Eiche)	frühestens 1250±10d	zweite Hälfte 13. Jahrhundert
<b>Lugau</b>	genutetes Spaltbrett (Eiche)	bisher undatiert	Mitte 13. Jahrhundert
<b>Martinskirchen</b>	eichener Rähmbalkenrest (?)	1192±10d	erste Hälfte/Mitte 13. Jahrhundert
<b>Schönborn</b>	mindestens vier genutete Spaltbretter (Eiche)	bisher undatiert	zweites Viertel 13. Jahrhundert (Dachstuhl 1248±10d)
<b>Stechau</b>	genutetes Spaltbrett (Eiche)	1212±10d	Mitte 13. Jahrhundert
<b>Würdenhain</b>	Teil einer bemalten Wandbohle (Eiche)	1454d	spätgotisch
<b>Zaue</b>	genutete Spaltbretter (Eiche)	frühestens 1225±10d	14. Jahrhundert

Tabelle 2: Datierung der über erhaltene Bauteile festgestellten Holzkirchenbauten und die ihrer nachfolgenden Steinbauten<sup>30</sup>

selbst den unschätzbaren Vorteil, dass die Bauteile günstigenfalls mit Hilfe der Dendrochronologie sehr genau naturwissenschaftlich datiert werden können.

Der Nachweis, dass es sich bei den sekundär verwendeten Hölzern jeweils tatsächlich um Überreste eines Sakralbaus handelt, ist nicht mit völliger Sicherheit zu erbringen, sondern bleibt bis zu einem gewissen Grad Vermutung. Hier ist man – ähnlich wie bei den oben vorgestellten Ausgrabungsbefunden – auf den Fakt der Platzkontinuität und den Analogieschluss, in diesem Fall zu den skandinavischen Befunden, angewiesen. Die Frage, warum man die älteren Hölzer wiederverwendete, muss letztlich offen bleiben. Möglicherweise gab es neben den zweifellos vorherrschenden rein praktischen und wirtschaftlichen Überlegungen dafür noch andere Gründe, die im geistig/religiösen Bereich zu suchen sind. So wäre beispielsweise denkbar, dass man mit der bewussten Nachnutzung von Teilen der „alten“ Holzkirche als Spolien im neuen Steinbau an die Tradition und Geschichtlichkeit des betreffenden heiligen Ortes erinnern wollte. Entsprechende und andere Erwägungen wurden im Bezug auf die Wiederverwendung römischer Spolien in mittelalterlichen und frühneuzeitlichen Kirchenbauten der Steiermark veröffentlicht.<sup>29</sup>

Bei den in Tabelle 2 genannten Hölzern von Dollnchen (Abb. 5 und 6)<sup>31</sup>, Drahnsdorf (Abb. 7 und 8)<sup>32</sup>, Falkenhain<sup>33</sup>, Friedersdorf<sup>34</sup>, Goßmar bei Sonnewalde (Abb. 9 und 10)<sup>35</sup>, Martinskirchen<sup>36</sup> und Würdenhain (Abb. 11 und 13)<sup>37</sup> handelt es sich unter der oben genannten Voraussetzung wahrscheinlich um Reste aufgehender Bauteile von hölzernen Kirchen. Daneben gibt es eine zweite Gruppe von Hölzern, die weit weniger auffällig, aber mindestens genau so aussagefähig ist. Es handelt sich um dünne, schmale Spaltbretter, meist aus Eichenholz, mit keilförmig dreieckigem Querschnitt (Tabelle 2). In die breite Längsseite der Bretter ist jeweils eine Nut eingeschnitten; die schmale Längsseite bildet eine spitz zulaufende Kante, die als Feder diente (Abb. 12). Eine Wiederverwendung fanden die Hölzer ausschließlich als Stürze in Fensteröffnungen von Türmen<sup>38</sup> oder Saalraum-/Chorgiebeln<sup>39</sup> und in Nischen des Altarblocks<sup>40</sup>. Man geht sicher nicht fehl, wenn man die beschriebenen Spaltbretter als Reiswerk-Planken zur senkrechten Ausfachung von Wandkonstruktionen

29 Wagner 2002, 347 f. und 471; vgl. auch Ahrens 1982, 65–68.

30 Nachweise bei Agthe 2003, 246–249; Agthe/Knüvener 2011.

31 Ahrens 2001, Katalog, 21.

32 Ahrens 2001, Katalog, 23.

33 Ahrens 2001, Katalog, 28.

34 Ahrens 2001, Katalog, 29.

35 Ahrens 2001, Katalog, 35.

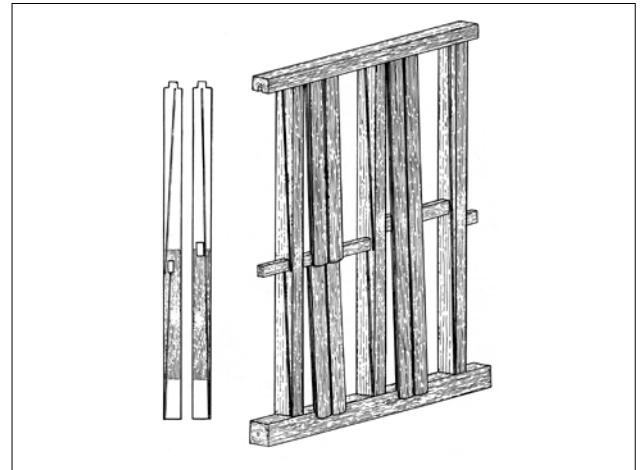
36 Ahrens 2001, Katalog, 56 f.

37 Agthe/Knüvener 2011.

38 Friedersdorf bei Doberlug, Lugau.

39 Frauenhorst, Gruhno, Lugau, Schönborn, Stechau.

40 Friedersdorf bei Doberlug, Schönborn, Zaue.



in Ständerbauweise interpretiert.<sup>41</sup> Bei den betreffenden Gebäuden kann es sich um Sakralbauten gehandelt haben. Dem Verfasser ist bewusst, dass es für diese Annahme keinen Beweis gibt und wohl auch nicht geben kann. Theoretisch besteht durchaus die Möglichkeit, dass die Hölzer auch von Profanbauten aus der unmittelbaren Umgebung der jeweiligen Kirche stammen könnten.

Als Parallele für die Nutzung im Wandaufbau an Holzkirchen kann die Heidenhofer Kapelle benannt werden.<sup>42</sup> Der hölzerne Vorgängerbau von Dollenchen (Abb. 5) hatte wahrscheinlich eine vergleichbare Wandkonstruktion. Eine andere Deutungsmöglichkeit ist aus Mecklenburg überliefert. Hier sind im Dachwerk einiger spätromanischer/frühgotischer Kirchen provisorische Holzgiebelkonstruktionen des 13. Jahrhunderts erhalten, deren Giebel unter anderem mittels genuteter Spaltbretter geschlossen waren.<sup>43</sup> Im profanen Holzbau ist die beschriebene Art der Ausfachung seit langem bekannt.<sup>44</sup> Einen sowohl regionalen als auch zeitlichen Anknüpfungspunkt bieten die am Rathaus von Luckau freigelegten mittelalterlichen Marktstände. Diese konnten dendrochronologisch in das erste Viertel beziehungsweise den Beginn des zweiten Viertels des 13. Jahrhunderts datiert werden.<sup>45</sup> Die Ausfachung der in Fachwerkbauweise errichteten Kleingebäude bestand aus genuteten Eichenspaltbrettern, die in ihren Abmaßen denen aus den Kirchen entsprechen.

Weitere Hinweise auf ehemals vorhandene Holzvorgängerbauten (Abb. 1) ergeben sich mitunter aus dem Gefüge des bestehenden Baukörpers. So konnte beispielsweise in Prießen festgestellt werden, dass der Steinturm aus der zweiten Hälfte des 13. Jahrhunderts an ein älteres Gebäude angefügt worden sein muss, das wir uns als Holzkirche denken können.<sup>46</sup> Auch durch ältere Ausstattungsstücke wie eichene Einbaumtruhen können Hinweise auf ehemals vorhandene Vorgängerbauten gewonnen werden. Dies trifft beispielsweise für Hornow zu, wo heute ein Steinbau des 15. Jahrhunderts steht. Die Einbaumtruhe erbrachte ein Dendrodatum von frühestens 1182±10d und gehört sicher noch an das Ende des 12. Jahrhunderts. Damit stammt die Truhe wahrscheinlich aus einem Vorgängerbau, der möglicherweise ein Holzbau war.<sup>47</sup> Für den indirekten Hinweis auf einen Vorgängerbau sind die durch archäologische Ausgrabungen ermittelten Körperbestattungen von größter Wichtigkeit. Es wird dabei von der Prämisse ausgegangen, dass in der hier behandelten Region zu einem christlichen Friedhof ein Gotteshaus, zumindest eine Friedhofskapelle, gehörte. Wenn durch die Fundamente einer heute bestehenden Kirche in Körpergräber eingeschnitten wird, die nach christlichem Grabritus angelegt worden sind, müssen diese Gräber älter sein. Daraus folgt, dass diese Kirche in einen älteren Friedhof hinein gebaut wurde und höchstwahrscheinlich einen Vorgängerbau besessen hat.

◁ Abb. 5: Dollenchen. Wiederverwendete Eichenbalken eines hölzernen Vorgängerbaus (1220±10d) im Turm der Dorfkirche.

△ Abb. 6: Dollenchen. Rekonstruktion der Wandverkleidung des hölzernen Vorgängerbaus; links die Markierung der erhaltenen Teile.

#### Weitere Hinweise auf Holzkirchen

41 So auch, wenngleich zurückhaltend, Ahrens 2001, 172f.

42 Ahrens 2001, 163–166; Ahrens 2001, Katalog, 38f.

43 Frommhagen/Heußner/Schöffbeck 2000, 219–221; Schöffbeck 2008, 164–169.

44 Binding/Mainzer/Wiedenau 1989, 16–18 und 51f.

45 Jentgens 2004, 181f.

46 Ahrens 2001, Katalog, 69f.

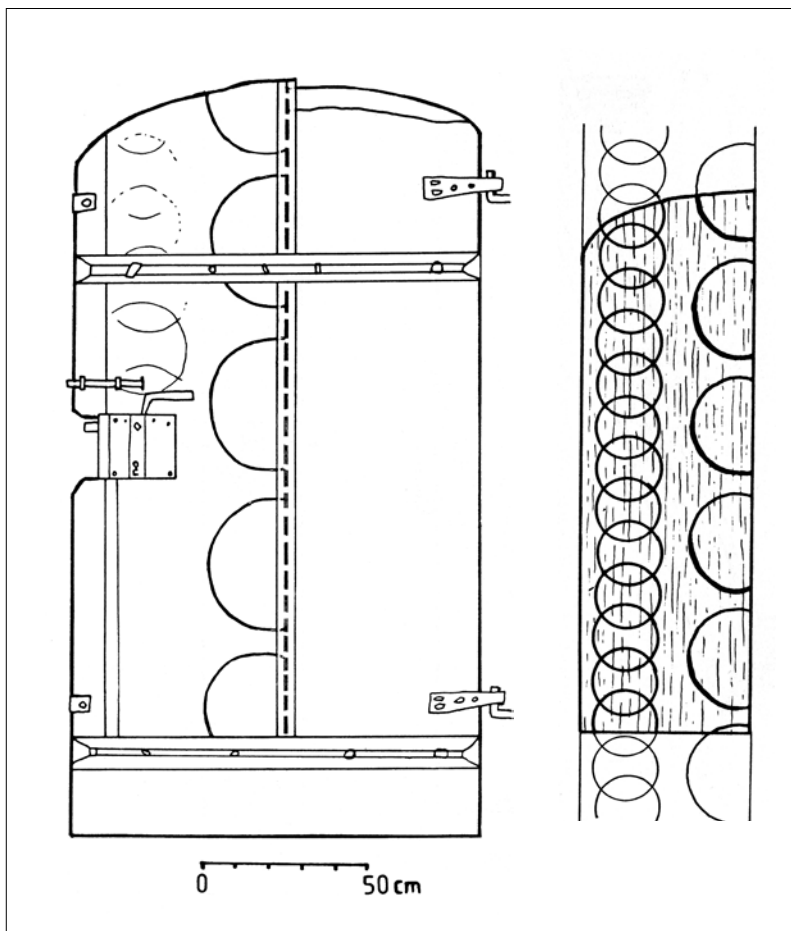
47 Becker/Wetzel 1990, 249–251.





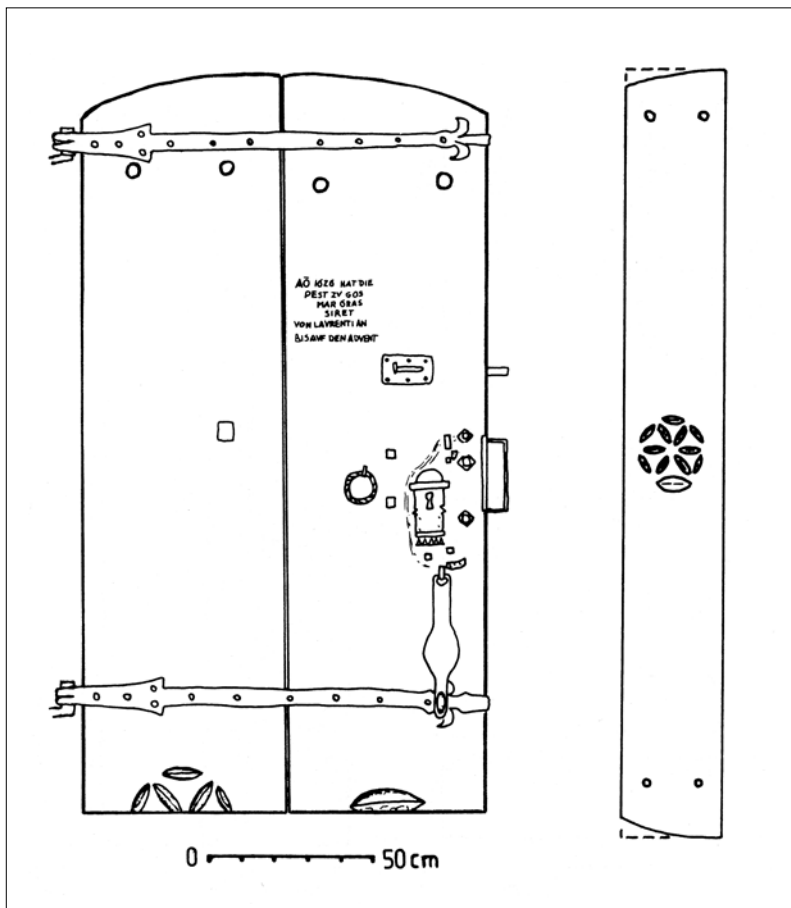
△ Abb. 7: Drahnisdorf. Türblatt des östlichen Eingangs in die Dorfkirche mit wiederverwendeter Eichenholzbohle mit eingeschnittenen Verzierungen (undatiert).

▷ Abb. 8: Drahnisdorf. Umzeichnung des Befunds und mögliche Rekonstruktion.



▽ Abb. 9: Goßmar bei Sonnewalde. Türblatt des östlichen Eingangs in die Dorfkirche aus wiederverwendeten Eichenholzbohlen mit eingeschnittenen Verzierungen (frühestens 1245 ± 10d).

▷ Abb. 10: Goßmar bei Sonnewalde. Umzeichnung des Befunds und mögliche Rekonstruktion.





◁ Abb. 11: Würdenhain, Dorfkirche. Im Türblatt der Sakristei ist eine bemalte Eichenholzbohle (1454d) wiederverwendet. Es ist eine Verkündigungsszene dargestellt.

Abb. 12: Friedersdorf bei Doberlug, Dorfkirche. Genutetes Eichenspaltbrett (1226 ± 10d), wiederverwendet als Sturz im Turm der Dorfkirche.



Abb. 13: Würdenhain, Dorfkirche. Detail der Bemalung (Madonna aus der Verkündigungsszene).

In der Niederlausitz und im angrenzenden Elbe-Elster-Gebiet sind nach jetzigem Kenntnisstand seit der Zeit um 1200 hölzerne Kirchen errichtet worden. Die ältesten Bauten waren auf eingegrabenen Pfosten oder eingetieften Längshölzern gegründet. Die Kenntnis dieser Bautechniken ist von den Siedlern im Zug der Ostkolonisation des späten 12. und frühen 13. Jahrhunderts mitgebracht worden. Vorbilder müssen also in den weiter westlich gelegenen Gebieten gesucht werden.

Jüngeren Datums sind Holzkirchen, die auf Unterlegsteinen errichtet wurden. Sie entstammen meist erst dem 14. Jahrhundert und stellen eine lokale Entwicklung dar. Einige erhaltene Bauteile erlauben Aussagen zur Konstruktion der aufgehenden Wände dieser hölzernen Sakralbauten.

#### Fazit

Dipl.-Prähist. Markus Agthe  
 Brandenburgisches Landesamt für Denkmalpflege  
 und Archäologisches Landesmuseum, Abt. Bodendenkmalpflege, Außenstelle Cottbus  
 Bahnhofstraße 50, D-03046 Cottbus  
 markus.agthe@bldam-brandenburg.de

## Literatur

- Agthe, Markus: Archäologische Beobachtungen an Kirchen Südbrandenburgs; in: Frühe Kirchen in Sachsen, Ergebnisse baugeschichtlicher und archäologischer Untersuchungen. Stuttgart 1994, 240–247.
- Agthe, Markus: Archäologische Untersuchungen in Stadtkirchen im Süden des Landes Brandenburg am Beispiel von Bad Liebenwerda, Lübben und Vetschau; in: Denkmalpflege im Land Brandenburg 1990–2000 (Forschungen und Beiträge zur Denkmalpflege im Land Brandenburg 5). Worms 2001, 578 f.
- Agthe, Markus: Archäologische Untersuchungen und baugeschichtliche Beobachtungen an Kirchen der Niederlausitz und des angrenzenden Elbe-Elster-Gebietes; in: Arbeitsberichte zur Bodendenkmalpflege in Brandenburg 12, 2003, 237–288.
- Agthe, Markus: Die archäologische Untersuchung an der Dorfkirche zu Wolkenberg; in: Spazier, Ines u. a.: Wolkenberg. Die archäologische Untersuchung in der Ortslage von Wolkenberg/Niederlausitz (Arbeitsberichte zur Bodendenkmalpflege in Brandenburg 22). Wünsdorf 2012, 75–82.
- Agthe, Markus/Becker, Bernd/Wetzel, Günter: Romanische Holzkirchen im archäologischen Befund und nach dendrodatierten Originalbauhölzern im Nordteil des Bistums Meißen; in: Zeitschrift für Archäologie 25, 1991, 67–112.
- Agthe, Markus/Knüvener, Peter: Eine Eichenholzbohle mit spätmittelalterlicher Bemalung aus der Kirche von Würdenhain, Landkreis Elbe-Elster, Land Brandenburg; in: Gehrmann, Annegret/Schumann, Dirk (Hrsg.): Dorfkirchen in der Niederlausitz. Geschichte, Architektur, Denkmalpflege (Kirchen im ländlichen Raum 6). Berlin 2011, 256–273.
- Ahrens, Claus: Frühe Holzkirchen im nördlichen Europa. Hamburg 1982.
- Ahrens, Claus: Die frühen Holzkirchen Europas, 2 Bde. Stuttgart 2001.
- Becker, Bernd/Wetzel, Günter: Erste Dendrodaten zur Frühgeschichte der Lausitz und des angrenzenden Elbegebietes; in: Veröffentlichungen des Museums für Ur- und Frühgeschichte Potsdam 24, 1990, 243–255.
- Behnke, Hans Joachim: Panta rhei – alles fließt. Wasserprobleme im mittelalterlichen Pritzen, Landkreis Oberspreewald-Lausitz; in: Archäologie in Berlin und Brandenburg 2001. Stuttgart 2002, 165–167.
- Besteman, Jan C.: The History of Medieval Settlement in North Holland and the Reclamation of the Peat Areas in Archaeological Perspective; in: French, Charles (Hrsg.): The Exploitation of Wetlands (Symposia of the Association for Environmental Archaeology 7; BAR British Series 186). Oxford 1988, 327–368.
- Binding, Günther/Mainzer, Udo/Wiedenau, Anita: Kleine Kunstgeschichte des deutschen Fachwerkbaues. Darmstadt 1989.
- Bönisch, Eberhard: Ein Limosiner Kruzifix aus der Holzkirche des 13. Jahrhunderts in Horno/Niederlausitz; in: Kirchen des Mittelalters in Brandenburg und Berlin. Archäologie und Bauforschung (Arbeitshefte zur Denkmalpflege in Berlin und Brandenburg 3). Petersberg 2007, 156–183.
- Bönisch, Eberhard: Die Holzkirchen von Horno und Pritzen; in: Gehrmann, Annegret/Schumann, Dirk (Hrsg.): Dorfkirchen in der Niederlausitz. Geschichte, Architektur, Denkmalpflege (Kirchen im ländlichen Raum 6). Berlin 2011, 242–255.
- Friske, Matthias: Die mittelalterlichen Kirchen auf dem Barnim. Berlin 2001.
- Frommhagen, Ulf/Heußner, Karl-Uwe/Schöpfbeck, Steffen-Tilo: Dendrochronologie und Bauforschung in Nordostdeutschland. Möglichkeiten und Probleme; in: Schumann, Dirk (Hrsg.): Bau- forschung und Archäologie. Stadt- und Siedlungsentwicklung im Spiegel der Baustrukturen. Berlin 2000, 202–243.
- Jentgens, Gerard: Mittelalterliche Marktbauten am Luckauer Rathaus; in: Veröffentlichungen zur brandenburgischen Landesarchäologie 35, 2001 (2004), 169–205.
- Petzel, Martin: Die archäologische Untersuchung der Kirche von Weißagk und die mittelalterliche Besiedlung der Herrschaft Forst-Pförten. Diplomarbeit Humboldt-Universität Berlin 2002, Ms.
- Schöpfbeck, Steffen-Tilo: Mittelalterliche Kirchen zwischen Trave und Peene. Studien zur Entwicklung einer norddeutschen Architekturlandschaft. Diss. Greifswald 2008, Ms.
- Wagner, Jasmin: Zur ostentativen Wiederverwendung römischer Spolien in mittelalterlichen und frühneuzeitlichen Kirchenbauten der Steiermark. Bannung, Exorzismus und humanistische Intentionen im Spiegel einer Interpretatio christiana; in: Fundberichte aus Österreich 40, 2001 (2002), 345–479.

## Abbildungsnachweis

- Abbildung 1: nach Agthe 2003, 279, Abb. 6  
Abbildung 2 und 4: E. Liersch nach Vorlage M. Agthe  
Abbildung 3, 5, 9, 11 und 13: M. Agthe  
Abbildung 6: nach Agthe/Becker/Wetzel 1991, 80, Abb. 9  
Abbildung 7 und 12: G. Wetzel  
Abbildung 8: nach Agthe/Becker/Wetzel 1991, 98, Abb. 22 a  
Abbildung 10: nach Agthe/Becker/Wetzel 1991, 97, Abb. 21